

UA



# ergo

## LED ТЕЛЕВІЗОР

МОДЕЛЬ: LE55CT2000AK



## Інструкція з експлуатації

Будь ласка, уважно прочитайте цю інструкцію перед використанням телевізора.

## Зміст

1. Важливі правила техніки безпеки	
Запобіжні заходи.....	2
Правила безпеки.....	3
2. Комплектація.....	6
3. Встановлення ЖК телевізора	
Установка підставки.....	7
4. Загальний вигляд телевізора	
Вигляд спереду.....	8
Вигляд ззаду.....	9
5. Підключення зовнішніх пристроїв	
Підключення до антени або кабелю .....	10
Підключення пристрою через інтерфейс HDMI.....	10
Підключення пристрою через компонентний інтерфейс (Y / Pb / Pr) + Аудіо L / R .....	11
Підключення пристрою через інтерфейс відео + аудіо L / R .....	11
Підключення ПК через інтерфейс VGA / HDMI .....	12
6. Пульт дистанційного керування (ДК)	
Встановлення елементів живлення.....	13
Користування пультом ДК.....	13
Дистанційне керування .....	14
Функціональні кнопки пульта ДК.....	15
7. Основні операції	
Увімкнення / Вимкнення.....	16
Вибір мови .....	16
Автоматичне налаштування телеканалів.....	16
Перемикання каналів.....	16
Регулювання гучності.....	17
Вибір джерела сигналу.....	17
Доступ до екранного меню.....	17
8. Налаштування каналів	
Меню каналів .....	18
9. Меню зображення	
Меню зображення .....	19
10. Налаштування звуку	
Звукове меню .....	20
11. Меню налаштувань часу	
Меню часу .....	21
12. Меню блокування	
Меню блокування .....	22
13. Меню налаштувань	
Меню налаштувань .....	23
14. Мультимедіа	
Функціональність USB.....	24
15. Усунення несправностей.....	27
16. Технічні характеристики.....	29

## 1. Важливі правила техніки безпеки

### Запобіжні заходи

1. Уважно прочитайте інструкцію.
2. Неухильно дотримуйтеся інструкції.
3. Зауважте на всі запобіжні заходи.
4. Дотримуйтеся всіх інструкцій.
5. Не користуйтеся пристроєм біля води.
6. Витирайте лише сухою ганчіркою.
7. Не закривайте вентиляційні отвори. Встановлюйте відповідно до інструкцій виробника.
8. Не встановлюйте поблизу будь-яких джерел тепла, таких як радіатори, обігрівачі, печі та іншої апаратури (наприклад, біля підсилувачів), яка виділяє тепло.
9. Не нехуйте призначенням безпеки поляризованого або заземлюючого штекера. Полярна вилка має два контакти, один з яких ширший за інший. Вилка із заземленням має два контакти та третій заземлювальний контакт. Широкий контакт чи третій штир призначені для забезпечення вашої безпеки. Якщо вилка не підходить до вашої розетки, зверніться до електрика для заміни застарілої розетки.
10. Захищайте шнур живлення від затиснення або перегинів, особливо біля штекерів та в місці роз'єму.
11. Використовуйте тільки засоби / аксесуари, які визначені виробником
12. Використовуйте візок, підставку, штатив, кронштейн або стіл, визначені виробником, або ті, які продаються разом з пристроєм. При використанні візка будьте обережні аби не допустити перекидання.
13. Вимикайте пристрій від мережі живлення під час грози та якщо ви не збираєтеся експлуатувати пристрій протягом тривалого періоду часу.
14. Щодо технічного обслуговування звертайтеся тільки до кваліфікованих фахівців. Пристрій підлягає ремонту в разі пошкодження кабелю живлення (як сам кабель, так і вилка), попадання рідини і сторонніх предметів всередину пристрою, якщо пристрій попав під дощ або у середу підвищеної вологості, несправностей при експлуатації та у разі падіння пристрою.
15. **УВАГА:** Для зниження ризику виникнення пожежі або ураження електричним струмом, не піддавайте цей прилад дії дощу або вологи.
16. Пристрій не повинен піддаватися дії крапель або бризок рідин. Предмети, наповнені рідиною, такі як вази, не повинні бути розміщені на пристрої.
17. Мережева штепсельна вилка або приладовий з'єднувач повинні залишатися готовими до роботи.
18. Використання на відкритому повітрі: Цей телевізор не призначений для установки на відкритому повітрі. Слідкуйте за тим, щоб телевізор не потрапив під дощ, оскільки це може призвести до пожежі або ураження електричним струмом. Крім того, не піддавайте телевізор дії прямих сонячних променів, оскільки це може призвести до нагрівання і пошкодження пристрою.



Увага:

З МЕТОЮ ЗНИЖЕННЯ РИЗИКУ УРАЖЕННЯ СТРУМОМ ЗАБОРОНЯЄТЬСЯ ЗНІМАТИ КРИШКИ (АБО ЗАДНЬОЇ ПАНЕЛІ). ВСЕРЕДИНІ ВИРОБУ НЕМАЄ ДЕТАЛЕЙ, ЩО ОБСЛУГОВУЮТЬСЯ КОРИСТУВАЧЕМ. ДЛЯ ТЕХНІЧНОГО ОБСЛУГОВУВАННЯ НЕОБХІДНО ЗВЕРНУТИСЯ ДО КВАЛІФІКОВАНИХ ФАХІВЦІВ.



Небезпечна напруга: блискавка в трикутнику попереджає користувача про наявність небезпечної напруги в корпусі пристрою, яка може представляти небезпеку ураження електричним струмом.



Інструкція: Знак оклику в трикутнику попереджає користувача про необхідність дотримання інструкцій з експлуатації та технічного обслуговування, згідно посібнику, що поставляється в комплекті з виробом.

## 1. Важливі правила техніки безпеки

### Запобіжні заходи

Дотримання простих заходів безпеки, описаних у цій брошурі забезпечить вам безпечне користування продуктом протягом багатьох років. Цей продукт відповідає всім вимогам безпеки.

#### 1. Прочитайте та дотримуйтесь цих інструкцій

Всі інструкції з безпеки та експлуатації повинні бути прочитані і дотримані перед початком експлуатації телевізора.

#### 2. Зберігайте інструкції

Інструкції з техніки безпеки та експлуатації повинні бути збережені для подальшого використання.

#### 3. Візьміть до уваги попередження

Усі попередження в інструкції з експлуатації повинні бути дотримані.

#### 4. Догляд за телевізором

Перед чищенням телевізора відключіть його від живлення мережі. Не використовуйте рідкі або аерозольні засоби для чищення. Протирайте м'якою, злегка вологою тканиною.

#### 5. Вода та вологість

Не встановлюйте телевізор поблизу води, наприклад, у ванній, біля раковини, кухонної мийки, пральної машини, у сирому підвалі або поруч із басейном.

#### 6. Візки та підставки

Не ставте телевізор на слизьку або похилу поверхню, на нестійкій поверхні, стенди або стіл. Телевізор може зісковзнути або впасти. Падіння може призвести до серйозного травмування дитини або дорослої людини, пошкодженя телевізора.

#### 7. Транспортування телевізора

Телевізор необхідно перевозити дуже обережно. Різкі зупинки, надмірне застосування сили і нерівні поверхні можуть призвести до падіння і пошкодження телевізора.

#### 8. Вентиляція

Щілини і отвори в корпусі телевізора призначені для вентиляції і забезпечення надійної роботи телевізора і захисту його від перегріву, отже ці отвори не повинні бути засмічені або закриті. Отвори не повинні закриватися через установку телевізора на ліжко, диван, килим або іншу подібну поверхню. Даний телевізор не можна встановлювати у вбудовані меблі, такі як книжкова шафа або стелаж без забезпечення належної вентиляції.

#### 9. Джерела живлення

Телевізор повинен експлуатуватися тільки від того типу джерела живлення, який вказано на телевізорі або у Інструкції по експлуатації. Якщо Ви точно не знаєте тип джерела живлення у вашому будинку, проконсультуйтеся з продавцем або з місцевим постачальником електроенергії.

#### 10. Шнур живлення

Цей телевізор оснащений трипровідною вилкою із заземленням, вилкою з третім (заземлюючим) контактом. Ця вилка підходить тільки до розетки із заземленням. Це функція безпеки. Якщо ви не можете вставити вилку у розетку, зверніться до електрика для заміни застарілої розетки. Не нехуйте заходами безпеки!



## 1. Важливі правила техніки безпеки

### 11. Захист шнура живлення

Шнури живлення повинні бути прокладені таким чином, щоб уникнути наступання на них. Захищайте шнур живлення від часткового згорання або затиснення біля вилок, електричних трійників, і в місці, де він виходить з телевізора.

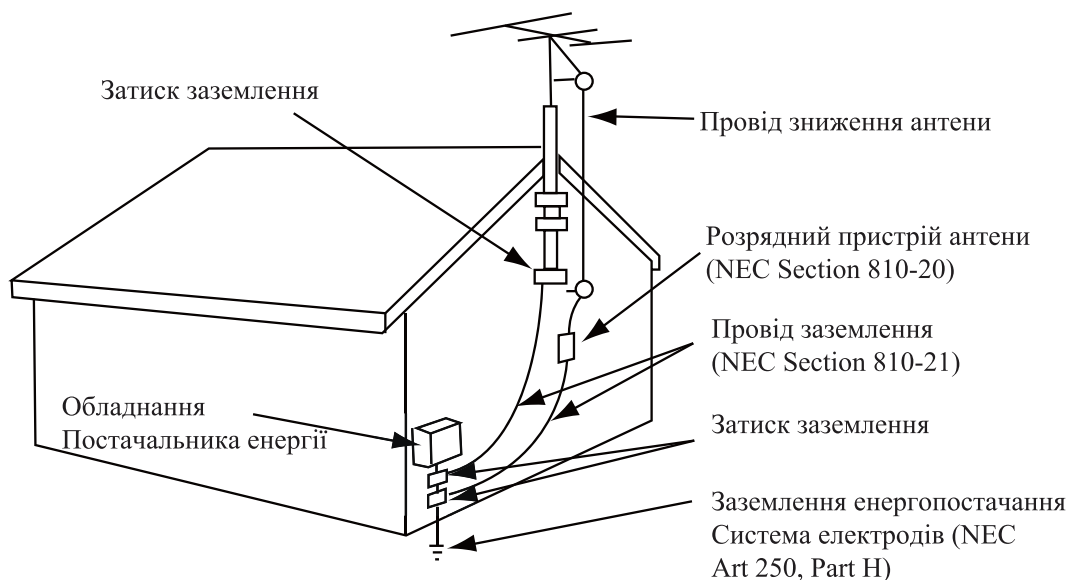
### 12. Блискавка

Для додаткового захисту телевізора під час грози або коли пристрій залишено без нагляду і не використовується протягом тривалого часу, вимкніть його з електричної розетки та від'єднайте антену або кабельну систему. Це дозволить запобігти пошкодженню телевізора від блискавки або в результаті стрибків напруги в мережі.

### 13. Заземлення зовнішньої антени

Якщо зовнішня антена або кабельна система підключена до телевізора, переконайтеся, що антена або кабельна система заземлені для захисту від перенапруги та накопичених зарядів. Стаття 810 Національного електричного кодексу (США), ANSI / NFPA 70 містить інформацію про належне заземлення щогл і опорних конструкцій, заземлень проводів розрядних відділень антени, визначає розмір заземлюючих провідників, розташування розрядного відділення антени, підключення до електродів заземлення і містить вимоги до заземлювальних електродів.

Приклад заземлення згідно Національного електричного кодексу



NEC – Національний електричний кодекс

### 14. Лінії електропередач

Зовнішня антена не повинна розташовуватися у безпосередній близькості від повітряних ліній електропередач або інших електричних та енергетичних ліній, або там, де вона може впасти на лінії електропередач. При установці зовнішньої антенної системи будьте вкрай обережні і не торкайтеся ліній електропередач, оскільки контакт із ними загрожує життю.

### 15. Перевантаження

Не перевантажуйте розетки та подовжувачі - це може призвести до пожежі або ураження електричним струмом.

## 1. Важливі правила техніки безпеки

### 16. Предмети та рідини

Ніколи не встромляйте будь-які предмети в телевізор через отвори, оскільки вони можуть торкнутися точок напруги і стати причиною короткого замикання, що може призвести до пожежі або ураження електричним струмом. Не допускайте попадання рідини всередину телевізора.

### 17. Обслуговування

Обслуговування телевізора повинні здійснювати тільки кваліфіковані фахівці. У жодному випадку не намагайтеся самостійно ремонтувати або знімати задню кришку телевізора, це може призвести до ураження електричним струмом та ін.

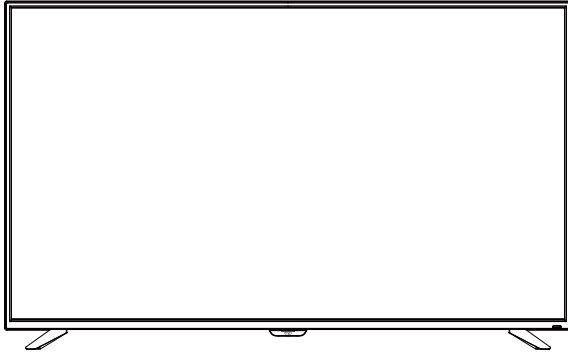
### 18. Пошкодження, що вимагають обслуговування

Від'єднайте телевізор від настінної розетки і зверніться за технічною допомогою до кваліфікованих спеціалістів із обслуговування, у наступних випадках:

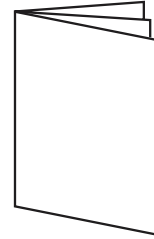
- а. Якщо шнур живлення або вилка пошкоджені або зношені.
- б. У випадку потрапляння у телевізор рідини або сторонніх предметів.
- в. Якщо телевізор піддавався дії дощу або води.
- г. Якщо телевізор не працює нормально при дотриманні вказівок з експлуатації. Регулюйте тільки ті елементи управління, які зазначені у вказівках з експлуатації, оскільки неправильне регулювання інших елементів керування може призвести до пошкодження і буде часто вимагати великих обсягів роботи кваліфікованого фахівця по обслуговуванню, щоб відновити нормальну роботу телевізора.
- д. Якщо телевізор упустили або корпус було пошкоджено.
- е. У випадку, коли телевізор демонструє явну зміну в роботі.

## 2. Комплектація

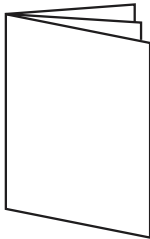
Переконайтеся, що наступні компоненти входять до комплекту вашого РК - телевізора. У відсутності будь-яких компонентів, зверніться до центру обслуговування.



РК-телевізор



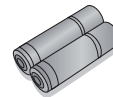
Інструкція з експлуатації



Гарантійний талон



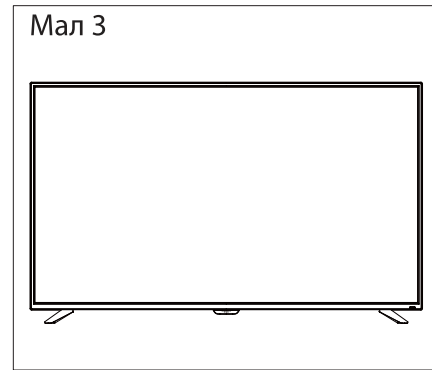
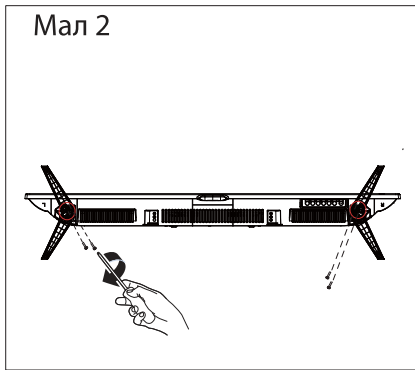
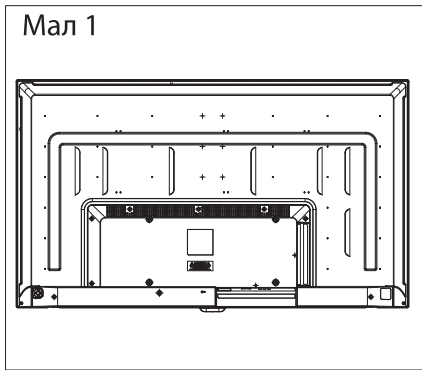
Пульт ДК



2 батарейки

### 3. Встановлення РК-телевізора

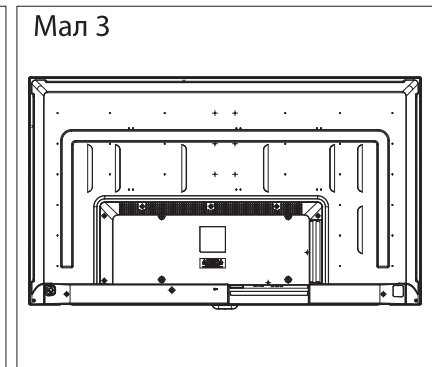
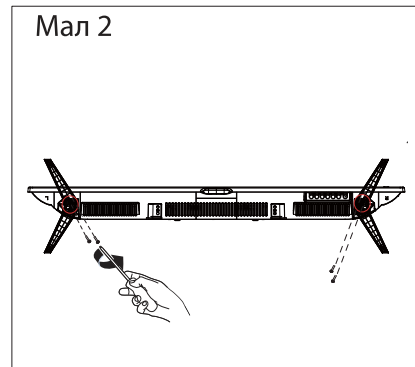
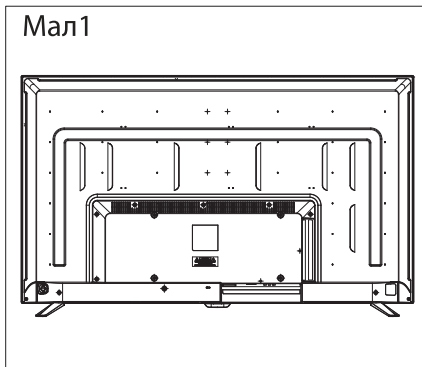
#### Установка підставки



1. Покладіть телевізор на м'яку поверхню екраном донизу. Розташуйте його так, як показано на мал.1.
2. Прикріпіть кронштейн із підставкою до основи телевізора за допомогою чотирьох гвинтів, як показано на мал.2.
3. Поставте телевізор, як показано на мал.3

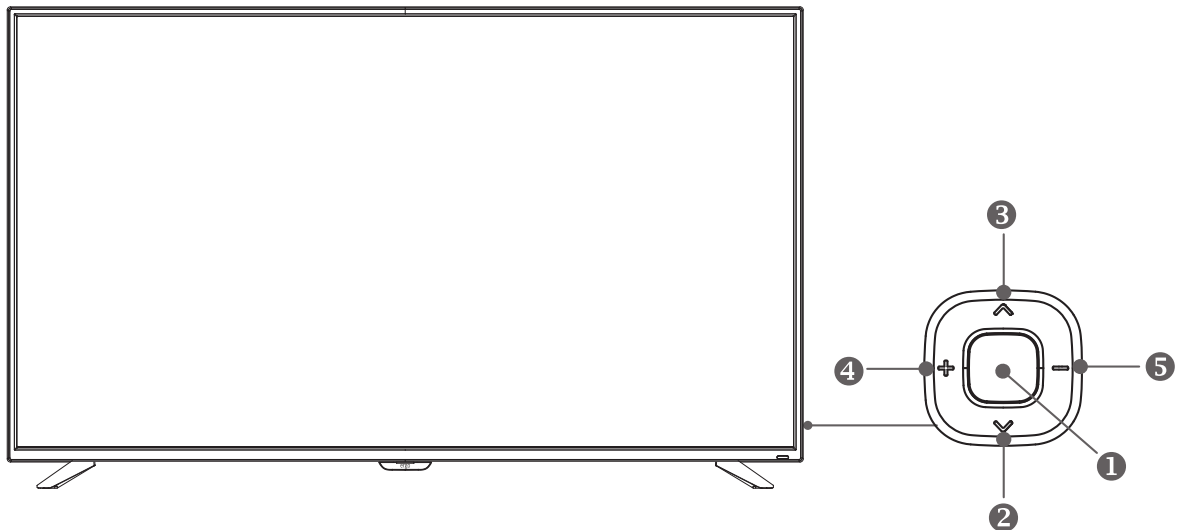
#### Від'єднання підставки

- Покладіть телевізор на стіл екраном донизу. Застеліть перед цим стіл м'якою тканиною, щоб уникнути дряпання екрану. ( мал. 1)
2. Викрутіть 4 болта ( мал. 2)
  3. Зніміть підставку. ( мал. 3)



## 4. Загальний вигляд телевізора

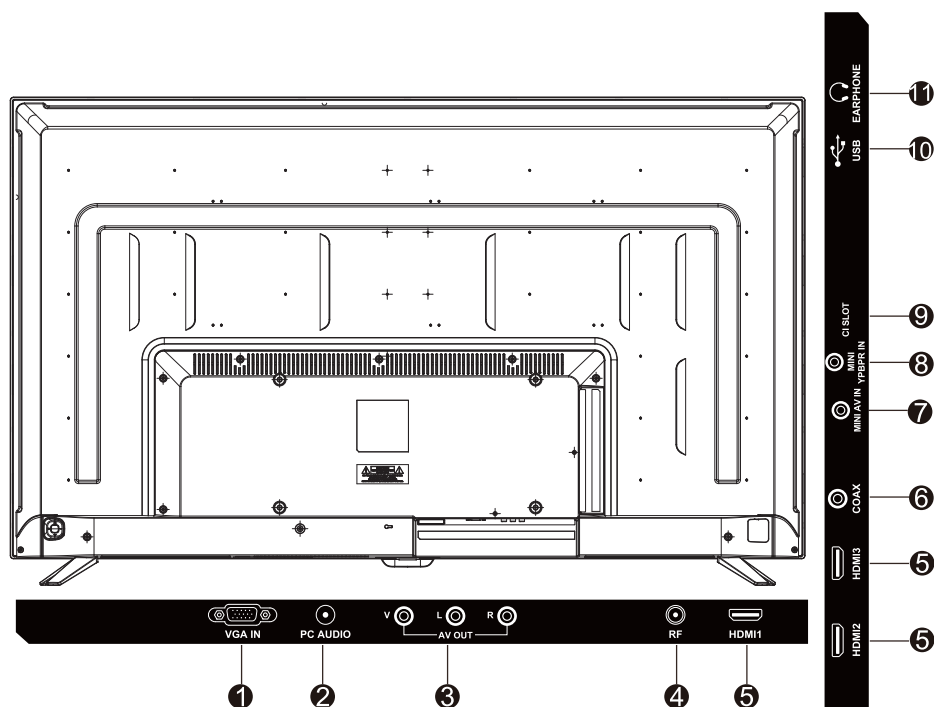
### Вигляд спереду



Кн.	Опис
1	Коли прилад включений в мережу і світиться червоний індикатор, натисніть цю кнопку для початку роботи телевізора.
2	Після включення телевізора, натисніть цю кнопку для входу в меню і вибору.
3	Натисніть кнопку 3 (вхід) і кнопку 2 (вихід), щоб вибрати джерело вхідного сигналу.
4	Натисніть кнопку 4 для вибору джерела.
5	Натисніть кнопку 4 (Звук +) та кнопку 5 (Звук -) для регулювання звуку, коли немає екранного меню.
6	Натиснути кнопку 1 і утримувати більш 3-х секунд, щоб вимкнути телевізор.

## 4. Загальний вигляд телевізора

### Вигляд ззаду



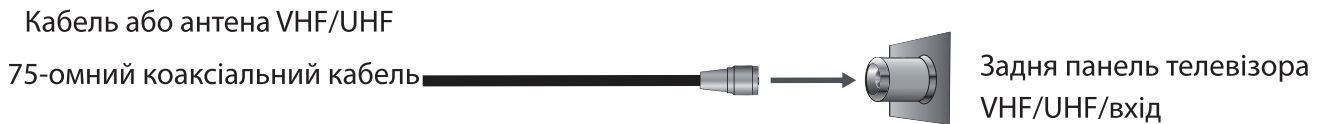
Позначення		Опис
1	VGA IN	Підключіть один кінець 15-контактного D-Sub RGB кабеля до вашого комп'ютера, а інший кінець до гнізда RGB на задній панелі телевізора.
2	PC Audio input	Підключіть кабель RGB Audio Out вашого комп'ютера до входу Аудіо на задній панелі телевізора.
3	AV OUT(CVBS/L/R)	Підключіть зовнішній пристрій до композитного роз'єму AV OUT.
4	RF	Вхід для підключення кабелю і антени VHF / UHF.
5	HDMI Input Terminal	Порт HDMI для аудіо-відео пристроїв.
6	COAX OUT	Вход коаксиального аудіо для цифрового стерео обладнання.
7	MINI AV IN	Порт підключення зовнішнього пристрою до композитних відео- (V) та аудіосигналів (L / R). * L / R (Аудіо) роздається через YPbPr.
8	MINI YPbPr IN	Порт YPbPr для підключення аудіо/відео пристроїв.
9	CI SLOT	Слот для CI-карти. За допомогою CI-карти ви зможете переглядати усі канали, на які підписані. Додаткову інформацію дивіться в розділі "Умовний доступ".
10	USB	Вхід підключення USB пристроїв, таких як USB флеш карта.
11	EARPHONE	Вхід для підключення навушників. При підключенні навушників, ви можете слухати звук з телевізора через навушники. * При підключенні навушників, динаміки телевізора будуть відключені



## 5. Підключення зовнішніх пристроїв

### Підключення антени або кабелю

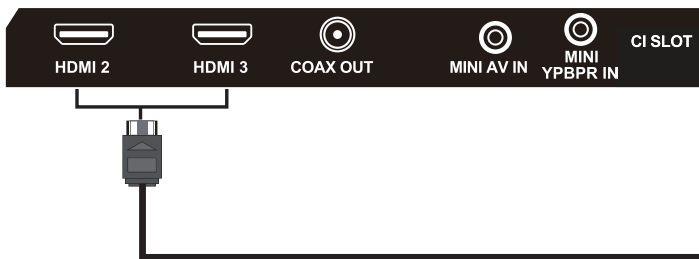
Підключіть кабель антени, як показано на схемі нижче (використовуйте правильний тип антенного кабелю). Ми настійно рекомендуємо використовувати коаксіальний кабель з опором 75 Ом (не входить у комплект), для отримання найкращої якості зображення.



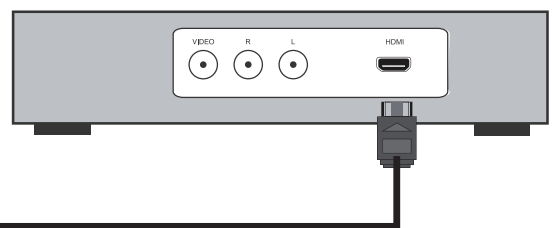
### Підключення пристроїв через інтерфейс HDMI

Ви зможете насолоджуватися зображенням високої чіткості, підписавшись на кабельне або супутникове телебачення. Для отримання оптимальної якості зображення, переконайтеся, що ваш пристрій підключено до телевізора через входи HDMI або компонентного відео (аудіо).

#### Підключення HDMI



#### Задня панель телевізора



Цифрова телеприставка,  
ігрова консоль або Blu-Ray  
програвач / HDMI інтерфейс

Кабель HDMI (не входить у комплект поставки)

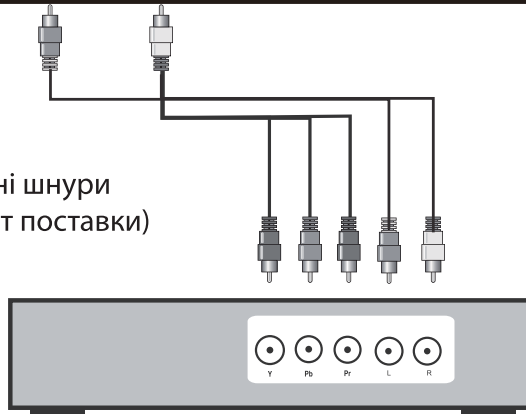
## 5. Підключення зовнішніх пристроїв

### Підключення пристрою через компонентний інтерфейс (Y / Pb / Pr) + Аудіо L / R

Задня панель телевізора



Додаткові компонентні шнури  
(не входять у комплект поставки)



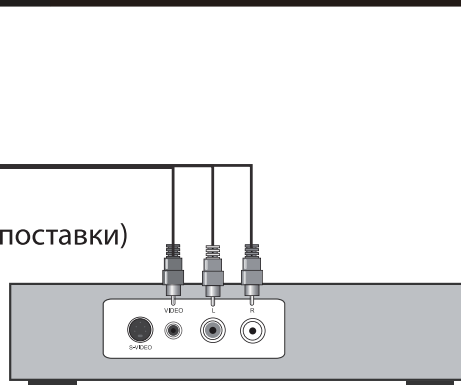
Цифрова телеприставка, ігрова консоль або DVD програвач

### Підключення приладу через інтерфейс відео + аудіо L / R

Задня панель телевізора



Кабелі Аудіо/Відео (не входять у комплект поставки)

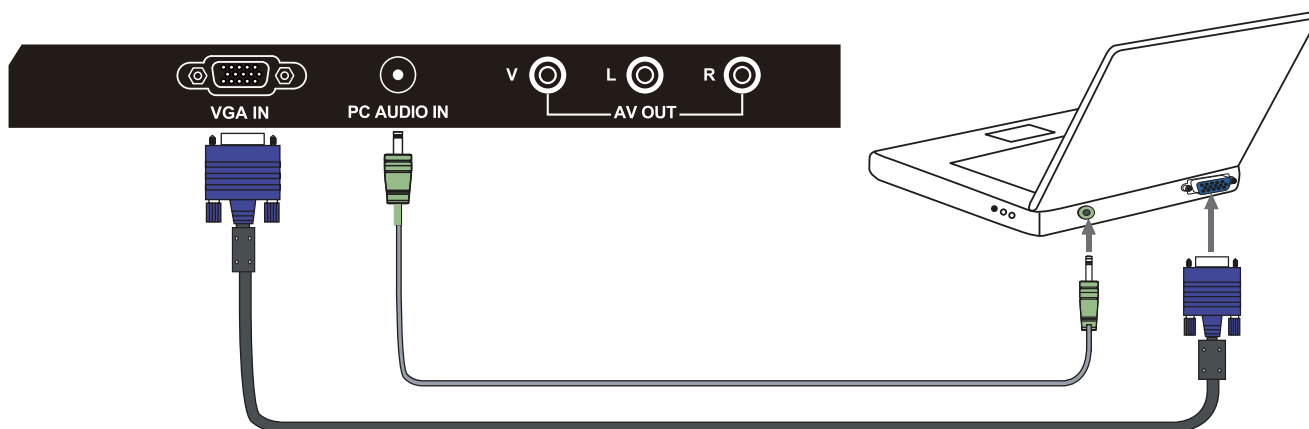


Цифрова телеприставка, ігрова консоль або DVD програвач

## 5. Підключення зовнішніх пристроїв

### Підключення ПК через інтерфейс VGA / HDMI

Використовуйте ПК-телевізор у якості монітора для комп'ютера. На малюнку нижче показана схема підключення до ПК. ПК-телевізор також може бути підключений до ПК через входи VGA або HDMI.



- Підключіть 15-контактний та аудіо кабелі ПК до гнізда комп'ютера. Якщо комп'ютер підключений до телевізора, а сигнал відсутній протягом 5 секунд, телевізор автоматично переходить у режим очікування.

### Підтримка сигналів

YPbPr	VGA	HDMI
480i	640X480 / 60	480i
576i	800X600 / 60	576i
480P	1024X768 / 60	480P
576P	1280X1024 / 60	576P
720P / 50	1920X1080 / 60	720P / 50
720P / 60		720P / 60
1080i / 50		1080i / 50
1080i / 60		1080i / 60
1080P / 50		1080P / 50
1080P / 60		1080P / 60

## 6. Пульт дистанційного керування

### Встановлення елементів живлення

1. Зніміть кришку відсіку, відтягнувши її та піднявши за опуклість на кришці. 2. Вставте батарейки у відсік для батарей відповідно до маркування (+) і (-). 3. Встановіть кришку назад.

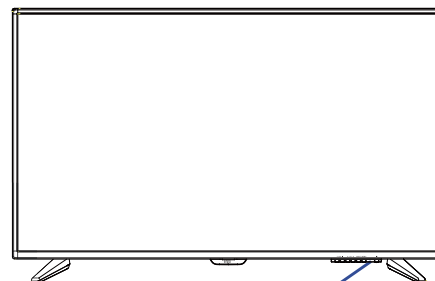


Увага

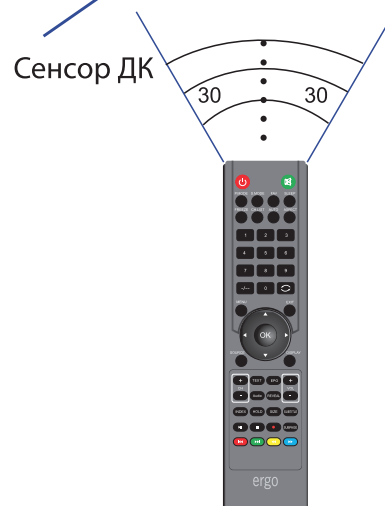
- Використовуйте тільки батарейки типу AAA.
- Не використовуйте одночасно старі та нові батарейки. Це може призвести до витоків речовин, що може стати причиною пожежі або травм.
- Вставляйте батарейки так, щоб позитивні (+) і негативні (-) полюси розташовувалися правильно.
- Утилізуйте батареї відповідно до місцевих законів і правил.
- Зберігайте батарейки подалі від дітей і домашніх тварин.
- Якщо пульт дистанційного керування не буде використовуватися протягом тривалого часу, вийміть батареї.

### Користування пультом ДК

1. При використанні направляйте пульт дистанційного керування прямо на датчик дистанційного керування.
2. Діапазон дії пульта дистанційного керування приблизно 4.8 м, під кутом 30 градусів.
3. Перевірте, чи немає перешкод між пультом дистанційного керування і датчиком пристрою.



- ☀ Якщо ви не будете користуватися пультом дистанційного керування протягом тривалого часу, вийміть батареї.
- ☀ Якщо пульт дистанційного керування не працює належним чином або його робочий діапазон скорочується, замініть обидві батарейки на нові.



## 6. Пульт дистанційного керування

### Дистанційне керування



## 6. Пульт дистанційного керування

### Функціональні кнопки пульта ДК

1. POWER	Для увімкнення / вимкнення РК-телевізора.
2. MUTE	Відключення звуку.
3. P.MODE	Вибір режиму зображення.
4. S.MODE	Вибір звукового режиму.
5. FAV	Ця кнопка відкриває список обраних каналів.
6. SLEEP	Ця кнопка включає функцію сну, для вимкнення телевізора в призначений час.
7. FREEZE	Ця кнопка зупиняє відео. Для скасування, натисніть кнопку ще раз.
8. CH.LIST	Список каналів.
9. AUTO	Автоматичні налаштування у режимі VGA.
10. ASPECT	Ця кнопка змінює режими екрану.
11. 0-9	Перемикання каналу у режимі ATV
12. -/--	Використовуйте цю кнопку для вводу 2-х бо 3-х значного каналу.
13. ↶	Натисніть, щоб повернутися до попереднього каналу.
14. MENU	Ця кнопка включає на екрані меню (OSD)
15. EXIT	Ця кнопка дозволяє вийти з меню OSD
16. ▲▼◀▶	Використовуйте кнопки зі стрілками для вибору опцій меню і налаштувань.
17. OK	Підтвердження при роботі з меню.
18. SOURCE	Натисніть, для вибору доступних джерел відеосигналу.
19. DISPLAY	Натисніть, щоб відобразити інформаційне вікно.
20. CH(+/-)	Ці дві кнопки для перемикання телевізійних каналів.
21. VOL(+/-)	Ці дві кнопки для збільшення або зменшення гучності телевізора.
22. TEXT	Увімкнення режиму телетексту.
23. EPG	Увімкнення меню ТЕЛЕГІД для цифрового мовлення.
24. AUDIO	Відображення системи звукового супроводу.
25. REVEAL	Відображення прихованої інформації.
26. INDEX	Виклик сторінки індексів телетексту.
27. HOLD	Призупинення необхідної сторінки телетексту.
28. SIZE	Зміна режиму відображення телетексту.
29. SUBTITLE	Увімкнення субтитрів.
30. ▶	Відтворення / зупинення.
31. ■	Натисніть, щоб зупинити поточну програму.
32. ●	Натисніть, щоб почати запис.
33. SUBPAGE	Перехід до підсторінок телетексту.
34. ◀◀	Повернення до попереднього файлу, назви або треку.
35. ▶▶	Прокручування вперед, до наступного файлу назви або треку.
36. ◀◀	Перемотування сторінок назад.
37. ▶▶	Перемотування сторінок вперед.



## 7. Основні операції

### Увімкнення/вимкнення

Натисніть кнопку POWER на пульті ДК. Також, можна використовувати кнопку Power на бічній панелі телевізора.

\*У відсутності вхідного сигналу протягом 15 хвилин, телевізор автоматично вимкнеться.



### Вибір мови

При першому включенні телевізора виберіть мову меню Телевізора та дотримуйтеся підказок для завершення налаштувань.

Мовне налаштування

1. Натисніть MENU на пульті ДУ для відображення головного меню.
2. Натисніть ◀ або ▶ для вибору ОПЦІЇ.
3. Натисніть ▼, щоб вибрати пункт Екранне меню. Натисніть ▶, щоб увійти у підпункт Екранного меню.
4. Натисніть ◀ або ▶ щоб вибрати мову екранного меню.
5. Натисніть MENU, щоб повернутися до попереднього меню.



### Автоматичне налаштування телеканалів

1. Натисніть кнопку MENU а пульті дистанційного керування, щоб відобразити Головне меню.
2. Натисніть ◀ або ▶ щоб вибрати налаштування каналів.
3. Натисніть ▼, щоб вибрати автосканування.
4. Натисніть ▶ щоб увійти у подменю Автопошук.
5. Натисніть MENU, щоб повернутися до попереднього меню.



### Прокрутка каналів

1. Використання кнопки Channel

Натисніть кнопку + CH- для перемикання каналів і телевізор буде послідовно прокручувати канали. Ви побачите усі канали, які були збережені. Канали, які були видалені або не збережені, не відобразатимуться.

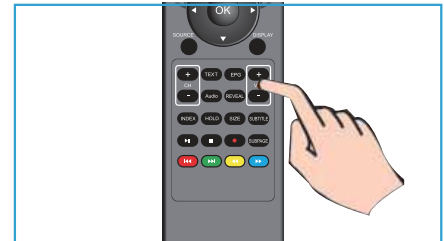


\*Для повернення до попереднього каналу, натисніть  кнопку.

## 7. Основні операції

### Налаштування гучності звучання

Натисніть кнопку VOL +/- для регулювання гучності.  
Щоб відключити звук натисніть кнопку MUTE.  
Для відновлення звучання натисніть кнопку MUTE ще раз.



### Вибір джерела сигналу

Для того, щоб вибрати сигнал ТБ або інші сигнали підключення до ТБ

1. Натисніть кнопку SOURCE на пульті ДК.
2. Натисніть ▲ або ▼ для вибору потрібного джерела сигналу DTV, ATV, AV, ПК, Компонентного, HDMI або Media.
3. Для підтвердження вибору натисніть кнопку OK.



### Доступ до екранного меню

1. Натисніть кнопку MENU на пульті ДК для відображення екранного меню. Символи у верхній частині екрану позначають наступні налаштування: Каналів, Зображення, Звуку, Часу, Блокування, Встановлення
2. Натисніть ◀ або ▶ щоб вибрати необхідну опцію налаштування.
3. Натисніть ▲ або ▼ для вибору необхідного пункту.
4. Натисніть ◀ або ▶ для налаштування або ОК, щоб увійти у підменю.
5. Натисніть MENU щоб повернутися до попереднього меню.



## 8. Налаштування каналів

### Меню каналів

Натисніть кнопку MENU на пульті ДК, щоб увійти в головне меню.

1. Натисніть кнопку ◀ / ▶ для вибору КАНАЛ у головному меню і натисніть ОК / ▼ щоб увійти.
2. Натисніть кнопку ▼ / ▲ для вибору пункту, який ви б хотіли налаштувати у меню каналів.
3. За допомогою кнопок ОК / ◀ / ▶ для налаштування.
4. Після завершення налаштування натисніть кнопку MENU для повернення до попереднього меню.



#### 1. Автоматичне налаштування

Натисніть кнопку ▼ / ▲ для вибору меню автоматичного налаштування, потім натисніть кнопку ОК / ▶ щоб увійти у меню.

#### 2. Ручне налаштування ATV

Натисніть кнопку ▼ / ▲ для вибору меню ручного налаштування ATV, потім натисніть кнопку ОК, щоб увійти у підменю.

Натисніть кнопку ◀ / ▶ для вибору каналу, потім натисніть кнопку ОК для здійснення пошуку програми.

#### 3. Ручне налаштування DTV

Натисніть ▼ / ▲ для вибору меню ручного налаштування DTV натисніть ОК, щоб увійти у підменю.

Натисніть ◀ / ▶ для вибору каналу, потім натисніть кнопку ОК для пошуку програми.

#### 4. Програма редагування

Натисніть ▼ / ▲ для вибору меню Програми редагування, потім натисніть кнопку ОК щоб увійти в підменю.

#### 5. Розклад

Натисніть ▼ / ▲ для вибору меню Розклад, потім натисніть кнопку ОК щоб увійти у підменю.

#### 6. Інформація про сигнал

Натисніть ▼ / ▲ для вибору меню Інформація про сигнал, натисніть кнопку ОК щоб отримати детальну інформацію про сигнал. Доступно при наявності сигналу в режимі DTV.

#### 7. Інформація про інтерфейс карти CI

Натисніть ▼ / ▲ для вибору меню інформації про інтерфейс CI, натисніть ОК щоб отримати інформацію про сигнал інтерфейсу CI.

## 9. Налаштування зображення

### Меню зображення

Натисніть кнопку MENU на пульті ДК, щоб увійти у головне меню.

1. Натисніть ◀ або ▶ для вибору ЗОБРАЖЕННЯ.
2. Натисніть ▲ або ▼ щоб виділити пункт, натисніть кнопку ОК, щоб увійти у підменю.
3. Натисніть ▼ / ▲, щоб вибрати пункт, який ви хочете налаштувати в меню ЗОБРАЖЕННЯ.
4. Натисніть ОК / ◀ / ▶ для налаштування.
5. Після завершення налаштувань, натисніть кнопку MENU, щоб повернутися до попереднього меню.



#### 1. Режим зображення

Натисніть кнопку ▼ / ▲ для вибору Режиму зображення, потім натисніть кнопку ОК щоб увійти в підменю. Ви можете змінювати контрастність, яскравість, колір, різкість і відтінок, коли зображення знаходиться в Індивідуальному режимі.

#### 2. Контраст / Яскравість / Колір / Відтінок / Різкість

Натисніть кнопку ▼ / ▲ для вибору потрібної опції, а потім натисніть кнопку ◀ / ▶, щоб здійснити налаштування

##### Контраст

Налаштовуйте інтенсивність освітлення фону зображення, в той час як тінювий фон зображення залишається незмінним.

##### Яскравість

Налаштовуйте вихід оптичного волокна всього зображення, це вплине на темну область зображення.

##### Колір

Регулюйте насиченість кольору на свій смак.

##### Відтінок

Регулюйте відтінки зображення в режимі NTSC.

##### різкість

Регулюйте різкість деталей зображення.

#### 3. Температура кольору

Натисніть кнопку ▼ / ▲ для вибору температури кольору, потім натисніть кнопку ОК, щоб увійти в підменю.

Натисніть кнопку ▼ / ▲ для вибору. (Можна налаштувати режим: Холодний, Нормальний, Теплий).

У режимі Користувача ви можете змінити значення червоного, зеленого і синього кольорів.

#### 4. Шумозаглушення

Для фільтрування і зниження шумів зображення і поліпшення якості зображення.

Натисніть кнопку ▼ / ▲ для вибору Шумозаглушення, потім натисніть кнопку ОК щоб увійти в підменю.

#### 5. HDMI Mode

## 10. Налаштування звуку

### Звукове меню

Натисніть кнопку MENU на пульті ДК, щоб відобразилося головне меню.

1. Натисніть ◀ або ▶ щоб вибрати ЗВУК.
2. Натисніть ▲ або ▼ щоб виділити необхідний пункт, потім натисніть ОК, щоб увійти в підменю.



#### 1.Звуковий режим

Натисніть кнопку ▼ / ▲ для вибору Звукового режиму, потім натисніть ОК, щоб увійти в підменю ..  
Натисніть кнопку ▼ / ▲ для вибору.

Порада: Для зміни Звукового режиму, ви можете скористатися також кнопкою MODE на пульті дистанційного керування.

Стандартний .....Відтворення збалансованого звучання в будь-якій обстановці.

Музика..... Збереження оригінального звучання. Ідеальний для музичних програм.

Кіно Покращує високі і низькі частоти для насиченого звучання.

Спорт Розширення звуку для спортивних програм.

Режим користувача Виберіть для налаштування параметрів зображення.

#### 2.Високі / низькі частоти

Натисніть кнопку ▼ / ▲ щоб вибрати, натисніть кнопку ◀ / ▶ для регулювання.

Примітка: регулювання високих і низьких частот доступне тільки в режимі Користувача, ви можете налаштувати їх за власним смаком.

#### 3.Баланс

Натисніть кнопку ▼ / ▲ щоб вибрати, натисніть кнопку ◀ / ▶ для регулювання.

#### 4. Рівень автоматичного регулювання гучності

Натисніть кнопку ▼ / ▲ щоб вибрати Auto Volume Level, потім натисніть кнопку ОК для вибору On / Off.

#### 5.Режим SPDIF

Натисніть кнопку ▼ / ▲ для вибору режиму SPDIF та натисніть кнопку ОК для вибору Вкл / PCM / Авто.

#### 6. Допомога в перегляді для слабочуючих (AD Switch)

Натисніть кнопку ▼ / ▲ щоб вибрати AD Switch, потім натисніть кнопку ОК для вкл / вкл режиму для людей з вадами слуху. Для підтримки потрібен кодовий потік.

# 11. Налаштування часу

## Меню часу

Натисніть кнопку MENU на пульті ДК для відображення головного меню.

1. Натисніть кнопку ◀ або ▶ для вибору ЧАС.

2. Натисніть ▲ або ▼ щоб виділити необхідний пункт, натисніть кнопку ОК щоб увійти в підменю.



### 1.Годинник

Натисніть кнопку ▼ / ▲ для вибору Годинник, потім натисніть кнопку ОК, щоб увійти в підменю.

Натисніть кнопку ▼ / ▲ / ◀ / ▶ для налаштування.

### 2.Часовий пояс

Натисніть кнопку ▼ / ▲ для вибору Часовий пояс, потім натисніть кнопку ОК, щоб увійти в підменю.

### 3.Таймер нічного режиму

Натисніть кнопку ▼ / ▲ для вибору Нічний режим, потім натисніть кнопку ОК, щоб увійти в підменю.

Натисніть кнопку ▼ / ▲ для вибору. (В наявності є такі опції: викл через 15мін, 30хв, 45хв, 60хв, 90хв, 120мін, 240мін).

### 4.Автоматичний режим очікування

Натисніть кнопку ▼ / ▲ для вибору Автоматичний режим очікування, а потім натисніть кнопку ОК, щоб увійти в підменю.

Натисніть кнопку ▼ / ▲ для вибору.

Увага: Якщо від пульта дистанційного керування протягом певного часу не буде надходити сигнал, меню закриється автоматично і налаштування часу буде скинуто ..

### 5.Таймер Екранного меню

Натисніть кнопку ▼ / ▲ для вибору Екранне меню, потім натисніть кнопку ОК, щоб увійти в підменю.



## 12. Меню блокування

### Меню блокування

1. Натисніть кнопку MENU для відображення головного меню.
2. Натисніть кнопку ◀ / ▶ для вибору Блокування в головному меню, потім натисніть OK / ▼ щоб увійти.



#### 1. Система блокування

Натисніть кнопку ▼ / ▲ для вибору Система блокування, а потім натисніть кнопку OK, і у вас буде 3 спроби для розблокування. Пароль за замовчуванням встановлений 0000, у разі, якщо ви забули пароль, який встановили, зверніться, будь ласка, до сервісного центру.

#### 2. Установка пароля

Натисніть кнопку ▼ / ▲ для вибору Установка пароля, а потім натисніть OK, щоб увійти в підменю і встановити новий пароль.

#### 3. Блокування каналу

Натисніть кнопку ▼ / ▲ для вибору Блокування каналу, натисніть кнопку OK щоб увійти в підменю і вибрати.

Натисніть Зелену кнопку щоб заблокувати або розблокувати канал.

#### 4. Батьківський контроль

Натисніть кнопку ▼ / ▲ для вибору Батьківський контроль, після чого натисніть OK, щоб увійти в підменю і встановити рівень батьківського контролю (допустимий вік дітей).

#### 5. Блокування клавіатури

Натисніть кнопку ▼ / ▲ для вибору Блокування клавіатури, а потім натисніть кнопку ◀ / ▶ для увімкнення або вимкнення блокування.

Коли на екрані відображається символ замку, клавіатура заблокована.

#### 6. Режим готельної блокування

Натисніть кнопку ▼ / ▲ для вибору Режим готельної блокування, потім натисніть OK, щоб увімкнути або вимкнути режим.

## 13. Меню налаштувань

### Меню налаштувань

Натисніть кнопку MENU для відображення головного меню.

1. Натисніть кнопку ◀ / ▶ для вибору НАЛАШТУВАННЯ у головному меню, потім натисніть OK / ▼ щоб увійти.

2. Натисніть кнопку ▼ / ▲ виберіть пункт, який ви хочете налаштувати.

3. Використовуйте кнопки OK / ◀ / ▶ для налаштування.

4. По завершенню налаштувань, натисніть кнопку МЕНЮ для збереження налаштувань і повернення до попереднього меню.

#### 1. Мова

Вибір мови екранного меню відображається на екрані.

Використовуйте кнопки ▼ / ▲ / ◀ / ▶ для вибору Мова меню.

#### 2. Мова телетексту

Натисніть кнопку ▼ / ▲ для вибору Мова телетексту і натисніть кнопку OK щоб увійти в підменю.

Натисніть кнопку ▼ / ▲ / ◀ / ▶ для вибору потрібної мови телетексту.

#### 3. Мова аудіо

Натисніть кнопку ▼ / ▲ для вибору Мова аудіо, потім натисніть кнопку OK щоб увійти в підменю.

Натисніть кнопку ◀ / ▶ для вибору списку мов.

Натисніть кнопку ▼ / ▲ / ◀ / ▶ для вибору мови аудіо.

#### 4. Мова субтитрів

Натисніть кнопку ▼ / ▲ для вибору Мова субтитрів і натисніть кнопку OK щоб увійти в підменю.

Натисніть кнопку ◀ / ▶ для вибору списку мов для субтитрів.

Натисніть кнопку ▼ / ▲ / ◀ / ▶ для вибору мови субтитрів.

#### 5. Режим для слабочуючих

Натисніть кнопку ▼ / ▲ для вибору Режим для слабочуючих, а потім натисніть кнопку ◀ / ▶ для того, щоб увімкнути або вимкнути.

Коли на екрані відображається символ замку, клавіатура заблокована.

#### 6. Меню налаштувань відеозапису

Натисніть кнопку ▼ / ▲ для вибору Файловий менеджер PVR, потім натисніть кнопку OK щоб увійти в підменю.

Натисніть кнопку ▼ / ▲ для вибору Перевірка файлового менеджера PVR, потім натисніть кнопку OK щоб увійти в меню.

Розпочнеться перевірка USB.

#### 7. Співвідношення сторін

Натисніть кнопку ▼ / ▲ для вибору Співвідношення сторін, потім натисніть кнопку OK щоб увійти в підменю.

Натисніть кнопку ▼ / ▲ для вибору співвідношення. (Доступні опції: Авто, 4: 3, 16: 9, Zoom1, Zoom2).

#### 8. Синій екран

Натисніть кнопку ▼ / ▲ для вибору Синій екран, потім натисніть кнопку OK, щоб дозволити або заборонити

#### 9. Початкове налаштування

Натисніть кнопку ▼ / ▲ для вибору Початкове налаштування, потім натисніть OK для входу в меню

#### 10. Скидання

Натисніть кнопку ▼ / ▲ для вибору Скидання, після чого натисніть OK щоб увійти в підменю.

#### 11. Оновлення ПО (USB)

Натисніть кнопку ▼ / ▲ для вибору Оновлення ПО (USB), підключіть пристрій USB у вхід USB, потім натисніть кнопку OK, щоб запустити оновлення програмного забезпечення.

#### 12. HDMI CEC

Натисніть кнопку ▼ / ▲ для вибору HDMI CEC, потім натисніть кнопку OK щоб увійти в підменю подменю.



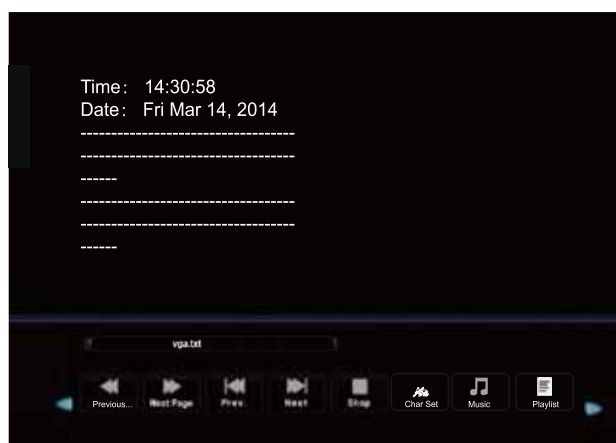
## 13. Мультимедіа

### Функціональність USB

Спочатку натисніть SOURCE, потім USB медіа пристрій. У разі, якщо телевізор розпізнає пристрій, значок пристрою підсвітиться синім. Якщо телевізор не розпізнає пристрій, значок підсвітиться сірим.



Після того, як телевізор розпізнає підключений пристрій, натисніть кнопки ◀ або ▶, для вибору категорій ФОТО / МУЗИКА / КІНО / ТЕКСТ і натисніть кнопку ОК, щоб увійти до обраної категорії.



Натисніть ◀ або ▶, щоб вибрати підпапку, а потім натисніть кнопку ОК, щоб увійти в папку. Натисніть кнопку ОК для відтворення, натисніть кнопку виходу, щоб повернутися назад. Натисніть кнопку ОК, щоб повернутися у меню попереднього рівня, натисніть ◀ або ▶, щоб гортати сторінки..

2. Натисніть кнопку ▶ || щоб почати або призупинити відтворення. Натисніть кнопку ■ щоб призупинити відтворення.

3. Натисніть кнопку |◀◀ щоб повернутися до попереднього файлу. Натисніть кнопку ▶▶| щоб перейти до наступного файлу.

## 13. Мультимедіа

### Запобіжні заходи при використанні USB пристроїв

- MTP (протокол передачі медіа) не підтримується.
- Макс. обсяг жорсткого диска: 500ГБ.
- Цей пристрій підтримує лише USB флеш-накопичувачі формату FAT32. Цей телевізор не гарантує підтримку USB флеш-накопичувачів інших форматів (таких як FAT16 або NTFS).
- Деякі типи USB-цифрових камер та аудіо пристроїв можуть бути несумісними із цим телевізором. Телевізор гарантує тільки підтримку USB флеш-накопичувачів. Інші пристрої, такі як флеш-картридери, USB HDD, USB цифрові камери і звукові пристрої можуть бути несумісними з цим телевізором. Якщо пристрій USB потребує великої потужності (більше 500 мА або 5 В), то такий USB-пристрій не буде підтримуватися цим телевізором
- Цей телевізор не підтримує USB пристрої з декількома розділами.
- Підключайте ваші пристрої безпосередньо до USB-порту вашого телевізора. Якщо ви використовуєте окремий кабель для підключення або підключаєте за допомогою USB концентратора, можуть виникнути проблеми сумісності USB.
- Перед підключенням пристрою до телевізора, створіть резервну копію файлів, щоб захистити їх від пошкодження і уникнути втрати даних. Будь-яке пошкодження файлів або втрата даних у такому випадку, лягає на вашу відповідальність.
- Чим вище роздільність зображення, тим більше часу потрібно для його відображення на екрані.
- Швидкість виявлення USB пристроїв може бути різною для різних пристроїв
- Для файлів, які не підтримуються або є пошкодженими, відображається повідомлення "файл не підтримується".
- MP3-файли з DRM, які були завантажені з платного сайту не можуть бути відтворені. Система управління цифровими правами при копіюванні (DRM) - це технологія, яка підтримує створення контенту, його поширення та управління ним на комплексній та всеосяжної основі, у тому числі захист прав і інтересів постачальників контенту, запобігання незаконному копіюванню, а також контроль за виставленням рахунків та здійсненням платежів .
- При виборі фото завантаження може зайняти кілька секунд. У цьому випадку на екрані з'являється значок завантаження.
- Якщо підключений картридер USB, обсяг карти може не розпізнаватися.
- Якщо USB-пристрій не працює належним чином, будь ласка, вимкніть його і підключіть знову.
- Переконайтеся, що пристрій USB нормально працює вашим з ПК.

### 13. Мультимедіа

Media	File Exit.	Codec		Remark
		Video	Audio	
MOVIE	.avi	MJPEG	MP3, AAC, MP2, PCM AC3	The Max Resolution And Frame Rate: 640X480@30fps Max Data Rate: 10 Mbps
		Xvid,MPEG-2,MPEG-4, H.264,		The Max Resolution And Frame Rate:1080p@30fps Max Data Rate: 20 Mbps
	.mp4	MPEG-2,MPEG-4,H,264		
	.ts/ .trp	MPEG-2,H.264		
	.mpg	MPEG-1,MPEG-2		
	.mkv / .mov	MPEG-1/2/4,H.264,		
	.dat	MPEG-1		MP2 AC3
.vob	MPEG-2	The Max Resolution:720×576 Max Data Rate: 20 Mbps		
PHOTO	.jpg	Progressive JPEG		Max Resolution: 1024×768
	.jpeg	Baseline JPEG		Max Resolution: 15360×8640
	.bmg	----		Max Resolution: 9600×6400 Pixel Depth: 1/4/8/16/24/32 bpp
	.png	Non-Interlaced		Max Resolution: 9600×6400
Interlaced		Max Resolution: 1200×800		
MUSIC	.mp3	---	MP3	Sample Rate:
	.m4a / .aac	---	AAC	Sample Rate: 8K~48KHz Bit Rate: 24K~384Kbps Channel: Mono/Stereo
TEXT	.txt	ANSI/UNICODE GB/UTF8		File Size:Max 1MB

## 14. Усунення несправностей

Проблема	Можливе вирішення
Немає живлення	<ul style="list-style-type: none"> <li>• Переконайтеся, що шнур живлення надійно підключений до виходу вашого телевізора.</li> <li>• Переконайтеся, що шнур живлення змінного струму надійно підключений до розетки.</li> <li>• Переконайтеся, що кнопка живлення включена (світиться синій світлодіодний індикатор)</li> <li>• Підключіть інший електроприлад (наприклад, радіо) до розетки, щоб переконатися у наявності належної напруги</li> </ul>
Відсутнє зображення	<ul style="list-style-type: none"> <li>• Можуть бути проблеми із телеканалом. Спробуй інший канал.</li> <li>• Сигнал кабельного телебачення може бути спотворено або закодовано. Будь ласка, зверніться до місцевого оператора кабельного телебачення.</li> <li>• Переконайтеся, що всі підключення виконані належним чином, відповідно до керівництва користувача.</li> <li>• Переконайтеся, що всі налаштування виконані правильно.</li> <li>• Переконайтеся, що обрано правильне джерело сигналу та вхідний сигнал є сумісним.</li> </ul>
Неприродний колір, світлі кольори або невідповідність кольорів	<ul style="list-style-type: none"> <li>• Переконайтеся, що відеокабель надійно підключений.</li> <li>• Зображення може здаватися темним у яскраво освітленій кімнаті. Регулюйте яскравість, контрастність, насиченість (кольору) та відтінки згідно інструкції користувача.</li> <li>• Перевірте налаштування вхідного сигналу</li> </ul>
Відсутність звуку	<ul style="list-style-type: none"> <li>• Перевірте правильність підключень аудіо з'єднань згідно інструкції користувача.</li> <li>• Можливо натиснута кнопка відключення звуку (MUTE), спробуйте натиснути цю кнопку ще раз.</li> <li>• Перевірте налаштування аудіо, можливо, аудіосистема телевізора виставлена на мінімальний режим.</li> <li>• Натисніть кнопку Гучність + на пульті дистанційного керування.</li> </ul>
Пульт дистанційного керування не працює	<ul style="list-style-type: none"> <li>• Переконайтеся, що батарейки встановлені правильно .</li> <li>• Батареї можуть потекти або сісти. Замініть батарейки.</li> <li>• Чи підсвічується сенсор пульта керування?</li> <li>• Переконайтеся, що інші предмети не перешкоджають проходженню інфрачервоного сигналу і пульт спрямовано безпосередньо на сенсор вашого телевізора.</li> <li>• Натисніть кнопку живлення на пульті дистанційного керування, щоб переконатися, чи вмикається телевізор.</li> <li>• Натисніть кнопку MENU на пульті дистанційного управління, щоб перевірити, чи відображається головне меню на екрані.</li> <li>• Натискайте необхідну для операції кнопку тільки один раз.</li> </ul>



## 14. Усунення несправностей

Проблема	Можливе вирішення
Пристрій не працює	<ul style="list-style-type: none"><li>• Такі зовнішні чинники, як блискавка або статична електрика можуть стати причиною збоїв у роботі пристрою.</li></ul> У цьому випадку використовуйте пристрій із системою автоматичного регулювання напруги АВС або відключіть кабель змінного струму на 1 - 2 хвилини, а потім підключіть його знову.
Раптове відключення живлення	<ul style="list-style-type: none"><li>• Перевірте, чи не встановлений заздалегідь таймер сну?</li><li>• Чи є сигнал у режимі ПК або HDMI?</li><li>• Пристрій нагрівся. Усуньте будь-які об'єкти, що блокують вентиляцію або, якщо є необхідність, почистіть її.</li></ul>
Немає прийому ТВ (чи немає прийому вище 13 каналу)	<ul style="list-style-type: none"><li>• Чи правильно встановлені параметри AIR / CABLE?</li></ul> Налаштуйте ці параметри відповідно до керівництва користувача. <ul style="list-style-type: none"><li>• Кабель антени підключений неправильно або не підключений; будь ласка, перевірте усі підключення CATV.</li><li>• Кабельне телебачення працює із перебоями; будь ласка, зв'яжіться з вашим оператором кабельного телебачення.</li></ul>
Зображення обрізане / смуги з боків екрану	<ul style="list-style-type: none"><li>• Чи правильна конфігурація зображення? Чи правильно налаштовано режим зображення екрану?</li><li>• Натисніть кнопку WIDE на пульті ДК і спробуйте відрегулювати розмір зображення.</li></ul>

## 15. Технічні характеристики

Модель		LE55CT2000AK
Вага	З підставкою	13.7Kg±0.3
	Без підставки	13.6Kg±0.3
Размери (Ш × В × Г)	З підставкою	1241.6 x 762.7 x 229.5 мм
	Без підставки	1241.6 x 734.3 x 70.3 мм
Співвідношення сторін		16:9
Роздільна здатність		1920x1080
Яскравість (типова)		350 кд/м
Вбудовані динаміки		8Вт × 2
Вхідний сигнал		<ul style="list-style-type: none"> <li>• USB × 1</li> <li>• HDMI × 3</li> <li>• VGA × 1</li> <li>• MINI YPbPr × 1</li> <li>• PC AUDIO × 1</li> <li>• RF × 1</li> <li>• MINI AV IN (CVBS/L/R) × 1</li> <li>• слот карти CI × 1</li> </ul>
Вихідний сигнал		<ul style="list-style-type: none"> <li>• Навушники × 1</li> <li>• Коаксальний вихід × 1</li> <li>• AV розе'м × 1</li> </ul>
Джерело живлення		AC~ 100-240В, 50/60 Гц
Споживання енергії		125Вт (Макс.)
Температура експлуатації		Температура: 0°C ~ 40°C
		Вологість: 20% ~80% без конденсації
		Висота: от 0 до 2,000 метрів над рівнем моря
Температура зберігання		Температура: -20°C ~ +60°C
		Вологість: 10% ~90% без конденсації
		Висота: от 0 до 3,790.3 метрів над рівнем моря
Відеосистема		PAL,NTSC,DVB-T2

Дизайн і технічні характеристики можуть бути змінені без попереднього повідомлення.

RU



# ergo

## LED ТЕЛЕВИЗОР

МОДЕЛЬ: LE55CT2000AK



## Инструкция по эксплуатации

Пожалуйста, внимательно прочитайте эту инструкцию перед использованием телевизора.

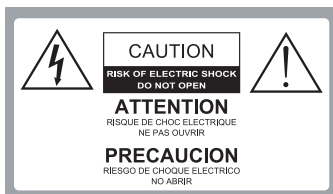
## Содержание

1. Важные правила техники безопасности	
Меры предосторожности.....	2
Правила безопасности.....	3
2. Комплектация.....	6
3. Установка ЖК телевизора.	
Установка подставки.....	7
4. Общий вид телевизора	
Вид спереди.....	8
Вид сзади.....	9
5. Подключение внешних устройств	
Подключение к антенне или кабелю .....	10
Подключение устройства через интерфейс HDMI.....	10
Подключение через компонентный интерфейс (Y / Pb / Pr) + Аудио L / R .....	11
Подключение устройства через интерфейс видео + аудио L / R .....	11
Подключение ПК через интерфейс VGA / HDMI .....	12
6. Пульт дистанционного управления (ДУ)	
Установка элементов питания .....	13
Использование пульта ДУ.....	13
Дистанционное управление .....	14
Функциональные кнопки пульта ДУ.....	15
7. Основные операции	
Включение/Выключение .....	16
Выбор языка .....	16
Автоматическая настройка телеканалов.....	16
Переключение каналов .....	16
Регулирование громкости.....	17
Выбор источника сигнала .....	17
Доступ к экранному меню.....	17
8. Настройки каналов	
Меню каналов .....	18
9. Меню изображения	
Меню изображения .....	19
10. Настройки звука	
Звуковое меню .....	20
11. Меню настроек времени	
Меню времени .....	21
12. Меню блокировки	
Меню блокировки .....	22
13. Меню настроек	
Меню настроек .....	23
14. Мультимедиа	
Функциональность USB.....	24
15. Устранение неполадок .....	27
16. Технические характеристики.....	29

## 1. Важные правила техники безопасности

### Меры предосторожности

1. Внимательно прочитайте инструкцию.
2. Неукоснительно придерживайтесь инструкции.
3. Примите во внимание все меры предосторожности.
4. Следуйте всем инструкциям.
5. Не пользуйтесь устройством возле воды.
6. Протирайте только сухой тканью.
7. Не закрывайте вентиляционные отверстия. Устанавливайте в соответствии с инструкциями изготовителя.
8. Не устанавливайте вблизи любых источников тепла, таких как радиаторы, обогреватели, печи или другой аппаратуры (например, возле усилителей), которая выделяет тепло.
9. Не пренебрегайте назначением безопасности поляризованного или заземляющего штекера. Полярная вилка имеет два контакта, один из которых шире другого. Вилка с заземлением имеет два контакта и третий заземляющий контакт. Широкий контакт или третий штырь предназначены для обеспечения вашей безопасности. Если вилка не подходит к вашей розетке, обратитесь к электрику для замены устаревшей розетки.
10. Предохраняйте сетевой шнур от зажатия или перегибов, особенно возле вилки, розетки и в месте выхода из устройства.
11. Используйте только приспособления / принадлежности, указанные производителем..
12. Используйте тележку, подставку, штатив, кронштейн или стол, указанные изготовителем, или те, которые продаются вместе с устройством. При использовании тележки будьте осторожны, чтобы не допустить опрокидывания.
13. Отключайте устройство от сети питания во время грозы и если вы не собираетесь эксплуатировать устройство в течение длительного периода времени.
14. Относительно технического обслуживания обращайтесь только к квалифицированным специалистам. Устройство подлежит ремонту в случае повреждения кабеля питания (как сам кабель, так и вилка), попадания жидкости и инородных предметов внутрь устройства, воздействия на устройство дождя или повышенной влажности, неполадок при эксплуатации и в случае падения устройства.
15. **ВНИМАНИЕ:** Для снижения риска возникновения пожара или поражения электрическим током, не подвергайте этот аппарат воздействию дождя или влажности.
16. Устройство не должно подвергаться воздействию капель или брызг жидкостей. Предметы, наполненные жидкостью, такие как вазы, не должны быть размещены на устройстве.
17. Сетевая штепсельная вилка или приборный соединитель должны оставаться готовыми к работе.
18. Использование на открытом воздухе: Этот телевизор не предназначен для установки на открытом воздухе. Не подвергайте телевизор воздействию дождя, так как это может привести к пожару или поражению электрическим током. Кроме того, не подвергайте телевизор воздействию прямых солнечных лучей, так как это может привести к нагреву и повреждению устройства.



Внимание:

В ЦЕЛЯХ СНИЖЕНИЯ РИСКА ПОРАЖЕНИЯ ЭЛЕКТРИЧЕСКИМ ТОКОМ ЗАПРЕЩАЕТСЯ СНИМАТЬ КРЫШКУ(ИЛИ ЗАДНЮЮ ПАНЕЛЬ). ВНУТРИ ИЗДЕЛИЯ ОТСУТСТВУЮТ ЧАСТИ, ОБСЛУЖИВАЕМЫЕ ПОЛЬЗОВАТЕЛЕМ. ДЛЯ ТЕХНИЧЕСКОГО ОБСЛУЖИВАНИЯ НЕОБХОДИМО ОБРАТИТЬСЯ К КВАЛИФИЦИРОВАННОМУ СПЕЦИАЛИСТУ.



Опасное напряжение: молния в треугольнике предупреждает пользователя о наличии опасного напряжения в корпусе устройства, которое может представлять опасность поражения электрическим током.



Инструкция: Восклицательный знак в треугольнике предупреждает пользователя о необходимости соблюдения инструкций по эксплуатации и техническому обслуживанию, согласно руководствам, поставляемым в комплекте с изделием.

## 1. Важные правила техники безопасности

### Меры предосторожности

Соблюдение простых мер предосторожности, описанных в этой брошюре обеспечит вам безопасное пользование продуктом на протяжении многих лет. Этот продукт соответствует всем требованиям безопасности.

#### 1. Прочитайте и следуйте этим инструкциям

Все инструкции по безопасности и эксплуатации должны быть прочитаны и соблюдены перед началом эксплуатации телевизора.

#### 2. Сохраняйте инструкции

Инструкции по технике безопасности и эксплуатации должны быть сохранены для дальнейшего использования.

#### 3. Примите во внимание предупреждения

Все предупреждения в инструкции по эксплуатации должны соблюдаться.

#### 4. Уход за телевизором

Перед чисткой телевизора отключите его от питания сети. Не используйте жидкие или аэрозольные чистящие средства. Протирайте мягкой, слегка влажной тканью.

#### 5. Вода и влажность

Не устанавливайте телевизор вблизи воды, например, в ванной, возле раковины, кухонной мойки, стиральной машины, в сыром подвале или рядом с бассейном.

#### 6. Тележки и подставки

Не ставьте телевизор на скользкую или наклонную поверхность, на неустойчивую тележку, стойку или стол. Телевизор может соскользнуть или упасть. Падение может привести к серьезному травмированию ребенка или взрослого, повреждениям телевизора.

#### 7. Транспортировка телевизора

Телевизор необходимо перевозить соблюдая осторожность. Резкие остановки, чрезмерное применение силы и неровные поверхности могут привести к падению и повреждению телевизора.

#### 8. Вентиляция

Щели и отверстия в корпусе телевизора сделаны для вентиляции и обеспечения надежной работы телевизора и защиты его от перегрева и эти отверстия не должны быть заблокированы или закрыты. Отверстия не должны закрываться путем установки телевизора на кровать, диван, ковер или другую подобную поверхность. Данный телевизор нельзя устанавливать во встроенное оборудование, такое как книжный шкаф или стеллаж без обеспечения надлежащей вентиляции.

#### 9. Источники питания

Телевизор должен эксплуатироваться только от того типа источника питания, который указан на телевизоре или как это показано в Инструкции по эксплуатации. Если вы точно не знаете о типе источника питания в вашем доме, то проконсультируйтесь с продавцом или с местным поставщиком электроэнергии.

#### 10. Шнур питания

Этот телевизор оснащен трехпроводной вилкой с заземлением, вилкой с третьим (заземляющим) контактом. Эта вилка подходит только к розетке с заземлением. Это функция безопасности. Если вы не можете вставить вилку в розетку, обратитесь к электрику для замены устаревшей розетки. Не пренебрегайте мерами безопасности!

## 1. Важные правила техники безопасности

### 11. Защита шнура питания

Шнуры питания должны быть проложены так, чтобы на них не наступали. Защищайте шнур питания от частичного сворачивания или зажатия возле вилок, электрических тройников, и в месте, где он выходит из телевизора.

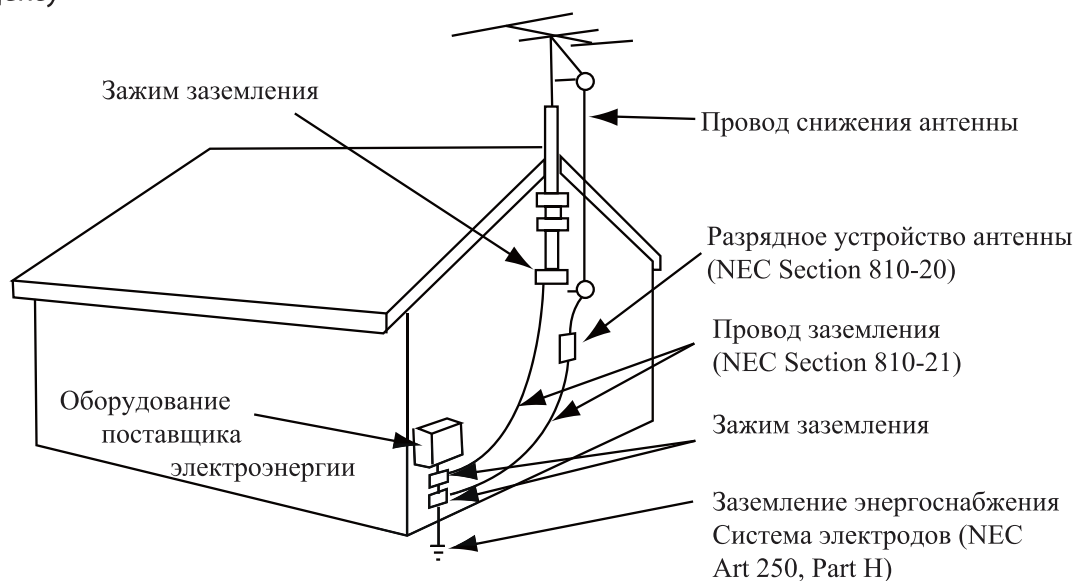
### 12. Молния

Для дополнительной защиты телевизора во время грозы или когда устройство оставлено без присмотра и не используется в течение длительного времени, отключите его от розетки и отсоедините антенну или кабельную систему. Это позволит предотвратить повреждение телевизора от молнии или в результате скачков напряжения в сети.

### 13. Заземление внешней антенны

Если внешняя антенна или кабельная система подключена к телевизору, убедитесь, что антенна или кабельная система заземлены для защиты от перенапряжения и накопленных зарядов. Статья 810 Национального электрического кодекса (США), ANSI / NFPA 70 содержит информацию о надлежащем заземлении мачт и опорных конструкций, заземлений проводов разрядных отделений антенны, определяет размер заземляющих проводников, расположение разрядного отделения антенны, подключение к электродам заземления и содержит требования к заземляющим электродам.

Пример заземления согласно Национальному электрическому кодексу



NEC – Национальный электрический кодекс

### 14. Линии электропередач

Внешняя антенна не должна располагаться в непосредственной близости от воздушных линий электропередач или других электрических и энергетических линий, или там, где она может упасть на линии электропередач. При установке наружной антенной системы будьте крайне осторожны и не касайтесь линий электропередач, так как контакт с ними несет угрозу жизни.

### 15. Перегрузка

Не перегружайте розетки и удлинители, так как это может привести к пожару или поражению электрическим током.



## **Важные правила техники безопасности**

### **16. Предметы и жидкости**

Никогда не вставляйте какие-либо предметы в телевизор через отверстия, так как они могут коснуться точек напряжения и стать причиной короткого замыкания, что может привести к пожару или поражению электрическим током. Не допускайте попадания жидкости внутрь телевизора.

### **17. Обслуживание**

Обслуживание телевизора должны производить только квалифицированные специалисты. Ни в коем случае не пытайтесь самостоятельно ремонтировать или снимать заднюю крышку телевизора, это может привести к поражению электрическим током и др.

### **18. Повреждения, требующие обслуживания**

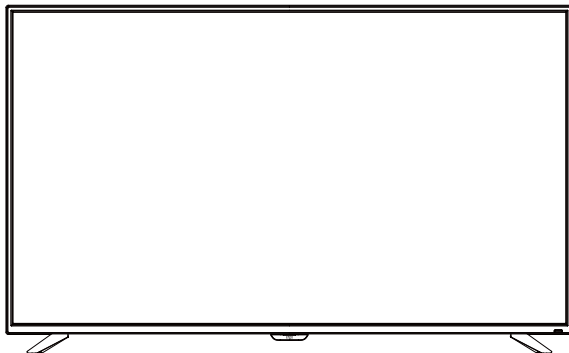
Отсоедините телевизор из стенной розетки и обратитесь за технической помощью к квалифицированному персоналу по обслуживанию, при следующих случаях:

- а. Если шнур питания или вилка повреждены или изношены.
- б. Если внутрь телевизора была пролита жидкость или упали предметы.
- в. Если телевизор подвергался действию дождя или воды.
- г. Если телевизор не работает нормально при соблюдении указаний по эксплуатации. Регулируйте только те элементы управления, которые указаны в инструкции по эксплуатации, так как неправильная регулировка других элементов управления может привести к повреждению и будет часто требовать большой работы квалифицированного специалиста по обслуживанию, чтобы восстановить нормальную работу телевизора.
- д. Если телевизор уронили или корпус был поврежден.
- е. В случае, когда телевизор проявляет явное изменение в работе.



## 2. Комплектация

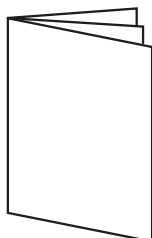
Убедитесь, что следующие компоненты входят в комплект вашего ЖК - телевизора. При отсутствии каких-либо компонентов, обратитесь к вашему дилеру.



ЖК-телевизор



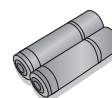
Инструкция по эксплуатации



Гарантийный талон



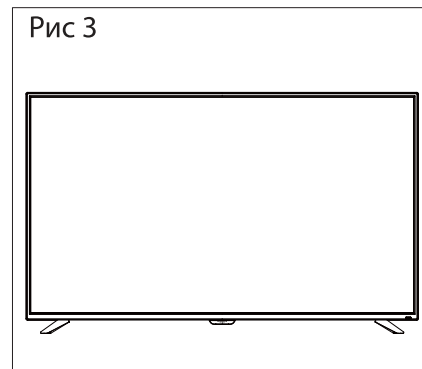
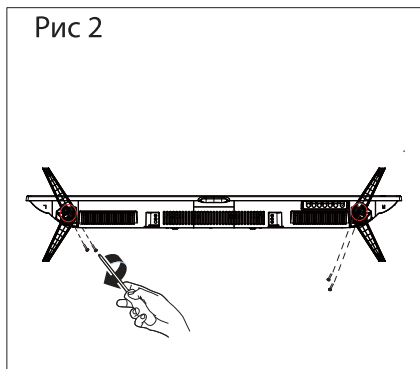
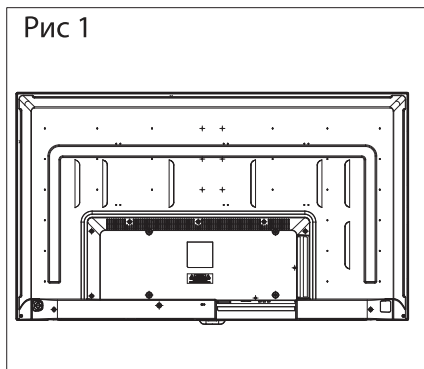
Пульт ДУ



2 батарейки

### 3. Установка ЖК-телевизора

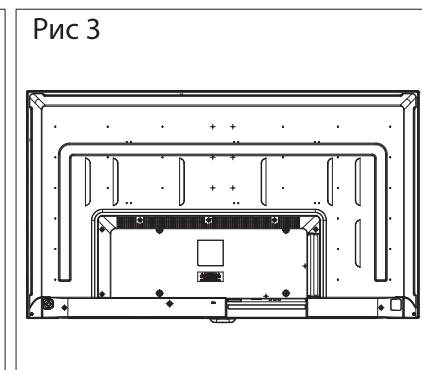
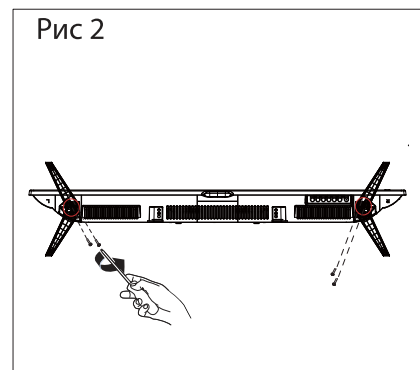
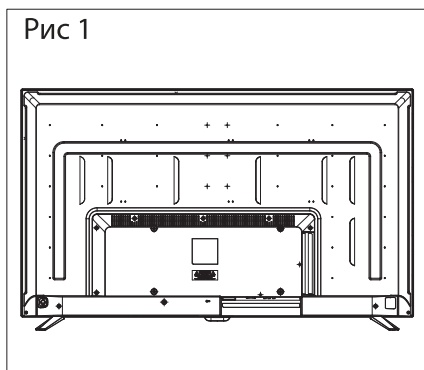
#### Установка подставки



1. Положите телевизор на мягкую поверхность экраном вниз. Расположите его так, как показано на рис.1.
2. Закрепите кронштейн с подставкой к основанию телевизора с помощью четырех винтов, как показано на рис.2.
3. Поставьте телевизор, как показано на рис.3.

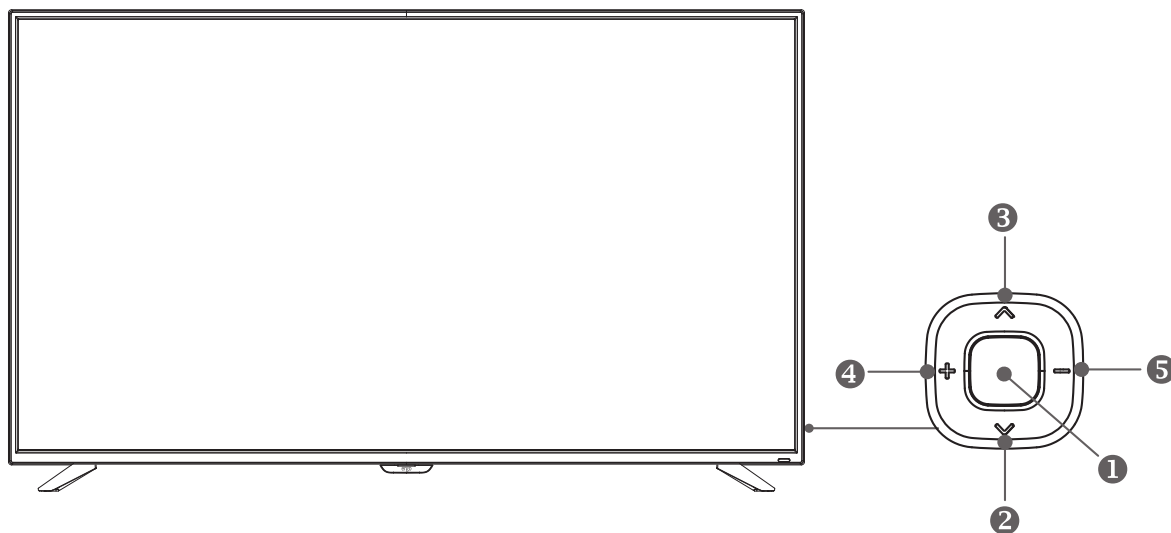
#### Отсоединение подставки

1. Положите телевизор на стол экраном вниз. Перед этим застелите стол мягкой тканью, чтоб избежать царапания экрана. (см рис 1)
2. Затем выкрутите 4 болта. (см. рис. 2)
3. Затем снимите подставку . (см рис. 3)



## 4. Общий вид телевизора

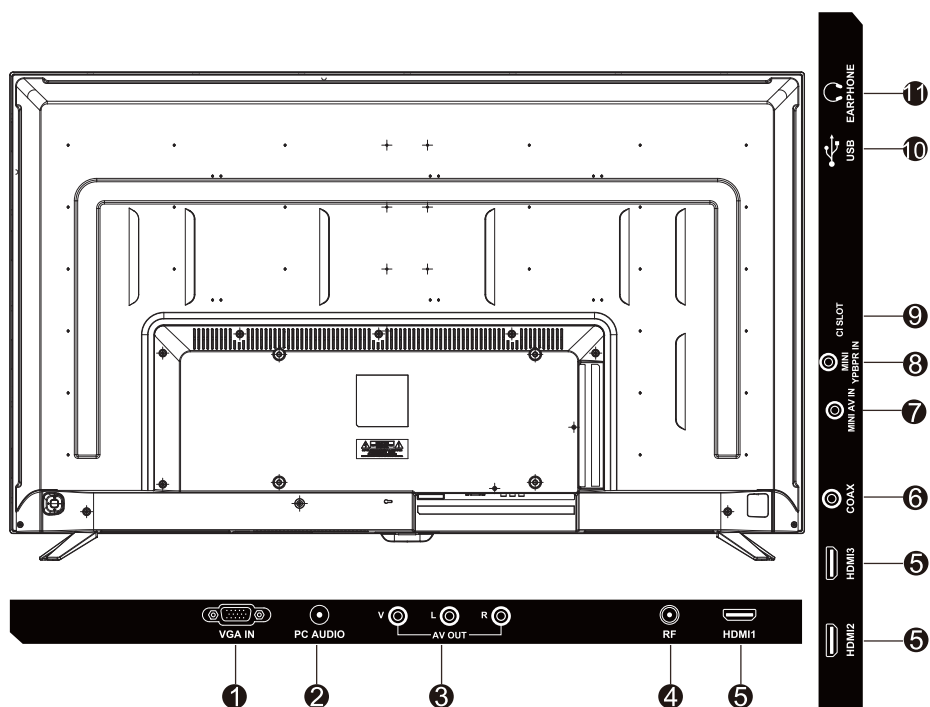
### Вид спереди



Кн.	Описание
1	Когда прибор включен в сеть и светится красный индикатор, нажмите эту кнопку для начала работы телевизора.
2	После включения телевизора, нажмите эту кнопку для входа в меню и выбора.
3	Нажмите кнопку 3 (вход) и кнопку 2 (выход), чтобы выбрать источник входного сигнала.
4	Нажмите кнопку 4 для выбора источника.
5	Нажмите кнопку 4 (Звук +) и кнопку 5 (Звук -) для регулировки звука, когда нет экранного меню.
6	Нажать кнопку 1 и удерживать более 3-х секунд, чтобы выключить телевизор.

## 4. Общий вид телевизора

### Вид сзади



Обозначение	Описание
1 VGA IN	Подключите один конец 15-контактного D-Sub RGB кабеля к вашему компьютеру, а другой конец к разъему RGB на задней панели телевизора.
2 PC Audio input	Подключите кабель RGB Audio Out вашего компьютера к входу Аудио на задней панели телевизора.
3 AV OUT(CVBS/L/R)	Подключите внешнее устройство к композитному разъему AV OUT.
4 RF	Вход для подключения кабеля или антенны VHF / UHF.
5 HDMI Input Terminal	Порт HDMI для аудио-видео устройств.
6 COAX OUT	Вход коаксиального аудио для цифрового стерео оборудования.
7 MINI AV IN	Порт подключения внешнего устройства к композитным видео- (V) и аудиосигналам (L / R). * L / R (Аудио) раздается через YPbPr.
8 MINI YPbPr IN	Порт YPbPr для подключения аудио/видео устройств.
9 CI SLOT	Слот для CI-карты. С помощью CI-карты вы сможете просматривать все каналы, на которые подписаны. Дополнительную информации см в разделе "Условный доступ".
10 USB	Вход подключения USB устройств, таких как USB флэш карта.
11 EARPHONE	Вход для подключения наушников. При подключении наушников, вы сможете слушать звук с телевизора через наушники. * При подключении наушников, динамики телевизора будут отключены.

## 5. Подключение внешних устройств

### Подключение антенны или кабеля

Подключите кабель антенны, как показано на схеме ниже (используйте правильный тип антенного кабеля). Мы настоятельно рекомендуем использовать коаксиальный кабель с сопротивлением 75 Ом (не входит в комплект), для получения наилучшего качества изображения.



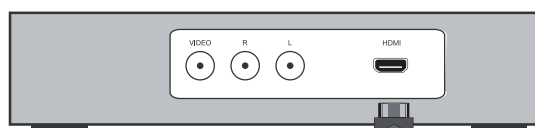
### Подключение устройств через интерфейс HDMI

Вы сможете наслаждаться изображением высокой четкости, подписавшись на кабельное или спутниковое телевидение. Для получения оптимального качества изображения, убедитесь, что ваше устройство подключено к телевизору через входы HDMI или компонентного видео (аудио).

Подключение HDMI



Задняя панель телевизора



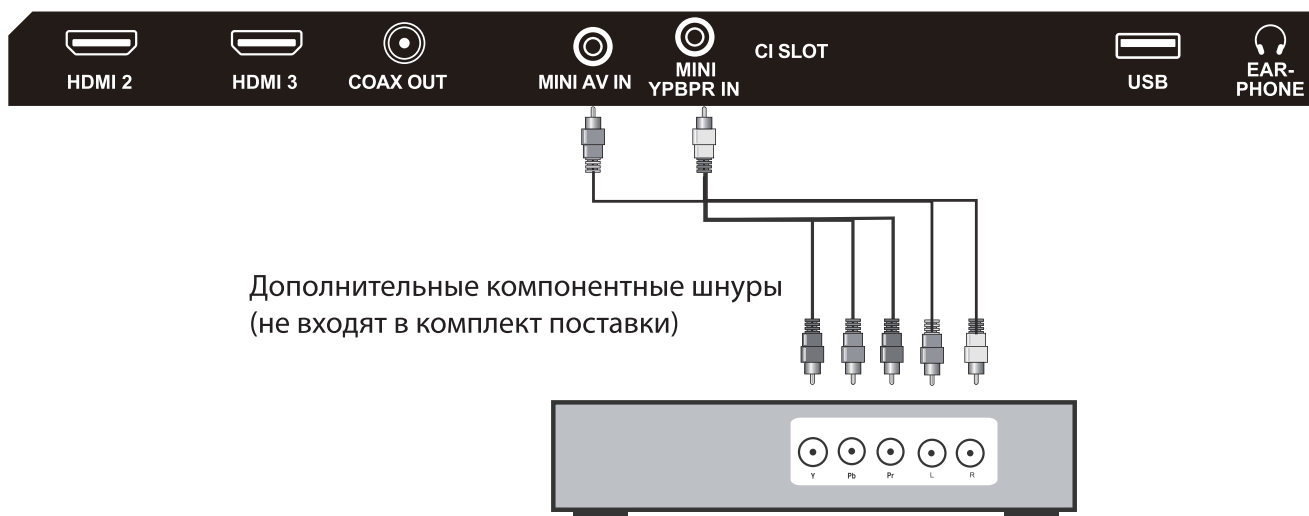
Цифровая телеприставка,  
игровая консоль или Blu-Ray  
проигрыватель / HDMI интерфейс

Кабель HDMI ( не входит в комплект поставки )

## 5. Подключение внешних устройств

### Подключение устройства через компонентный интерфейс (Y / Pb / Pr) + Audio L / R

Задняя панель телевизора

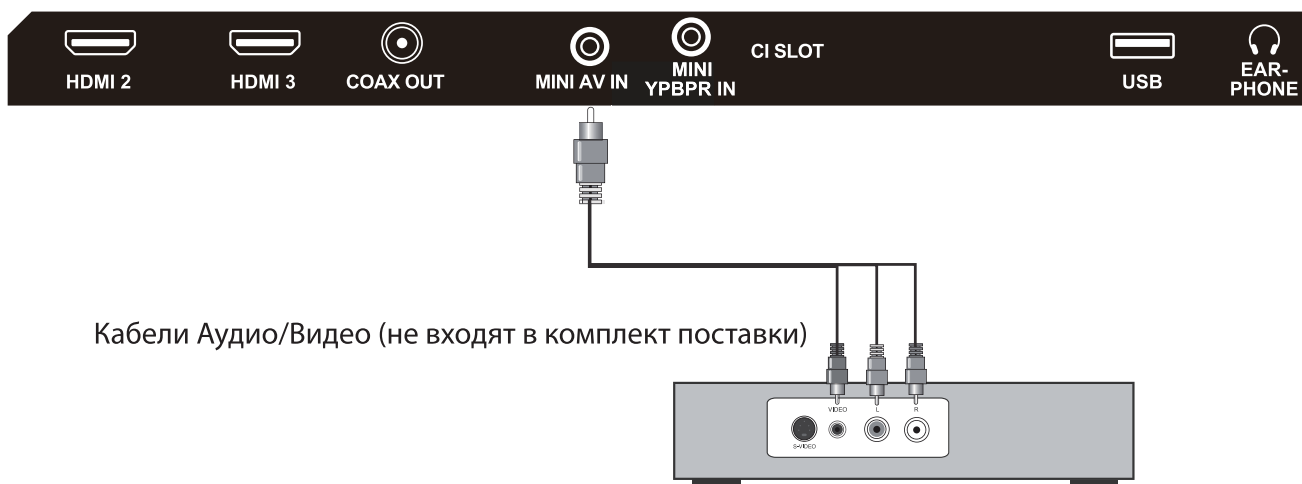


Дополнительные компонентные шнуры  
(не входят в комплект поставки)

Цифровая телеприставка, игровая консоль или DVD проигрыватель

### Подключение устройства через интерфейс видео + аудио L / R

Задняя панель телевизора



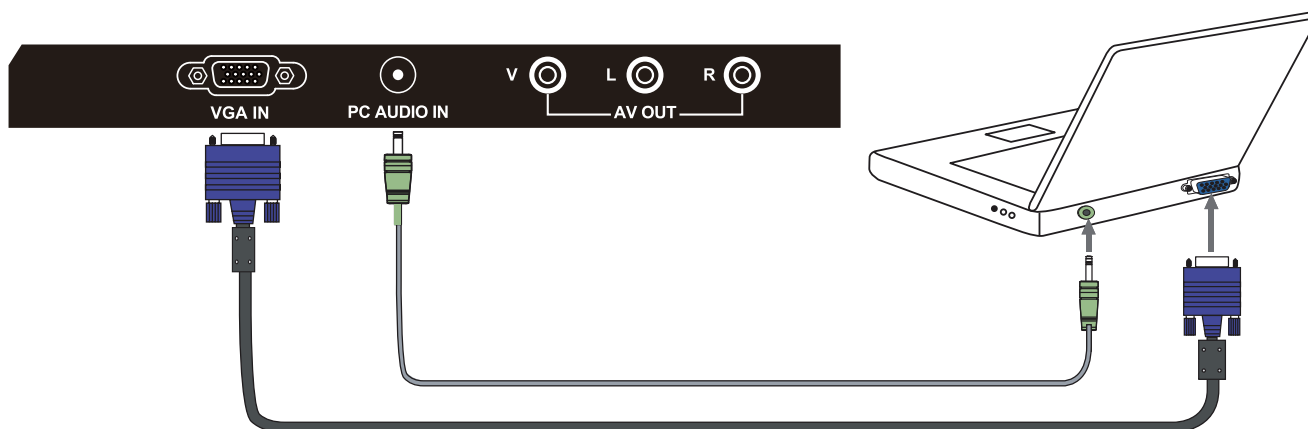
Кабели Аудио/Видео (не входят в комплект поставки)

Цифровая телеприставка, игровая консоль или DVD проигрыватель

## 5. Подключение внешних устройств

### Подключение ПК через интерфейс VGA / HDMI

Используйте ЖК-телевизор в качестве монитора для компьютера. На рисунке ниже показана схема подключения к ПК. ЖК-телевизор также может быть подключен к ПК через входы VGA или HDMI.



- Подключите 15-контактный и аудио кабели ПК к гнезду компьютера. Если компьютер подключен к телевизору и сигнал отсутствует в течение 5 секунд, телевизор автоматически переходит в режим ожидания.

### Поддержка сигналов

YPbPr	VGA	HDMI
480i	640X480 / 60	480i
576i	800X600 / 60	576i
480P	1024X768 / 60	480P
576P	1280X1024 / 60	576P
720P / 50	1920X1080 / 60	720P / 50
720P / 60		720P / 60
1080i / 50		1080i / 50
1080i / 60		1080i / 60
1080P / 50		1080P / 50
1080P / 60		1080P / 60

## 6. Пульт дистанционного управления

### Установка элементов питания

1. Снимите крышку батарейного отсека, оттянув ее и подняв за выпуклость на крышке.
2. Вставьте батарейки в отсек для батарей в соответствии с маркировкой (+) и (-).
3. Установите крышку обратно.

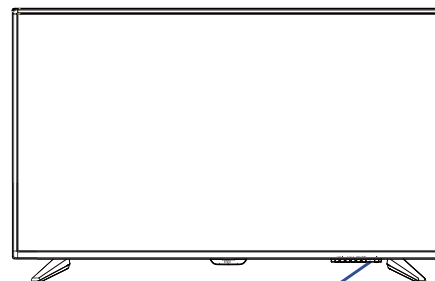


 **Внимание**

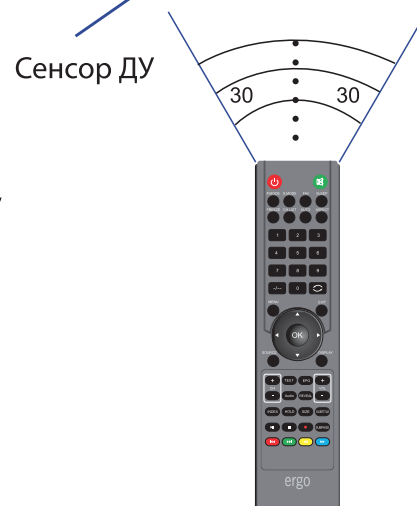
- Используйте только батарейки типа ААА.
- Не используйте одновременно старые и новые батарейки. Это может привести к утечке веществ, что может стать причиной пожара или травм.
- Вставляйте батарейки так, чтобы положительные (+) и отрицательные (-) полюсы располагались правильно.
- Утилизируйте батарейки в соответствии с местными законами и правилами.
- Храните батарейки подальше от детей и домашних животных.
- Если пульт дистанционного управления не будет использоваться в течение длительного времени, извлеките батарейки.

### Использование пульта ДУ

1. При использовании направляйте пульт дистанционного управления прямо на датчик ДУ.
2. Диапазон работы пульта дистанционного управления около 4.8 м, под углом 30 градусов.
3. Убедитесь в отсутствии препятствий между пультом дистанционного управления и датчиком устройства.



- ☀ Если вы не будете использовать пульт ДУ в течение длительного времени, извлеките батарейки.
- ☀ Если пульт дистанционного управления не работает должным образом или его рабочий диапазон сокращается, замените обе батарейки на новые.





## 6. Пульт дистанционного управления

### Дистанционное управление



## 6. Пульт дистанционного управления

### Функциональные кнопки пульта ДУ

1. POWER	Для включения/выключения ЖК-телевизора.
2. MUTE	Отключение звука.
3. P.MODE	Выбор режима изображения.
4. S.MODE	Выбор звукового режима.
5. FAV	Эта кнопка открывает список избранных каналов.
6. SLEEP	Эта кнопка включает функцию сна, для выключения телевизора в назначенное время.
7. FREEZE	Эта кнопка останавливает видео. Для отмены, нажмите кнопку еще раз.
8. CH.LIST	Список каналов.
9. AUTO	Автоматические настройки в режиме VGA.
10. ASPECT	Эта кнопка меняет режимы экрана.
11. 0-9	Переключение канала в режиме ATV
12. +/-	Используйте эту кнопку для ввода 2-х или 3-х значного канала.
13. ↶	Нажмите, чтобы вернуться к предыдущему каналу.
14. MENU	Эта кнопка включает на экране меню (OSD).
15. EXIT	Эта кнопка позволяет выйти из меню OSD
16. ▲▼◀▶	Используйте кнопки со стрелками для выбора опций меню или настроек.
17. OK	Подтверждение при работе с меню.
18. SOURCE	Нажмите, для выбора доступных источников видеосигнала.
19. DISPLAY	Нажмите, чтобы отобразить информационное окно.
20. CH(+/-)	Эти две кнопки для переключения телевизионных каналов.
21. VOL(+/-)	Эти две кнопки для увеличения или уменьшения громкости телевизора.
22. TEXT	Включение режима телетекста.
23. EPG	Включение меню ТЕЛЕГИД для цифрового вещания.
24. AUDIO	Отображение системы звукового сопровождения.
25. REVEAL	Отображение скрытой информации.
26. INDEX	Вызов страницы индексов телетекста.
27. HOLD	Остановка необходимой страницы телетекста.
28. SIZE	Изменение режима отображения телетекста.
29. SUBTITLE	Включение субтитров.
30. ▶	Воспроизведение/остановка .
31. ■	Нажмите, чтобы остановить текущую программу.
32. ●	Нажмите, чтобы начать запись.
33. SUBPAGE	Переход к подстраницам телетекста.
34. ◀◀	Возврат к предыдущему файлу, названию или треку.
35. ▶▶	Переход к следующему файлу, названию или треку.
36. ◀◀	Перемотка страниц назад.
37. ▶▶	Перемотка страниц вперед.

## 7. Основные операции

### Включение/выключение

Нажмите кнопку POWER на пульте ДУ.

Также, можно использовать кнопку Power на боковой панели телевизора.

\*При отсутствии входного сигнала в течение 15 минут, телевизор выключится автоматически.



### Выбор языка

При включении телевизора в первый раз выберите язык меню телевизора и следуйте подсказкам для завершения настроек.

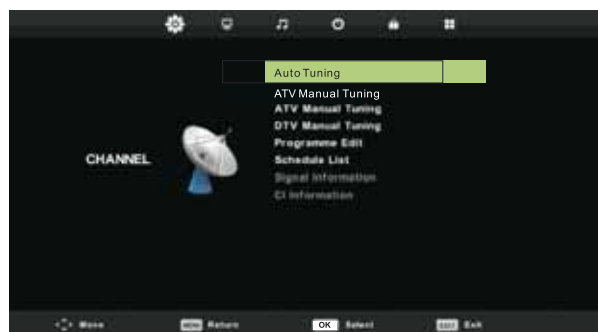
Языковая настройка

1. Нажмите MENU на пульте ДУ для отображения главного меню.
2. Нажмите ◀ или ▶ для выбора ОПЦИИ
3. Нажмите ▼, чтобы выбрать пункт Экранное меню. Нажмите ▶, чтобы войти в подпункт Экранного меню.
4. Нажмите ◀ или ▶, чтобы выбрать язык экранного меню.
5. Нажмите MENU, чтобы вернуться в предыдущее меню.



### Автоматическая настройка телеканалов


1. Нажмите кнопку MENU на пульте дистанционного управления, чтобы отобразить Главное меню.
2. Нажмите ◀ или ▶ чтобы выбрать настройки каналов.
3. Нажмите ▼, чтобы выбрать автосканирование.
4. Нажмите ▶ чтобы войти в подменю Автопоиск.
5. Нажмите MENU, чтобы вернуться в предыдущее меню.



### Прокрутка каналов

1. Использование кнопки Channel

Нажмите кнопку +CH- для переключения каналов и телевизор будет последовательно прокручивать каналы. Вы увидите все каналы, которые были сохранены. Каналы, которые были удалены или не сохранены, отображаться не будут.

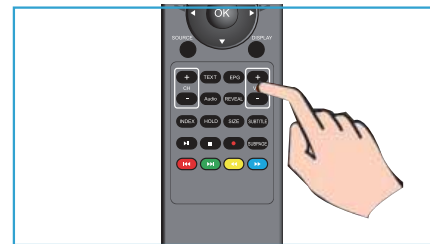
\*Для возврата к предыдущему каналу, нажмите  кнопку.



## 7. Основные операции

### Настройка громкости звучания

Нажмите кнопку VOL +/- для регулирования громкости.  
Для выключения звука нажмите кнопку MUTE.  
Для возобновления звука нажмите кнопку MUTE еще раз.



### Выбор источника сигнала

Для того, чтобы выбрать сигнал ТВ или другие сигналы подключения к ТВ

1. Нажмите кнопку SOURCE на пульте ДУ.
2. Нажмите ▲ или ▼ для выбора нужного источника сигнала DTV, ATV, AV, ПК, Компонентного, HDMI или Media.
3. Для подтверждения выбора нажмите кнопку OK.



### Доступ к Экранному меню

1. Нажмите кнопку MENU на пульте ДУ для отображения экранного меню.
- Символы в верхней части экрана обозначают следующие настройки: Каналов, Изображения, Звука, Времени, Блокировки, Установок
2. Нажмите ◀ или ▶ чтобы выбрать необходимую опцию настройки.
  3. Нажмите ▲ или ▼ для выбора необходимого пункта.
  4. Нажмите ◀ или ▶ для настройки или OK, чтобы войти в субменю.
  5. Нажмите MENU чтобы вернуться в предыдущее меню.



## 8. Настройки каналов

### Меню каналов

Нажмите кнопку MENU на пульте ДУ, чтобы войти в главное меню.

1. Нажмите кнопку ◀ / ▶ для выбора КАНАЛ в главном меню и нажмите ОК / ▼ чтобы войти.
2. Нажмите кнопку ▼ / ▲ для выбора опции которую вы бы хотели настроить в меню каналов.
3. Используйте кнопки ОК/◀ / для настройки.
4. После завершения настройки нажмите кнопку MENU для возврата в предыдущее меню.



#### 1. Автоматическая настройка

Нажмите кнопку ▼ / ▲ для выбора меню автоматической настройки, затем нажмите кнопку ОК/▶ чтобы войти в меню.

#### 2. Ручная настройка ATV

Нажмите кнопку ▼ / ▲ для выбора меню ручной настройки ATV, затем нажмите кнопку ОК, чтобы войти в подменю.

Нажмите кнопку ◀ / ▶ для выбора канала, затем нажмите кнопку ОК для осуществления поиска программы.

#### 3. Ручная настройка DTV

Нажмите ▼ / ▲ для выбора меню ручной настройки DTV, затем нажмите кнопку ОК, чтобы войти в подменю.

Нажмите ◀ / ▶ для выбора канала, затем нажмите кнопку ОК для поиска программы.

#### 4. Программа редактирования

Нажмите ▼ / ▲ для выбора меню Программы редактирования, затем нажмите кнопку ОК чтобы войти в подменю.

#### 5. Расписание

Нажмите ▼ / ▲ для выбора меню Расписания, затем нажмите кнопку ОК чтобы войти в подменю.

#### 6. Информация о сигнале

Нажмите ▼ / ▲ для выбора меню Информация о сигнале, нажмите кнопку ОК чтобы получить подробную информацию о сигнале. Доступно при наличии сигнала в режиме DTV.

#### 7. Информация об интерфейсе карты CI

Нажмите ▼ / ▲ для выбора меню информации об интерфейсе CI, нажмите ОК чтобы получить информацию о сигнале интерфейса CI.

## 9. Настройка изображения

### Меню изображения

Нажмите кнопку MENU на пульте ДУ, чтобы войти в главное меню.

1. Нажмите ◀ или ▶ для выбора ИЗОБРАЖЕНИЕ.
2. Нажмите ▲ или ▼ чтобы выделить пункт, нажмите кнопку ОК, чтобы войти в подменю.
3. Нажмите ▼ / ▲ , чтобы выбрать пункт, который вы хотите настроить в меню ИЗОБРАЖЕНИЕ.
4. Нажмите ОК/◀ / ▶ для настройки.
5. После завершения настроек, нажмите кнопку MENU, чтобы вернуться в предыдущее меню



#### 1. Режим изображения

Нажмите кнопку ▼ / ▲ для выбора Режим изображения, затем нажмите кнопку ОК чтобы войти в подменю. Вы можете менять контрастность, яркость, цвет, резкость и оттенок, когда изображение находится в Индивидуальном режиме.

#### 2. Контраст / Яркость / Цвет / Оттенок / Резкость

Нажмите кнопку ▼ / ▲ для выбора нужной опции, затем нажмите кнопку ◀ / ▶, чтобы осуществить настройку

##### Контраст

Настраивайте интенсивность освещения фона изображения, в то время теневой фон изображения остается неизменным.

##### Яркость

Настройте выход оптического волокна всего изображения, это повлияет на темную область изображения.

##### Цвет

Регулируйте насыщенность цвета на свой вкус.

##### Оттенок

Регулируйте оттенки изображения в режиме NTSC.

##### Резкость

Регулируйте резкость деталей изображения.

#### 3. Температура цвета

Нажмите кнопку ▼ / ▲ для выбора температуры цвета, затем нажмите кнопку ОК, чтобы войти в подменю.

Нажмите кнопку ▼ / ▲ для выбора. (Доступны следующие режимы: Холодный, Нормальный, Теплый).

В режиме Пользователя вы можете изменить значение красного, зеленого и синего цветов.

#### 4. Шумоподавление

Для фильтрования и снижения шумов изображения и улучшения качества изображения.

Нажмите кнопку ▼ / ▲ для выбора Шумоподавления, затем нажмите кнопку ОК чтобы войти в подменю.

#### 5. HDMI Mode

## 10. Настройки звука

### Звуковое меню

Нажмите кнопку MENU на пульте ДУ, чтобы отобразилось главное меню.

1. Нажмите ◀ или ▶ чтобы выбрать ЗВУК.
2. Нажмите ▲ или ▼ чтобы выделить необходимый пункт, затем нажмите ОК, чтобы войти в подменю.



#### 1. Звуковой режим

Нажмите кнопку ▼ / ▲ для выбора Звукового режима, затем нажмите ОК, чтобы войти в подменю..

Нажмите кнопку ▼ / ▲ для выбора.

Совет: Для изменения Звукового режима, вы можете воспользоваться также кнопкой MODE на пульте дистанционного управления.

Стандартный Воспроизведение сбалансированного звучания в любой обстановке.

Музыка Сохраняет оригинальное звучание. Идеален для музыкальных программ.

Кино Улучшает высокие и низкие частоты для богатого звучания.

Спорт Расширение звука для спортивных программ.

Пользовательский Выберите для настройки параметров изображения.

#### 2. Высокие/низкие частоты

Нажмите кнопку ▼ / ▲ чтобы выбрать, нажмите кнопку ◀ / ▶ для регулировки.

Примечание: регулировка высоких и низких частот доступна только в режиме Пользователя, вы можете настроить их на свой вкус.

#### 3. Балланс

Нажмите кнопку ▼ / ▲ чтобы выбрать, нажмите кнопку ◀ / ▶ для регулировки.

#### 4. Уровень автоматической регулировки громкости

Нажмите кнопку ▼ / ▲ чтобы выбрать Auto Volume Level, затем нажмите кнопку ОК для выбора Вкл/Выкл.

#### 5. Режим SPDIF

Нажмите кнопку ▼ / ▲ для выбора режима SPDIF, затем нажмите кнопку ОК для выбора Выкл / PCM / Авто.

#### 6. Помощь в просмотре для слабослышащих (AD Switch)

Нажмите кнопку ▼ / ▲ чтобы выбрать AD Switch, затем нажмите кнопку ОК для вкл/выкл режима для слабослышащих. Для поддержки нужен кодовый поток.

# 11. Настройки времени

## Меню времени

Нажмите кнопку MENU на пульте ДУ для отображения главного меню.

1. Нажмите кнопку ◀ или ▶ для выбора ВРЕМЯ.

2. Нажмите ▲ или ▼ чтобы выделить необходимый пункт, нажмите кнопку ОК чтобы войти в подменю.



### 1. Часы

Нажмите кнопку ▼ / ▲ для выбора Часы, затем нажмите кнопку ОК, чтобы войти в подменю.

Нажмите кнопку ▼ / ▲ / ◀ / ▶ для настройки.

### 2. Часовой пояс

Нажмите кнопку ▼ / ▲ для выбора Часового пояса, затем нажмите кнопку ОК, чтобы войти в подменю.

### 3. Таймер ночного режима

Нажмите кнопку ▼ / ▲ для выбора Ночного режима, затем нажмите кнопку ОК, чтобы войти в подменю.

Нажмите кнопку ▼ / ▲ для выбора. (Доступны следующие опции: выкл через 15мин, 30мин, 45мин, 60 мин, 90мин, 120мин, 240мин).

### 4. Автоматический режим ожидания

Нажмите кнопку ▼ / ▲ для выбора Автоматического режима ожидания, затем нажмите кнопку ОК, чтобы войти в подменю.

Нажмите кнопку ▼ / ▲ для выбора.

Внимание: Если от пульта ДУ в течение определенного времени не будет поступать сигнал, меню закроется автоматически и настройки времени сбросятся..

### 5. Таймер Экранного меню

Нажмите кнопку ▼ / ▲ для выбора Экранное меню, затем нажмите кнопку ОК, чтобы войти в подменю.



## 12. Меню блокировки

### Меню блокировки

1. Нажмите кнопку MENU для отображения главного меню.
2. Нажмите кнопку ◀ / ▶ для выбора БЛОКИРОВКА в главном меню, затем нажмите ОК / ▼ чтобы войти.



#### 1. Система блокировки

Нажмите кнопку ▼ / ▲ для выбора Системы блокировки, затем нажмите кнопку ОК, и вас будет 3 попытки для разблокировки. Пароль по умолчанию установлен 0000, в случае, если вы забыли пароль, который установили, обратитесь, пожалуйста, в сервисный центр.

#### 2. Установка пароля

Нажмите кнопку ▼ / ▲ для выбора Установка пароля, затем нажмите ОК, чтобы войти в подменю и установить новый пароль.

#### 3. Блокировка канала

Нажмите кнопку ▼ / ▲ для выбора Блокировка канала, нажмите кнопку ОК чтобы войти в подменю и выбрать.

Нажмите Зеленую кнопку чтобы заблокировать или разблокировать канал.

#### 4. Родительский контроль

Нажмите кнопку ▼ / ▲ для выбора Родительский контроль, затем нажмите кнопку ОК чтобы войти в подменю и установите уровень родительского контроля ( допустимый возраст детей).

#### 5. Блокировка клавиатуры

Нажмите кнопку ▼ / ▲ для выбора Блокировка клавиатуры, затем нажмите кнопку ◀ / ▶ для включения или выключения блокировки.

Когда на экране отображается символ замка, клавиатура заблокирована.

#### 6. Режим гостиничной блокировки

Нажмите кнопку ▼ / ▲ для выбора Режим гостиничной блокировки, затем нажмите ОК, чтобы включить или выключить режим.

## 13. Меню настроек

### Меню настроек

Нажмите кнопку MENU для отображения главного меню.

1. Нажмите кнопку ◀ / ▶ для выбора НАСТРОЙКИ

В главном меню, затем нажмите OK / ▼ чтобы войти.

2. Нажмите кнопку ▼ / ▲ для выбора опции которую вы хотите настроить.

3. Нажмите кнопки OK / ◀ / ▶ для настройки.

4. По завершении настроек, нажмите кнопку МЕНЮ для сохранения настроек и возврата в предыдущее меню.



#### 1. Язык

Выбор языка экранного меню отображается на экране.

Нажмите кнопки ▼ / ▲ / ◀ / ▶ для выбора Язык меню.

#### 2. Язык телетекста

Нажмите кнопку ▼ / ▲ для выбора Язык телетекста, затем нажмите кнопку OK чтобы войти в подменю.

Нажмите кнопку ▼ / ▲ / ◀ / ▶ для выбора нужного языка телетекста.

#### 3. Язык аудио

Нажмите кнопку ▼ / ▲ для выбора Язык аудио, затем нажмите кнопку OK чтобы войти в подменю.

Нажмите кнопку ◀ / ▶ для выбора списка языков.

Нажмите кнопку ▼ / ▲ / ◀ / ▶ для выбора языка аудио.

#### 4. Язык субтитров

Нажмите кнопку ▼ / ▲ для выбора Язык субтитров, затем нажмите кнопку OK чтобы войти в подменю.

Нажмите кнопку ◀ / ▶ для выбора списка языков для субтитров.

Нажмите кнопку ▼ / ▲ / ◀ / ▶ для выбора языка субтитров.

#### 5. Режим для слабослышащих

Нажмите кнопку ▼ / ▲ для выбора Режим для слабослышащих, затем нажмите кнопку ◀ / ▶ для того, чтобы включить или выключить.

Когда на экране отображается символ замка, клавиатура заблокирована.

#### 6. Меню настроек видеозаписи

Нажмите кнопку ▼ / ▲ для выбора Файловый менеджер PVR, затем нажмите кнопку OK чтобы войти в подменю.

Нажмите кнопку ▼ / ▲ для выбора Проверка файлового менеджера PVR, затем нажмите кнопку OK чтобы войти в меню.

Начнется проверка USB.

#### 7. Соотношение сторон

Нажмите кнопку ▼ / ▲ для выбора Соотношение сторон, затем нажмите кнопку OK чтобы войти в подменю.

Нажмите кнопку ▼ / ▲ для выбора соотношения. (доступные опции: Авто, 4:3, 16:9, Zoom1, Zoom2).

#### 8. Синий экран

Нажмите кнопку ▼ / ▲ для выбора Синий экран, затем нажмите кнопку OK, чтобы включить или выключить функцию

#### 9. Первоначальная настройка

Нажмите кнопку ▼ / ▲ для выбора Первоначальная настройка, затем нажмите кнопку OK для входа в меню

#### 10. Сброс

Нажмите кнопку ▼ / ▲ для выбора Сброс, затем нажмите кнопку OK чтобы войти в подменю.

#### 11. Обновление ПО (USB)

Нажмите кнопку ▼ / ▲ для выбора Обновление ПО (USB), подключите устройство USB в гнездо USB, затем нажмите кнопку OK, чтобы запустить обновление программного обеспечения.

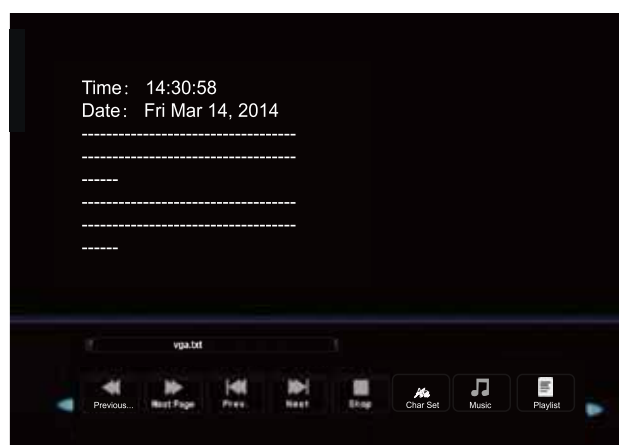
## 13. Мультимедиа

### Функциональность USB

Сначала нажмите SOURCE, затем подключите USB медиаустройство. В случае, если телевизор распознает устройство, значок устройства подсветится синим. Если телевизор не распознает устройство, значок подсветится серым.



После того, как телевизор распознал подключенное устройство, нажмите кнопки ◀ или ▶ для выбора категорий ФОТО / МУЗЫКА / КИНО / ТЕКСТ и нажмите кнопку ОК, чтобы войти в выбранную категорию.



Нажмите ◀ или ▶, чтобы выбрать подпапку, а затем нажмите кнопку ОК, чтобы войти в папку. Нажмите кнопку ОК для воспроизведения, нажмите кнопку выхода, чтобы вернуться назад. Нажмите кнопку ОК, вернуться в меню предыдущего уровня, нажмите ◀ или ▶, чтобы листать страницы.

2. Нажмите кнопку ▶ ||, чтобы начать или приостановить воспроизведение. Нажмите кнопку ■, чтобы остановить воспроизведение.

3. Нажмите кнопку |◀◀, чтобы вернуться к предыдущему файлу. Нажмите кнопку ▶▶|, чтобы перейти к следующему файлу.

## 13. Мультимедиа

### Меры предосторожности при использовании USB-устройств

- MTP (протокол передачи медиа) не поддерживается.
- Макс. объем жесткого диска: 500ГБ.
- Это устройство поддерживает только USB флэш-накопители в формате FAT32. Этот телевизор не гарантирует поддержку USB флэш-накопителей других форматов (таких как FAT16 или NTFS).
- Некоторые типы USB-цифровых камер и аудио устройств могут быть не совместимы с данным телевизором. Телевизор гарантирует только поддержку USB флэш-накопителей. Другие устройства, такие как флэш-картридеры, USB HDD, USB цифровые камеры и звуковые устройства могут быть не совместимы с данным телевизором. Если устройство USB требует большую мощность (более 500 мА или 5 В), то такое USB-устройство может не поддерживаться данным телевизором
- Этот телевизор не поддерживает USB устройства с несколькими разделами.
- Подключайте ваши устройства непосредственно к USB-порту вашего телевизора. Если вы используете отдельный кабель для подключения или подключаете посредством USB концентратора, могут возникнуть проблемы совместимости USB.
- Перед подключением устройства к телевизору создайте резервные копии файлов, чтобы защитить их от повреждения и избежать потери данных. Любое повреждение файлов или потеря данных в таком случае ложится на вашу ответственность.
- Чем выше разрешение изображения, тем больше времени требуется для его отображения на экране.
- Скорость обнаружения USB устройств может быть разной для различных устройств
- Для неподдерживаемых или поврежденных файлов, отображается сообщение "файл не поддерживается".
- MP3-файлы с DRM, которые были загружены с платного сайта не могут быть воспроизведены. Система управления цифровыми правами при копировании (DRM) - это технология, которая поддерживает создание контента, его распространение и управление им на комплексной и всеобъемлющей основе, включая защиту прав и интересов поставщиков контента, предотвращение незаконного копирования, а также контроль за выставлением счетов и осуществлением платежей.
- При выборе фото загрузка может занять несколько секунд. В этом случае на экране отобразится значок загрузки.
- Если подключен картридер USB, объем карты может не распознаваться.
- Если USB-устройство не работает должным образом, пожалуйста, отключите его и подключите снова.
- Убедитесь, что устройство USB нормально работает вашим с ПК.

### 13. Мультимедиа

Media	File Exit.	Codec		Remark	
		Video	Audio		
MOVIE	.avi	MJPEG	MP3, AAC, MP2, PCM AC3	The Max Resolution And Frame Rate: 640X480@30fps Max Data Rate: 10 Mbps	
		Xvid,MPEG-2,MPEG-4, H.264,		The Max Resolution And Frame Rate: Rate:1080p@30fps Max Data Rate: 20 Mbps	
	.mp4	MPEG-2,MPEG-4,H,264			
	.ts/ .trp	MPEG-2,H.264			
	.mpg	MPEG-1,MPEG-2			
	.mkv / .mov	MPEG-1/2/4,H.264,			
	.dat	MPEG-1			MP2 AC3
	.vob	MPEG-2		The Max Resolution:720×576 Max Data Rate: 20 Mbps	
PHOTO	.jpg	Progressive JPEG		Max Resolution: 1024×768	
	.jpeg	Baseline JPEG		Max Resolution: 15360×8640	
	.bmg	----		Max Resolution: 9600×6400 Pixel Depth: 1/4/8/16/24/32 bpp	
	.png	Non-Interlaced		Max Resolution: 9600×6400	
		Interlaced		Max Resolution: 1200×800	
MUSIC	.mp3	---	MP3	Sample Rate:	
	.m4a / .aac	---	AAC	Sample Rate: 8K~48KHz Bit Rate: 24K~384Kbps Channel: Mono/Stereo	
TEXT	.txt	ANSI/UNICODE GB/UTF8		File Size:Max 1MB	

## 14. Устранение неполадок

Проблема	Возможное решение
Нет питания	<ul style="list-style-type: none"> <li>• Убедитесь, что шнур питания правильно подключен к входу вашего телевизора.</li> <li>• Убедитесь, что шнур питания переменного тока правильно подключен к розетке.</li> <li>• Убедитесь, что кнопка питания включена (светится синий светодиодный индикатор)</li> <li>• Подключите другой электрический прибор (например, радио) к розетке, чтобы убедиться в наличии надлежащего напряжения.</li> </ul>
Нет изображения	<ul style="list-style-type: none"> <li>• Могут быть проблемы с телеканалом. Попробуй другой канал.</li> <li>• Сигнал кабельного телевидения может быть искажен или закодирован. Пожалуйста, обратитесь к местному оператору кабельного телевидения.</li> <li>• Убедитесь, что все подключения выполнены правильно, согласно руководству пользователя.</li> <li>• Убедитесь, что все настройки выполнены правильно.</li> <li>• Убедитесь, что выбран правильный источник сигнала и входной сигнал с ним совместим.</li> </ul>
Неестественный цвет, слишком светлый цвет или несоответствие цветов	<ul style="list-style-type: none"> <li>• Убедитесь, что видеокабель надежно подключен.</li> <li>• Изображение может казаться тусклым в ярко освещенной комнате.</li> <li>• Регулируйте яркость, контрастность, насыщенность (цвета), и оттенки с согласно руководству пользователя.</li> </ul>
Нет звука	<ul style="list-style-type: none"> <li>• Проверьте правильность подключений аудио соединений согласно руководству пользователя.</li> <li>• Возможно нажата кнопка отключения звука (MUTE), попробуйте нажать эту кнопку еще раз.</li> <li>• Проверьте настройки аудио, аудиосистема телевизора может быть выставлена на минимальный режим.</li> <li>• Нажмите кнопку Громкость + на пульте дистанционного управления.</li> </ul>
Пульт дистанционного управления не работает	<ul style="list-style-type: none"> <li>• Убедитесь, что батарейки правильно установлены.</li> <li>• Батарейки могли потечь или сесть. Замените батарейки.</li> <li>• Подсвечивается ли сенсор пульта управления?</li> <li>• Убедитесь, что другие объекты не препятствуют прохождению инфракрасного сигнала и пульт направлен непосредственно на сенсор вашего телевизора.</li> <li>• Нажмите кнопку питания на пульте дистанционного управления, чтобы убедиться, включается ли телевизор.</li> <li>• Нажмите кнопку MENU на пульте дистанционного управления, чтобы проверить, отображается ли главное меню на экране.</li> <li>• Нажимайте необходимую для операции кнопку только один раз.</li> </ul>

## 14. Устранение неполадок

Проблема	Возможное решение
Устройство не работает	<ul style="list-style-type: none"><li>• Такие внешние факторы, как молния или статическое электричество могут стать причиной сбоев в работе устройства. В этом случае используйте устройство с системой автоматического регулирования напряжения AVC или отключите кабель питания переменного тока на 1 - 2 минуты, а затем подключите снова.</li></ul>
Внезапное отключение питания	<ul style="list-style-type: none"><li>• Проверьте, не установлен ли заранее таймер сна?</li><li>• Есть ли сигнал в режиме ПК или HDMI?</li><li>• Устройство нагрелось. Удалить любые объекты, блокирующие вентиляцию или, если есть необходимость, прочистите ее.</li></ul>
Нет приема ТВ (или нет приема выше 13 канала)	<ul style="list-style-type: none"><li>• Правильно ли установлены параметры AIR / CABLE? Установите эти параметры согласно руководству пользователя..</li><li>• Кабель антенны подключен неправильно или не подключен; пожалуйста проверьте все подключения CATV.</li><li>• Кабельное телевидение работает с перебоями; пожалуйста, свяжитесь с вашим оператором кабельного телевидения.</li></ul>
Изображение обрезано / полосы по бокам экрана	<ul style="list-style-type: none"><li>• Правильная ли конфигурация изображения?</li><li>• Правильно ли настроен режим изображения экрана?</li><li>• Нажмите кнопку WIDE на пульте ДУ и попробуйте отрегулировать размер изображения</li></ul>



## 15. Технические характеристики

Модель		LE55CT2000AK
Вес	С подставкой	13.7Kg±0.3
	Без подставки	13.6Kg±0.3
Размеры (Ш × В × Г)	С подставкой	1241.6 x 762.7 x 229.5 мм
	Без подставки	1241.6 x 734.3 x 70.3 мм
Соотношение сторон		16:9
Основное разрешение		1920x1080
Яркость (типовая)		350 кд/м
Встроенные динамики		8Вт × 2
Входной сигнал		<ul style="list-style-type: none"> <li>• USB × 1</li> <li>• HDMI × 3</li> <li>• VGA × 1</li> <li>• MINI YPbPr × 1</li> <li>• PC AUDIO × 1</li> <li>• RF × 1</li> <li>• MINI AV IN (CVBS/L/R) × 1</li> <li>• слот карты CI × 1</li> </ul>
Выходной сигнал		<ul style="list-style-type: none"> <li>• Наушники × 1</li> <li>• Коаксальный выход × 1</li> <li>• AV разъем × 1</li> </ul>
Источник питания		AC~ 100-240В, 50/60 Гц
Потребление энергии		125Вт (Макс.)
Температура эксплуатации		Температура: 0°C ~ 40°C
		Влажность: 20% ~80% без конденсации
		Высота: от 0 до 2,000 метров над уровнем моря
Температура хранения		Температура: -20°C ~ +60°C
		Влажность: 10% ~90% без конденсации
		Высота: от 0 до 3,790.3 метров над уровнем моря
Видеосистема		PAL,NTSC,DVB-T2

Дизайн и технические характеристики могут быть изменены без предварительного уведомления.



EN



# ergo

## LED TV SET

MODEL: LE55CT2000AK



## User manual

Read this manual carefully before using TV set, please.

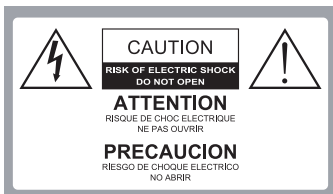
# Contents

1. Important Safety Information	
Warnings.....	2
Safety Precautions Instruction.....	3
2. Accessories.....	6
3. Installing the LED TV	
Installing the Stand.....	7
4. Overview of the TV set	
Front View.....	8
Rear View.....	9
5. Connect External Devices	
Conect to Antenna or Cable .....	10
Connect Device Via HDMI interface.....	10
Connect Device Via Component(Y/Pb/Pr) + Audio L/R Interface .....	11
Connect Device Via Video + Audio L/R Interface .....	11
Connect PC Via VGA/HDMI Interface .....	12
6. Using the Remote Control	
Inserting Remote Control Batteries .....	13
Operating the Remote Control.....	13
Remote Control .....	14
Remote Control function buttons.....	15
7. Basic operation of the TV	
Turning the TV On and Off .....	16
Select Language .....	16
Install TV Channels Automatically.....	16
Changing Channels .....	16
Adjusting the Volume.....	17
Selecting the Input Source .....	17
Access to the On Screen Display Menu.....	17
8. Channel Menu	
Channel Menu .....	18
9. Picture Menu	
Picture Menu .....	19
10. Sound Menu	
Sound Menu .....	20
11. Time Menu	
Time Menu .....	21
12. Lock Menu	
Lock Menu .....	22
13. Setup Menu	
Setup Menu .....	23
14. Multimedia	
USB OPERATION .....	24
15. Troubleshooting .....	27
16. Specification.....	29

# 1. Important Safety Information

## Warnings

1. Read these instructions.
2. Keep these instructions.
3. Heed all warnings.
4. Follow all instructions.
5. Do not use this apparatus near water.
6. Clean only with dry cloth.
7. Do not block any ventilation openings. Install in accordance with the manufacturer's instructions.
8. Do not install near any heat sources such as radiators, heat registers, stoves, or other apparatus (including amplifiers) that produce heat.
9. Do not defeat the safety purpose of the polarized or grounding-type plug. A polarized plug has two blades with one wider than the other. A grounding type plug has two blades and a third grounding prong. The wide blade or the third prong are provided for your safety. If the provided plug does not fit into your outlet, consult an electrician for replacement of the obsolete outlet.
10. Protect the power cord from being walked on or pinched particularly at plugs, convenience receptacles, and the point where they exit from the apparatus.
11. Only use attachments/accessories specified by the manufacturer.
12. Use only with the cart, stand, tripod, bracket, or table specified by the manufacturer, or sold paratus. When a cart is used, use caution when moving the cart/apparatus combination to from tip-over.
13. Unplug this apparatus during lighting storms or when unused for long periods of time.
14. Refer all servicing to qualified service personnel. Servicing is required when the apparatus has been damaged in any way, such as power-supply cord or plug is damaged, liquid has been spilled or objects have fallen into the apparatus. the apparatus has been exposed to rain or moisture. does not operate normally, or has been dropped.
15. **WARNING:**To Reduce The Risk Of Fire Or Electric Shock, Do Not Expose This Apparatus To Rain Or Moisture.
16. Apparatus shall not be exposed to dripping or splashing and no objects filled with liquids, such as vases, shall be placed on the apparatus.
17. The mains plug or appliance coupler shall remain readily operable.
18. Use in outdoor: This TV is not designed for outdoors installation. Do not expose the TV to rain, as it may result in a fire or an electric shock. Also, do not expose the TV to direct sunlight, as it may heat up and become damaged.



### Safety:

TO REDUCE THE RISK OF ELECTRICAL SHOCK DO NOT REMOVE COVER (OR BACK). NO USER SERVICEABLE PARTS ARE INSIDE. REFER TO QUALIFIED PERSONNEL ONLY.



**Dangerous Voltage:** The lightning flash with arrowhead symbol, within an equilateral triangle, is intended to alert the user to the presence of dangerous voltage within the inside of the product that may be sufficient level to constitute a risk of electric shock to persons.



**Instruction:** The exclamation point within an equilateral triangle is intended to alert the user to the presence of important operating and servicing instructions in the literature accompanying the appliance.

## 1. Important Safety Information

### Safety Precautions Instruction

Observing the simple precautions discussed in this booklet will provide you with many years of enjoyment and safe operation.

This product complies with all applicable India safety requirements.

#### 1. Read & Follow Instructions

All safety and operating instructions should be read and followed before the TV is operated.

#### 2. Retain Instructions

The safety and operating instructions should be retained for future reference.

#### 3. Heed Warnings

All warnings on the TV and in the operating instructions should be adhered to.

#### 4. Cleaning

Unplug the TV from the wall outlet before cleaning. Do not use liquid cleaners or aerosol cleaners. Use a soft and slightly damp cloth for cleaning.

#### 5. Water and Moisture

Do not use this TV near water, for example, near a bathtub, wash bowl, kitchen sink, or laundry tub, in a wet basement, or near a swimming pool.

#### 6. Accessories Carts and Stands

Do not place this TV on a slippery or tilted surface, or on an unstable cart, stand, or table. The TV may slide or fall, causing serious injury to a child or adult, and serious damage to the TV.

#### 7. Transporting the Television

A TV and cart combination should be moved with care. Quick stops, excessive force, and uneven surfaces may cause the TV and cart combination to overturn.

#### 8. Ventilation

Slots and openings in the cabinet are provided for ventilation and to ensure reliable operation of the TV and to protect it from overheating, and these openings must not be blocked or covered. The openings should never be blocked by placing the TV on a bed, sofa, rug, or other similar surface. The TV should not be placed in a built-in installation such as a bookcase or rack unless proper ventilation is provided.

#### 9. Power Sources

This TV should be operated only from the type of power source indicated on the marking label. If you are not sure of the type of power supply to your home, consult your electronics retailer or local power company.

#### 10. Power-Cord Polarization

This TV is equipped with a three-wire grounding type plug, a plug with a third (grounding) pin. This plug will only fit into a grounding-type power outlet. This is a safety feature. If you are unable to insert the plug into the outlet, the contact your electrician to replace your obsolete outlet. Do not defeat the safety purpose of the grounding-type plug.

## 1. Important Safety Information

### 11. Power-Cord Protection

Power-supply cords should be routed so that they are not likely to be walked on or pinched by items placed upon or against them, paying particular attention to cords at plugs, convenience receptacles, and the point where they exit from the TV.

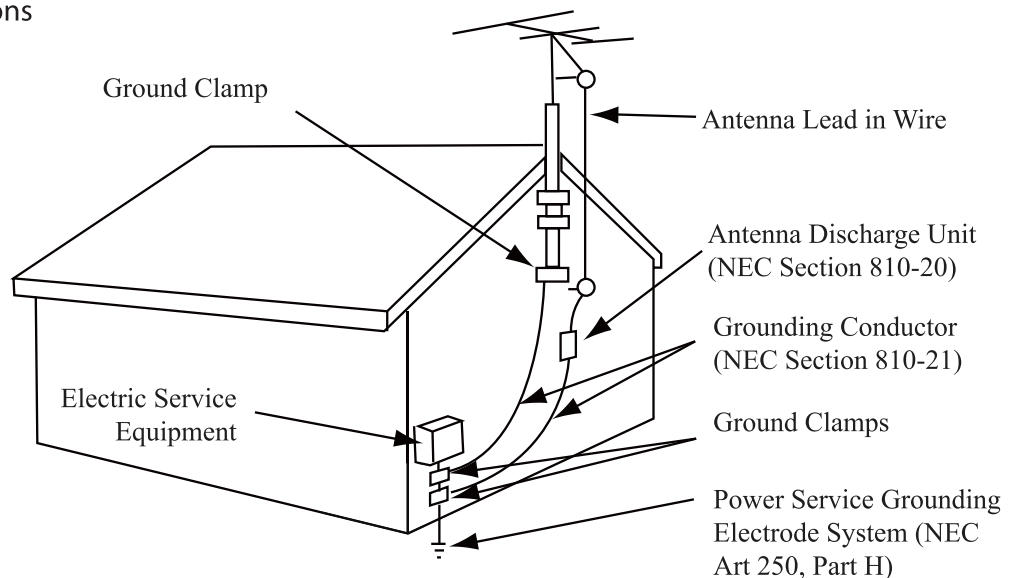
### 12. Lightning

For added protection for the TV during a lightning storm, or when it is left unattended and unused for long periods of time, unplug it from the wall outlet and disconnect the antenna or cable system. This will prevent damage to the TV from lightning and power-line surges.

### 13. Outdoor Antenna Grounding

If an outside antenna or cable system is connected to the TV be sure the antenna or cable system is grounded so as to provide some protection against voltage surges and built up static charges. Article 810 of the National Electrical Code (U.S.A.), ANSI / NFPA 70 provides information with regard to proper grounding of the mast and supporting structure, grounding of the lead-in wire to an antenna discharge unit, size of grounding conductors, location of antenna-discharge unit, connect on to grounding electrodes, and requirements for the grounding electrode.

Example of Grounding According to National Electrical Code Instructions



NEC - National Electrical Code

### 14. Power Lines

An outside antenna system should not be located in the vicinity of overhead power lines or other electric light or power circuits, or where it can fall on to power lines or circuits. When installing an outside antenna system, extreme care should be taken to keep from touching such power lines or circuits as contact with them might be fatal.

### 15. Overloading

Do not overload wall outlets and extension cords as this can result in a risk of fire or electric shock.

## **Important Safety Information**

### 16. Object and Liquid Entry

Never push objects of any kind into this TV through openings as they may touch dangerous voltage points or short-out parts that could result in a fire or electric shock. Never spill liquid of any kind on or inside the TV.

### 17. Servicing

Do not attempt to service this TV yourself as opening or removing covers may expose you to dangerous voltage or other hazards. Refer all servicing to qualified service personnel.

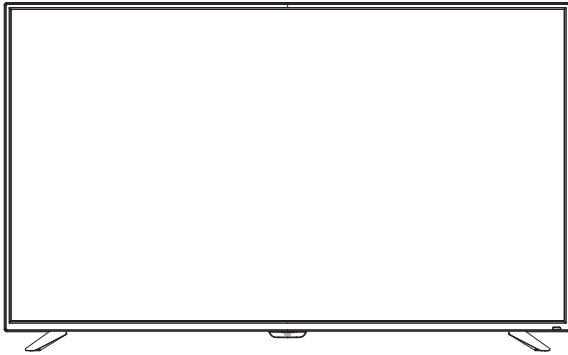
### 18. Damage Requiring Service

Unplug from the wall outlet and refer servicing to qualified service personnel under the following conditions:

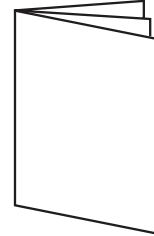
- a. If the power-supply cord or plug is damaged.
- b. If liquid has been spilled, or objects have fallen into the product.
- c. If the TV has been exposed to rain or water.
- d. If the TV does not operate normally by following the operating instructions. Adjust only those controls that are covered by the operating instructions as an improper adjustment of other controls may result in damage and will often require extensive work by a qualified technician to restore the product to its normal operation.
- e. If the TV has been dropped or the cabinet has been damaged.
- f. If the TV exhibits a distinct change in performance

## 2. Accessories

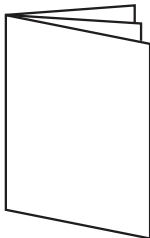
Please make sure the following items are included with your LED TV.  
If any items are missing, please contact your dealer.



LED TV



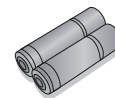
User Guide



Warranty card



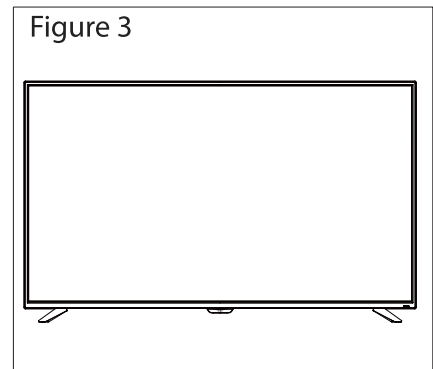
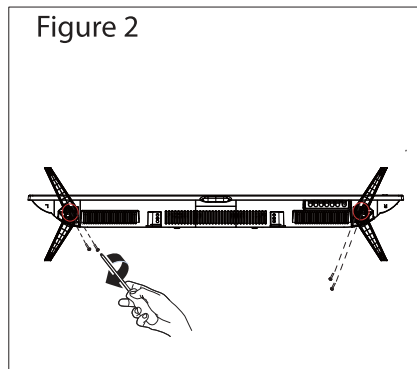
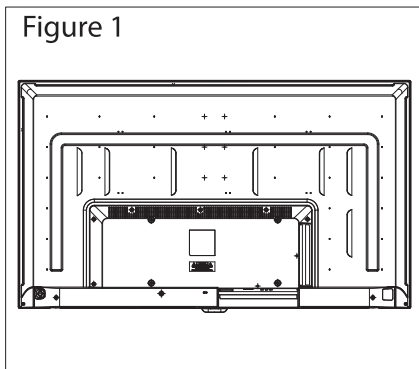
Remote Control



2 batteries

### 3. Installing the LED TV

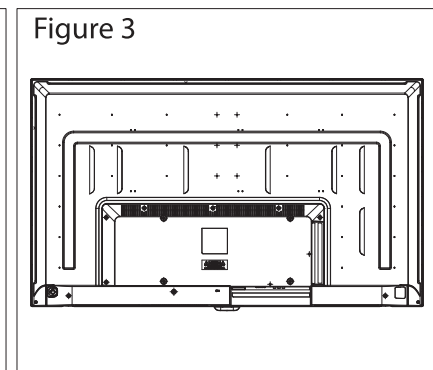
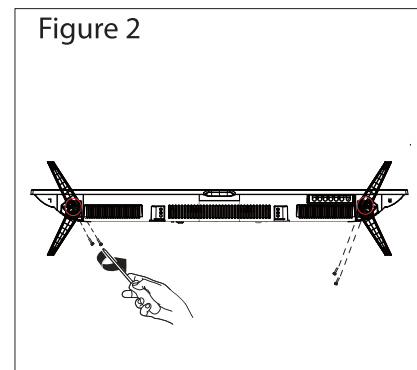
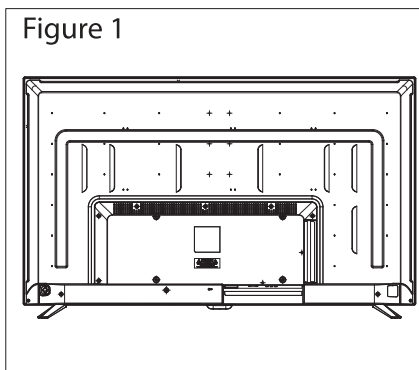
#### Installing the Stand



1. Place the TV set on soft cloth or cushion with face down. Place the base in position as shown. (see Figure 1).
2. Fix the bracket with stand to the bottom of the TV with the four screws (see Figure 2)
3. Stand the TV up. (see Figure 3)

#### Disconnecting the Stand

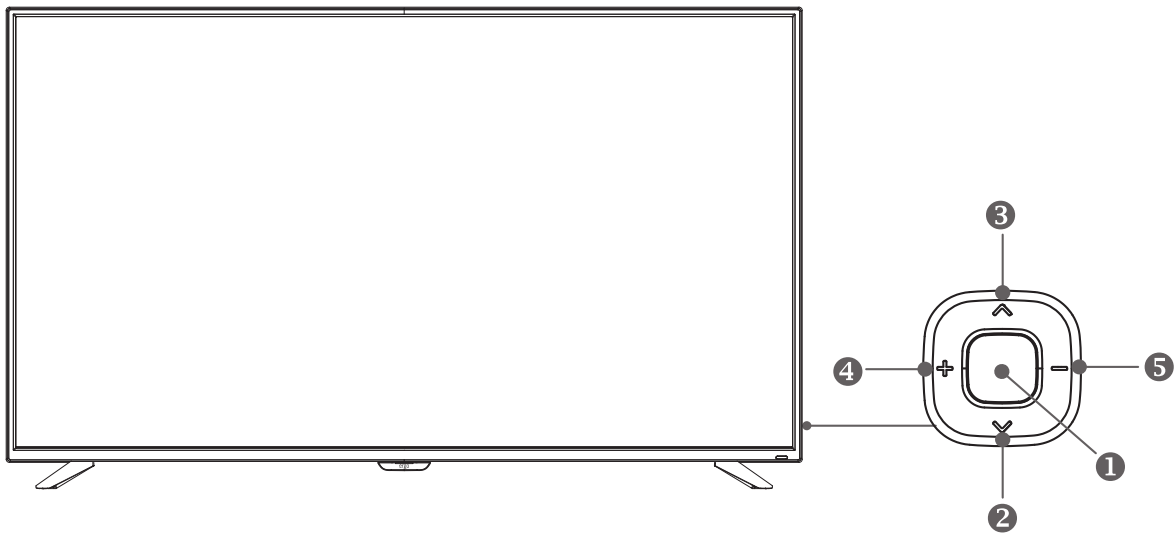
1. Lay the TV flat on a table with the LED screen face down. To prevent the TV from being scratched, put a piece of soft cloth on the table on which the screen will be set. (see Figure 1)
2. Then remove 4 screws of the stand as show. (see Figure 2)
3. Then you successfully removed the base . (see Figure 3)





## 4. Overview of the TV set

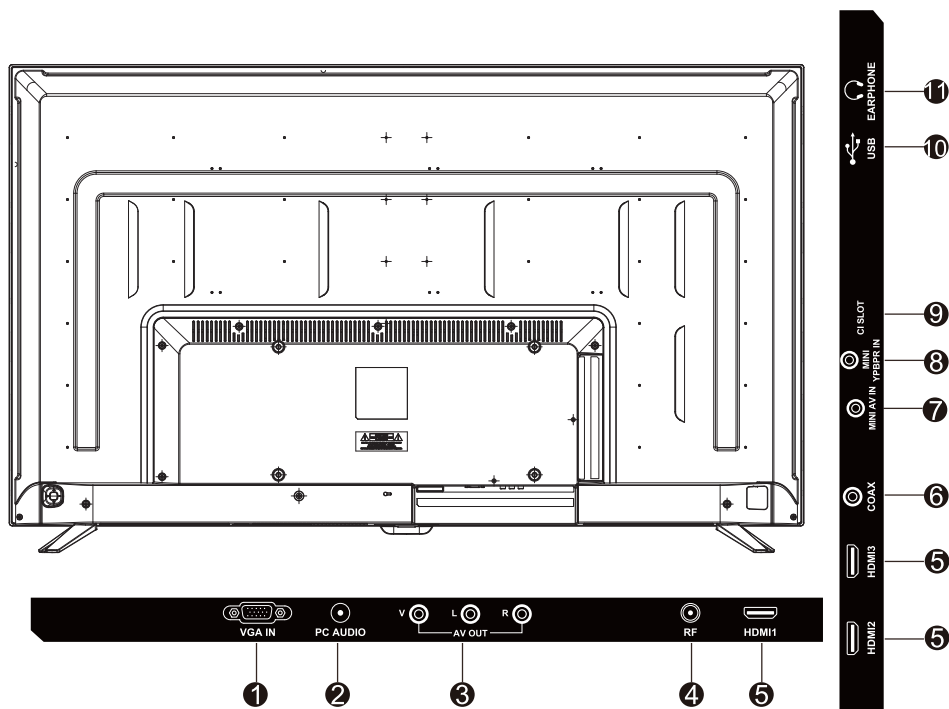
### Front View



Item	Description
1	When TV under DC off mode (LED red) , press KEY 1 to start the TV.
2	After TV start on, press KEY 1 to get input source menu.
3	Press KEY 3 (UP) & KEY2 (DOWN) to choose input source.
4	Press KEY 4 to select source.
5	Press KEY4 (VOL+) & KEY5 (VOL-) to adjust VOL when there is no OSD menu.
6	Press KEY 1 more than 3 seconds to power off the TV.

## 4. Overview of the TV set

### Rear View



Item	Description
1	VGA IN Connect a 15-pin D-sub RGB cable to the RGB output of your computer and the other end to the RGB input on the rear of the LED TV.
2	PC Audio input Connect the RGB Audio Out on your computer to the RGB Audio on the rear of the LED TV.
3	AV OUT(CVBS/L/R) Connect a external device to the composite AV OUT in jacks.
4	RF Connect this jack to your Cable or VHF/UHF antenna.
5	HDMI Input Terminal Connect this port to the HDMI output of A/V device.
6	COAX OUT Connects to the coaxial audio input of your digital stereo equipment.
7	MINI AV IN Connect a external device to the composite VIDEO(V) and AUDIO(L/R) out jacks on most video equipment. *L/R (Audio in) is sharing with YPbPr.
8	MINI YPbPr IN Connect this port to the YPbPr output of A/V device.
9	CI SLOT Used to insert a CI card. A CI card allows you to view all the channels that you subscribe to. For more information, see "Conditional Access" section.
10	USB Connect to your USB devices, such as USB flash drive.
11	EARPHONE Connect to your earphones. By connecting the earphones, you can listen to the sound from the TV on headphones. *If you connect the earphones, the TV speakers will be muted.

## 5. Connect External Devices

### Connect to Antenna or Cable

Typical wall antenna jack is used in apartment buildings, connect the antenna cable, as shown in

below diagram (Please use the correct type of antenna cable).

We strongly recommend that you connect the antenna/cable input using a 75-ohm coaxial cable (not supplied) to ensure the best picture quality.



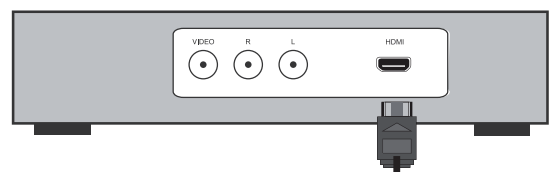
### Connect Device Via HDMI interface

You can also enjoy high-definition programming by subscribing to a high-definition cable service or a high-definition satellite service. For the optimum picture quality, be sure to connect this device to your TV via the HDMI or component video (with audio) input on the back of your LED TV.

#### HDMI Connection



#### TV REAR PANEL

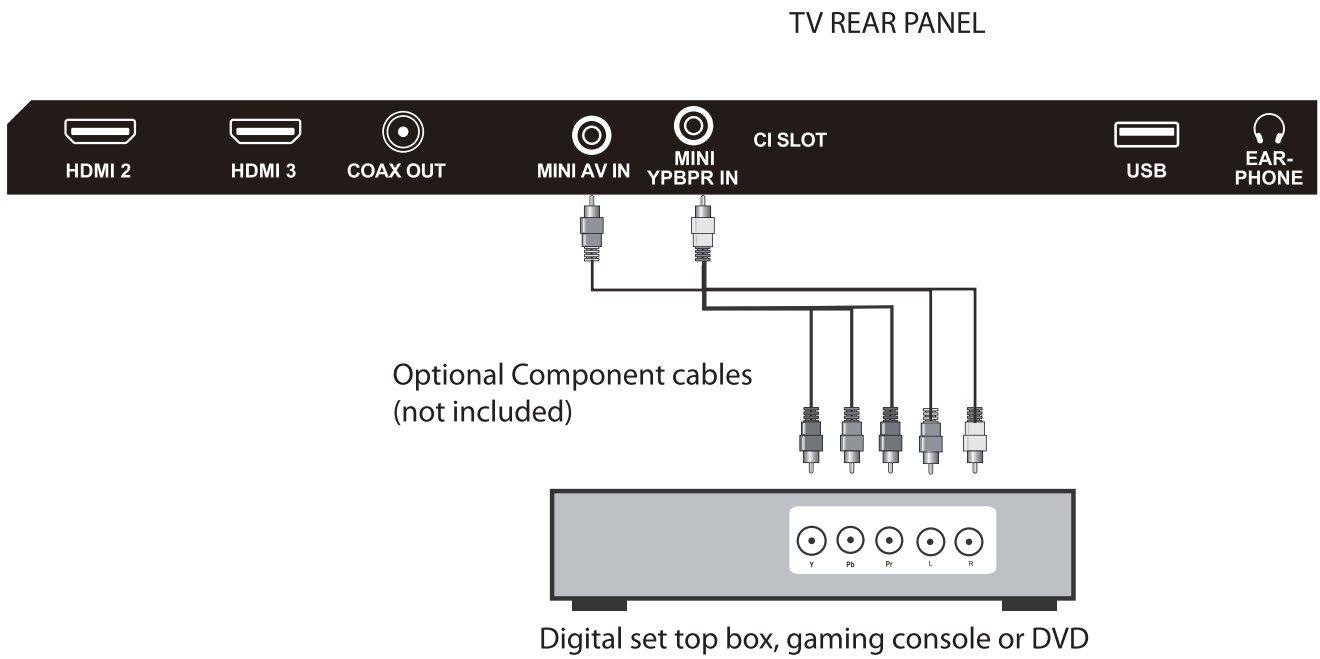


Digital set top box, gaming console, or Blu-ray w / HDMI interface

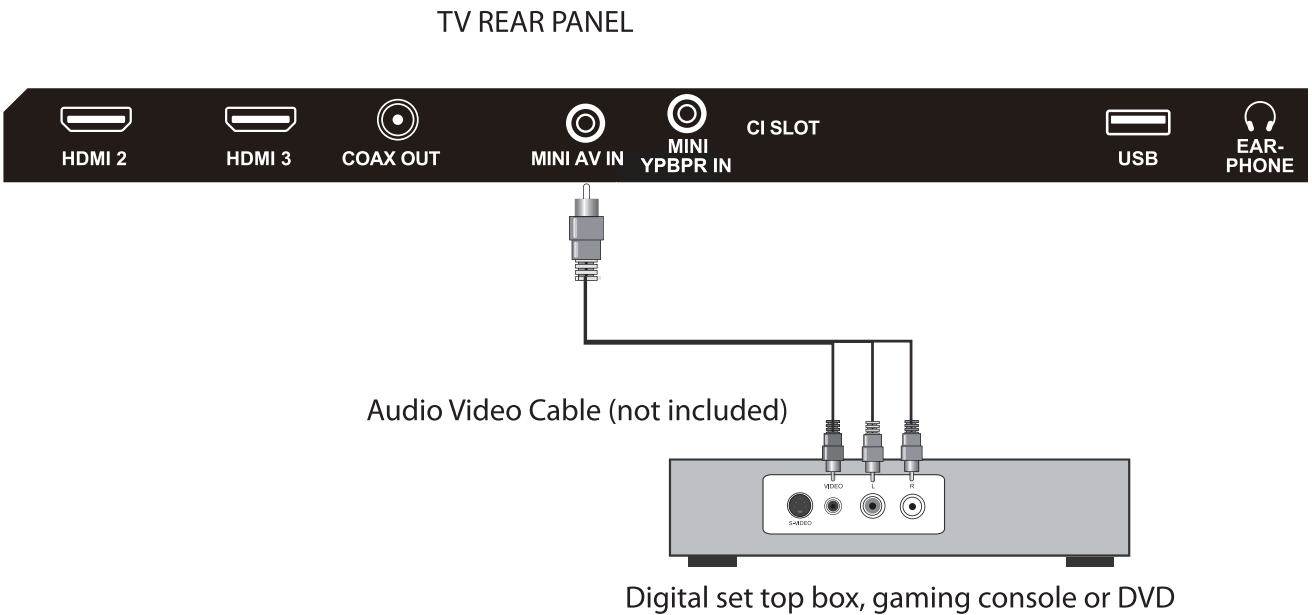
Optional HDMI cable ( not included )

## 5. Connect External Devices

### Connect Device Via Component(Y/Pb/Pr) + Audio L/R Interface



### Connect Device Via Video + Audio L/R Interface

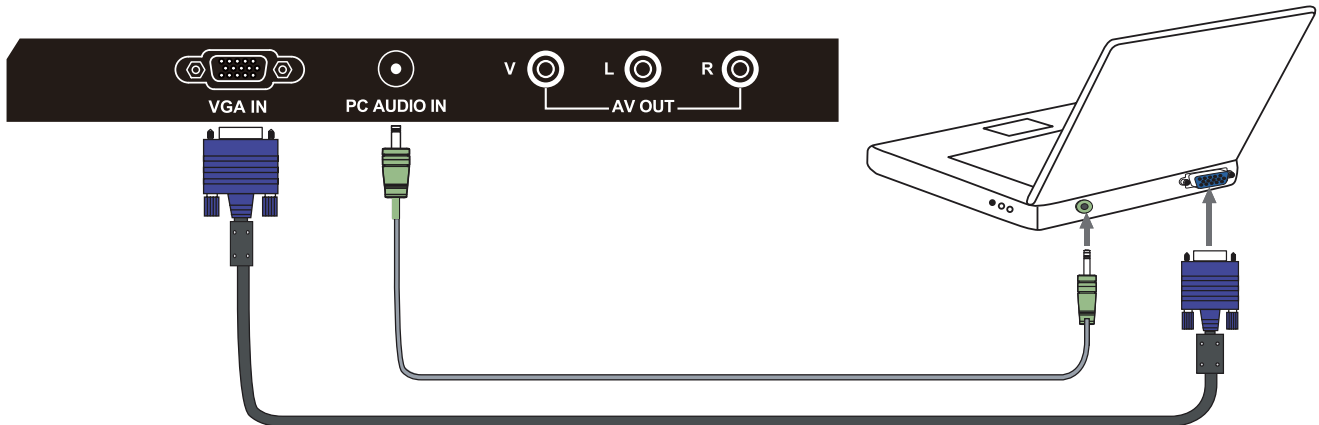


## 5. Connect External Devices

### Connect PC Via VGA/HDMI Interface

Use the LED TV as the monitor of your computer.

The picture below shows the connection for PC. The LED TV can also be connected to PC with VGA or HDMI output.



- Connect the PC IN jack to the PC using a 15-pin cable and audio cable.
- If the PC is connected to TV and no signal has been input from PC for more than 5 seconds, the TV will enter standby mode automatically.

### Supporting signals

YPbPr	VGA	HDMI
480i	640X480 / 60	480i
576i	800X600 / 60	576i
480P	1024X768 / 60	480P
576P	1280X1024 / 60	576P
720P / 50	1920X1080 / 60	720P / 50
720P / 60		720P / 60
1080i / 50		1080i / 50
1080i / 60		1080i / 60
1080P / 50		1080P / 50
1080P / 60		1080P / 60

## 6. Using the Remote Control

### Inserting Remote Control Batteries

1. Remove the battery cover by pulling then lifting the knob on the cover.
2. Insert the batteries, corresponding to the (+) and (-) markings on the battery compartment.
3. Reattach the battery cover.



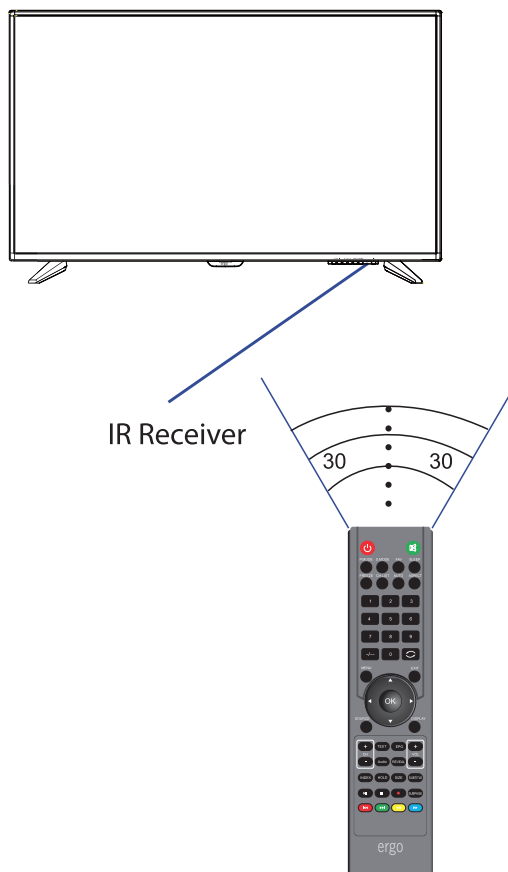
- Only use the specified AAA batteries.
- Do not mix new and old batteries. This may result in creaking or leakage, which may pose a risk of fire or lead to personal injury.
- Insert batteries according to (+) and (-) markings. Inserting the batteries incorrectly may result in leakage, which may pose a risk of fire or lead to personal injury.
- Dispose of the battery in accordance with local laws and regulations.
- Keep the batteries away from children or pets.
- When the remote control will not to be used for an extended period, remove the batteries.

### Operating the Remote Control

1. Aim Remote Control directly at the Remote Control Sensor on the left down corner of the TV set.
2. Remote Control range is at approx. 16 feet with angles of approx. 30 degree.
3. Avoid obstructions between the Remote Control and the sensor.

☀ If you do not intent to use the remote control for a long time, remove the batteries.

☀ If the remote control does not operate correctly, or if the operating range reduced, replace both batteries with new ones



## 6. Using the Remote Control

### Remote Control



## 6. Using the Remote Control

### Remote Control function buttons

1. POWER	Press to enter or exit standby mode.
2. MUTE	Press to turn on or off the audio sound.
3. P.MODE	Press to select the picture mode.
4. S.MODE	Press to change the audio mode.
5. FAV	This button opens the favorite channel list.
6. SLEEP	This button enables the sleep function so the TV turns itself off after the designated time.
7. FREEZE	This button freezes the video. Press the button again to unfreeze.
8. CH.LIST	Press to display the Channel List.
9. AUTO	Press to adjust automatically in VGA mode.
10. ASPECT	This button changes the TV between different display modes.
11. 0-9	Press to change the channel of the TV in ATV mode.
12. -/--	Press this button before entering a programme greater than 09.
13. ↻	Press to return to the channel last viewed.
14. MENU	This button turns on the on screen display menu (OSD).
15. EXIT	This button allows you to quit from the OSD menu
16. ▲▼◀▶	Press the direction buttons to select menu options or settings.
17. OK	Confirmation button,select the OSD menuoption.
18. SOURCE	Press to display and select the available video sources.
19. DISPLAY	Press to display the information window.
20. CH(+/-)	These two buttons change the TV channel back and forth.
21. VOL(+/-)	These two buttons increase or decrease the volume of the TV.
22. TEXT	Start the teletext mode.
23. EPG	Press to display electronic program guide menu.
24. AUDIO	Press audio to PAL-BG/Stereo or PAL-BG Momo(ATV)&Audio Languages.
25. REVEAL	Display or remove the content that is hidden in teletext mode.
26. INDEX	Display a list and information about the teletext pages.
27. HOLD	Hold freeze the current teletext page on the screen.
28. SIZE	You can change the picture size in the teletext mode.
29. SUBTITLE	Open subtitle meun for subtitle selection.
30. ▶	Press to play or stop the current program.
31. ■	Press the botton to stop the current program.
32. ●	Press to start recording.
33. SUBPAGE	Display the submenu of the teletext mode.
34. ◀◀	To play the previous chapter,title or track.
35. ▶▶	To play the next chapter,title or track.
36. ◀◀	Press to scan in reuerse.
37. ▶▶	Press to scan in forward.



## 7. Basic Operation of the TV

### Turning the TV On and Off

Press the POWER button on the remote control.  
You can also use the Power button on the side of the panel.

\*If there is no input signal within 15 minutes, TV will be turned off automatically.



### Select Language

The first time you switch on the TV, please select the language for the TV menu and follow the On Screen Display prompt to complete the TV setup.

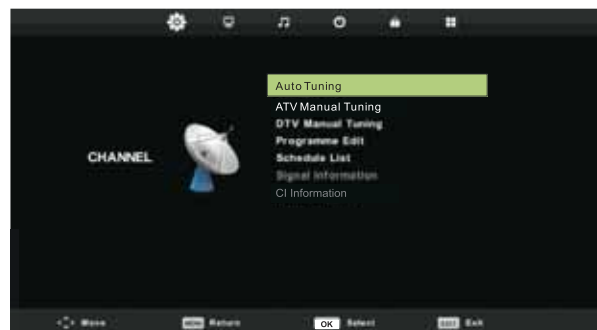
#### Language Setting

1. Press MENU on the Remote Control to display the main Menu.
2. Press ◀ or ▶ to locate the OPTION.
3. Press ▼ to highlight OSD Language item. press ▶ to enter OSD Language submenu.
4. Press ◀ or ▶ to select one of OSD languages.
5. Press MENU to return.



### Install TV Channels Automatically

1. Press MENU on the Remote Control to display the main Menu.
2. Press ◀ or ▶ to locate the CHANNEL Setting.
3. Press ▼ to highlight Auto Scan item.
4. press ▶ to enter Auto Tuning submenu.
5. Press MENU to return.



### Changing Channels

#### 1. Using Channel Buttons

Press +CH- button to change channels, and the TV changes channels in sequence. You will see all channels that have been memorized. Channels erased or not memorized will not be shown.

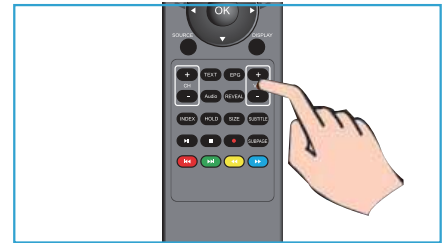
Return to the previous channel, press  button.



## 7. Basic Operation of the TV

### Adjusting the Volume

Press VOL +/- to adjust volume.  
To turn off the volume, press MUTE.  
To restore volume, press MUTE again.



### Selecting the Input Source

To select the TV or other external input sources connected to the TV.

1. Press the SOURCE button on the remote control.
2. Press ▲ or ▼ to select the required input source between DTV, ATV, AV, PC, Component, HDMI or Media.
3. To confirm the selection, press OK button to enter.



### Access to the On Screen Display Menu

1. Press MENU on the remote control to display the main Menu.

The icons on the top of main menu stand for the following five settings: CHANNEL/PICTURE/SOUND/TIME/LOCK/SETUP.

2. Press ◀ or ▶ to locate your desired setting.
3. Press ▲ or ▼ to highlight an item need to adjust.
4. Press ◀ or ▶ to adjust the setting or Press OK to enter submenu.
5. Press MENU to return.



## 8. Channel setting

### Channel menu

Press MENU on the remote control to display the main Menu.

1. Press ◀ / ▶ button select CHANNEL in the main menu, then press OK / ▼ to enter.
2. Press ▼ / ▲ button to select the option that you want to adjust in the CHANNEL menu.
3. Press OK/◀ / ▶ button to adjust.
4. After finishing your adjustment, Press MENU button to return back to the previous menu.



#### 1.Auto Tuning

Press ▼ / ▲ button to select Auto Tuning, then press OK/▶ button to enter.

#### 2.ATV Manual Tuning

Press ▼ / ▲ button to select ATV Manual Tuning, then press OK button to enter sub-menu.

Press ◀ / ▶ button to select channel, then press OK button to search program.

#### 3.DTV Manual Tuning

Press ▼ / ▲ button to select DTV Manual Tuning, then press OK button to enter sub-menu.

Press ◀ / ▶ button to select channel, then press OK button to search program.

#### 4.Program Edit

Press ▼ / ▲ button to select Program Edit, then press OK button to enter sub-menu.

#### 5.Schedule List

Press ▼ / ▲ button to select Schedule List, then press OK button to enter sub-menu. It is available in source.

#### 6.Signal Information

Press ▼ / ▲ button to select Signal Information, press the OK button to see the detail information about the signal. Only available when there is signal in DTV.

#### 7.CI Information

Press ▼ / ▲ button to select CI Information, press the OK button to see the CI information about the signal.

## 9. Picture Setting

### Picture menu

Press MENU on the remote control to display the main Menu.

1. Press ◀ or ▶ to select PICTURE.
2. Press ▲ or ▼ to highlight an item, press OK button to enter submenu.
3. Press ▼ / ▲ button to select the option that you want to adjust in the PICTURE menu.
4. Press OK/◀ / ▶ button to adjust.
5. After finishing your adjustment, Press MENU button to return back to the previous menu.



#### 1. Picture Mode

Press ▼ / ▲ button to select Picture Mode, then press OK button to enter sub-menu. You can change the value of contrast, brightness, colour, sharpness and tint when the picture is in Personal mode.

#### 2. Contrast/ Brightness/ Colour/ Tint / Sharpness

Press ▼ / ▲ button to select option, then press ◀ / ▶ button to adjust.

##### Contrast

Adjust the highlight intensity of the picture, but the shadow of the picture is invariable.

##### Brightness

Adjust the optical fiber output of the entire picture, it will effect the dark region of the picture.

##### Color

Adjust the saturation of the color based on your own like.

##### Tint

Use in compensating color changed with the transmission in the NTSC code. Sharpness

Adjust the peaking in the detail of the picture.

##### Sharpness

Adjust the peaking in the detail of the picture.

#### 3. Colour Temp

Press ▼ / ▲ button to select Colour Temperature , then press OK button to enter sub-menu.

Press ▼ / ▲ button to select. (Available Picture mode: Cold, Normal, Warm).

You can change the value of red, green and blue when the color temperature is in User mode.

#### 4. Noise Reduction

To filter out and reduces the image noise and improve picture quality.

Press ▼ / ▲ button to select Noise Reduction, then press OK button to enter sub-menu.

#### 5. HDMI Mode

Press ▼ / ▲ button to select HDMI Mode , then press OK button to enter sub-menu.

## 10. Sound Setting

### Sound menu

Press MENU on the remote control to display the main Menu.

1. Press ◀ or ▶ to select SOUND.

2. Press ▲ or ▼ to highlight an item, press OK button to enter submenu.



#### 1.Sound Mode

Press ▼ / ▲ button to select Sound Mode, then press OK button to enter sub-menu.

Press ▼/▲ button to select.

TIPS: You can press SMODE button on the remote control to change the Sound Mode directly.

Standard Produces a balanced sound in all environments.

Music Preserves the original sound.Good for musical programs.

Movie Enhances treble and bass for a rich sound experience.

Sports Enhances vocals for sports.

Personal Select to customize picture settings.

#### 2.Treble/Bass

Press ▼ / ▲ button to select option, Press ◀ / ▶ button to adjust.

Note:The treble and bass are only available in User mode,you can adjust them as you like.

#### 3.Balance

Press ▼ / ▲ button to select option, Press ◀ / ▶ button to adjust.

#### 4.Auto Volume level

Press ▼ / ▲ button to select Auto Volume Level, then press OK button to select On or Off.

#### 5.SPDIF Mode

Press ▼ / ▲ button to select SPDIF Mode, then press OK button to select Off / PCM / Auto.

#### 6.AD Switch

Press ▼ / ▲ button to select AD Switch, then press OK button to select On or Off.Amblyopia function for the blind, the tracks will be mixed describe the current screen . It need codestream to support.

## 11. Time setting

### Time menu

Press MENU on the remote control to display the main Menu.

1. Press ◀ or ▶ to select TIME.
2. Press ▲ or ▼ to highlight an item, press OK button to enter submenu.



#### 1.Clock

Press ▼ / ▲ button to Clock, then press OK button to enter sub-menu.

Press ▼/▲ /◀ / ▶ button to select.

#### 2.Time Zone

Press ▼ / ▲ button to select Time Zone, then press OK button to enter sub-menu.

#### 3.Sleep Timer

Press ▼ / ▲ button to select Sleep Timer, then press OK button to enter sub-menu.

Press ▼ / ▲ button to select. (Available options are: Off,15Min,30Min,45Min,60Min,90Min,120Min,240Min).

#### 4.Auto Standby

Press ▼ / ▲ button to select Auto Standby, then press OK button to enter sub-menu.

Press ▼ / ▲ button to select.

Tips: The remote control does not make any operation in the hypothesis time, it will close down automatically. If you do any operation, it will reset the time.

#### 5.OSD Timer

Press ▼ / ▲ button to select OSD Timer, then press OK button to enter sub-menu.

## 12. Lock Menu

### Lock Menu

1. Press MENU button to display the main menu.
2. Press ◀ / ▶ button select LOCK in the main menu, then press OK / ▼ to enter.



#### 1.Lock System

Press ▼ / ▲ button to select Lock System, then press OK button to make the following 3 options valid. Default password is 0000, and if forget what you set, please call the service center.

#### 2.Set Password

Press ▼ / ▲ button to select Set Password, then press OK button to enter sub-menu to set new password.

#### 3.Channel Lock

Press ▼ / ▲ button to select Channel Lock then press OK button to enter sub-menu to select. Press Green button to lock or unlock the channel.

#### 4.Parental Guidance

Press ▼ / ▲ button to select Parental Guidance, then press OK button to enter sub-menu to select the number of age which is suitable for your children.

#### 5.Key Lock

Press ▼ / ▲ button to select Key Lock, then press ◀ / ▶ button to select Off or On. When Key Lock's statue is on, you can't use the Key panel button.

#### 6.Hotel Mode

Press ▼ / ▲ button to select Hotel Mode, then press OK button to select on or off.

## 13. Setup Menu

### Setup Menu

Press MENU button to display the main menu.

1. Press ◀ / ▶ button select SETUP in the main menu, then press OK / ▼ to enter.

2. Press ▼ / ▲ button to select the option that you want to adjust in the SETUP menu.

3. Press OK / ◀ / ▶ button to adjust.

4. After finishing your adjustment, Press MENU button to save and return back to the previous menu.



#### 1. Language

Select an OSD menu language can be displayed.

Press ▼ / ▲ / ◀ / ▶ button to select Menu Language.

#### 2. TT Language

Press ▼ / ▲ button to select TT Language, then press OK button to enter sub-menu.

Press ▼ / ▲ / ◀ / ▶ button to select TT language.

#### 3. Audio Languages

Press ▼ / ▲ button to select Audio Languages, then press OK button to enter sub-menu.

Press ◀ / ▶ button to select the primary of Audio Languages.

Press ▼ / ▲ / ◀ / ▶ button to select the Audio Languages.

#### 4. Subtitle Language

Press ▼ / ▲ button to select Subtitle Language, then press OK button to enter sub-menu.

Press ◀ / ▶ button to select the primary of Subtitle Language.

Press ▼ / ▲ / ◀ / ▶ button to select the Subtitle Language.

#### 5. Hearing Impaired

Press ▼ / ▲ button to select Key Lock, then press ◀ / ▶ button to select Off or On.

When Key Lock's statue is on, you can't use the Key panel button.

#### 6. PVR File System

Press ▼ / ▲ button to select PVR File System, then press OK button to enter sub-menu.

Press ▼ / ▲ button to select Check PVR File System, Then press OK button to enter.

Then it will check the USB speed.

#### 7. Aspect Ratio

Press ▼ / ▲ button to select Aspect Ratio, then press OK button to enter sub-menu.

Press ▼ / ▲ button to select aspect ratio. (Available options are: Auto, 4:3, 16:9, Zoom1, Zoom2).

#### 8. Blue Screen

Press ▼ / ▲ button to select Blue Screen, then press OK button to select On or Off.

#### 9. First Time Installation

Press ▼ / ▲ button to select First time installation, then press OK button to enter.

#### 10. Reset

Press ▼ / ▲ button to select Reset, then press OK button to enter sub-menu.

#### 11. Software Update(USB)

Press ▼ / ▲ button to select Software Update (USB), plug your USB device in the USB slot, then press OK button to update the right software.



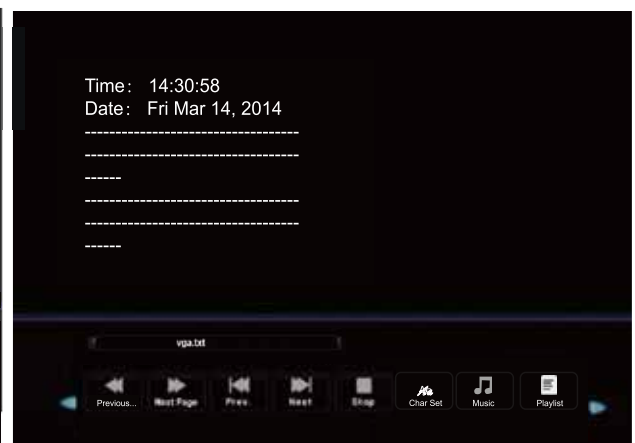
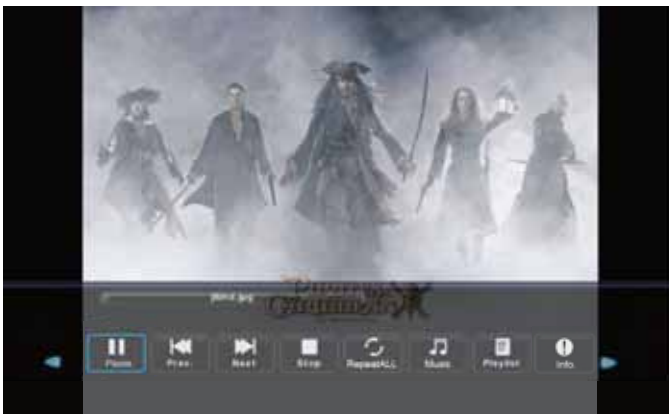
## 13. Multimedia

### Media Play - USB Device

First press SOURCE into multimedia channel, plug in Media storage device, the following picture mark color, if blue say television has to recognize the Media, gray has said no to recognize.



After confirmed television to recognize Media storage devices, press ◀ or ▶ button to select PHOTO/MUSIC/MOVIE/TEXT, and press OK button to enter PHOTO/MUSIC/MOVIE/TEXT operation basic same.



1. Press ◀ or ▶ to choose the sub-folder if necessary, then press OK to enter the folder. Press OK button to play, press the exit button to return back. Press OK button to select the up folder, and return to the previous level menu, press ◀ or ▶ buttons to turn pages.
2. Press ▶|| button to start playback or pause. Press ■ button to stop playback.
3. Press ◀◀ button to play to the last item. Press ▶▶| button to play to the next item.

## 13. Multimedia

### Precautions when using a USB device

- MTP (Media Transfer Protocol) is not supported.
- Max HDD capacity:500G.
- This unit supports only USB Flash Drive with FAT32 format. This TV is not guaranteed the USB Flash Drive with other formats (such as FAT16 or NTFS).
- Certain types of USB Digital camera and audio devices may not be compatible with this TV. Media only guarantees to support USB Flash Drive. Other devices such as flash card reader, USB HDD, USB Digital Camera and audio devices may not be compatible with this TV.
- If a USB device requires high power (more than 500mA or 5V), the USB device may not be supported.
- This TV is not supported the USB device with multiple partitions.
- Please connect directly to the USB port of your TV. If you are using a separate cable connection or through a USB hub, there may be a USB compatibility problem.
- Before connecting your device to the TV, please back up your files to prevent them from damage or loss of data. Any data file damage or data loss is at your own risk.
- The higher the resolution of the image, the longer it takes to display on the screen.
- How fast a USB device is detected differs from device to device.
- For unsupported or corrupted files, the "unsupported File" message is displayed.
- MP3 files with DRM that have been downloaded from a non-free site cannot be played. Digital Rights Management (DRM) is a technology that supports the creation of content, the distribution and management of the content in an integrated and comprehensive way, including the protection of the rights and interests of the content providers, the prevention of the illegal copying of contents, as well as managing billings and settlements.
- When moving to a photo, loading may take a few seconds. At this point, the loading icon will appear at the screen.
- If USB card reader is connected, its volume may not be detected.
- If USB device does not function properly, please unplug and reconnect it.
- If verify whether the USB device is functioned properly with your PC.

### 13. Multimedia

Media	File Exit.	Codec		Remark
		Video	Audio	
MOVIE	.avi	MJPEG	MP3, AAC, MP2, PCM AC3	The Max Resolution And Frame Rate: 640X480@30fps Max Data Rate: 10 Mbps
		Xvid,MPEG-2,MPEG-4, H.264,		The Max Resolution And Frame Rate:1080p@30fps Max Data Rate: 20 Mbps
	.mp4	MPEG-2,MPEG-4,H,264		
	.ts/ .trp	MPEG-2,H.264		
	.mpg	MPEG-1,MPEG-2		
	.mkv / .mov	MPEG-1/2/4,H.264,		
	.dat	MPEG-1	MP2 AC3	
.vob	MPEG-2	The Max Resolution:720×576 Max Data Rate: 20 Mbps		
PHOTO	.jpg	Progressive JPEG		Max Resolution: 1024×768
	.jpeg	Baseline JPEG		Max Resolution: 15360×8640
	.bmg	----		Max Resolution: 9600×6400 Pixel Depth: 1/4/8/16/24/32 bpp
	.png	Non-Interlaced		Max Resolution: 9600×6400
Interlaced		Max Resolution: 1200×800		
MUSIC	.mp3	---	MP3	Sample Rate:
	.m4a / .aac	---	AAC	Sample Rate: 8K~48KHz Bit Rate: 24K~384Kbps Channel: Mono/Stereo
TEXT	.txt	ANSI/UNICODE GB/UTF8		File Size:Max 1MB

## 14. Troubleshooting

Problem	Possible Solution
No power	<ul style="list-style-type: none"> <li>• Make sure the power cord is properly connected to the LED TV AC power socket.</li> <li>• Make sure the AC power cord is properly connected to the wall outlet.</li> <li>• Make sure the DC power button is ON (Blue LED).</li> <li>• Plug another electrical device (like a radio) to the power outlet to verify that the outlet is supplying the proper voltage.</li> </ul>
No picture	<ul style="list-style-type: none"> <li>• The TV station may be experiencing problems. Try another channel.</li> <li>• The Cable TV signal may be scrambled or encoded. Please contact your local cable operator.</li> <li>• Make sure that connection to other components are correct referring to the user guide.</li> <li>• Make sure that setup has been done correctly after connections.</li> <li>• Make sure the correct input is selected and the input signal is compatible.</li> </ul>
Strange color, light color, or color misalignment	<ul style="list-style-type: none"> <li>• Ensure that the video cable is securely connected.</li> <li>• The picture may appear dim in a brightly lit room.</li> <li>• Adjust brightness, contrast, saturation (color), and tint referring to the user guide.</li> <li>• Check the input signal setting.</li> </ul>
No sound	<ul style="list-style-type: none"> <li>• Check your audio connections are properly connected referring to the user guide.</li> <li>• The MUTE button may have been pressed, try pressing this button again.</li> <li>• Check your audio settings, your TV audio may be set to minimum.</li> <li>• Press the Volume + (Up) button on the remote control.</li> </ul>
Remote control unit does not operate	<ul style="list-style-type: none"> <li>• Make sure the directions of batteries are inserted correctly referring to the user guide.</li> <li>• Batteries could be weak or dead. Replace with new batteries.</li> <li>• Is a fluorescent light illuminated near the remote control sensor?</li> <li>• The path of the remote control beam may be blocked. Make sure the path is clear and that the remote control is aimed at the remote control sensor on the TV.</li> <li>• Press the POWER button on the remote control to see if you can turn on the TV.</li> <li>• Press MENU button on the remote control to see if there is a MENU shown on the screen.</li> <li>• Press only one button at a time and it is the correct one for the operation you want to perform.</li> </ul>

## 14. Troubleshooting

Problem	Possible Solution
Unit cannot be operated	<ul style="list-style-type: none"><li>• External influences such as lightning or static electricity may cause improper operation. In this case, operate the unit after first turning on the power of the LED TV and the AVC System, or unplug the AC cord for 1 to 2 minutes, then replug again.</li></ul>
Power is cut off suddenly	<ul style="list-style-type: none"><li>• Is the sleep timer set in advance?</li><li>• Is there no signal in PC mode or HDMI mode?</li><li>• The internal temperature of the unit has increased. Remove any objects blocking the vent or clean as necessary.</li></ul>
No CATV reception (or no reception above CH13)	<ul style="list-style-type: none"><li>• Is the AIR/CABLE option set correctly? Please set the AIR/CABLE option to CABLE referring to the user guide.</li><li>• CATV is connected improperly or not connected; please check all the CATV connections.</li><li>• The cable TV service is interrupted; please contact your cable operator.</li></ul>
Picture is cut off/with sidebar screen	<ul style="list-style-type: none"><li>• Is the image positioned correctly?</li><li>• Are screen mode adjustments such as picture size set correctly?</li><li>• Press WIDE button repeatedly on the remote control to see if you can get the picture you prefer.</li></ul>

## 15. Specification

Model		LE55CT2000AK
Weight	with stand	13.7Kg±0.3
	without stand	13.6Kg±0.3
Dimensions (W × H × D)	with stand	1241.6 x 762.7 x 229.5 mm
	without stand	1241.6 x 734.3 x 70.3 mm
Aspect ratio		16:9
Native resolution		1920x1080
Brightness (typical)		350 nits
Built-in speakers		8W × 2
Signal input		<ul style="list-style-type: none"> <li>• USB × 1</li> <li>• HDMI × 3</li> <li>• VGA × 1</li> <li>• MINI YPbPr × 1</li> <li>• PC AUDIO × 1</li> <li>• RF × 1</li> <li>• MINI AV IN (CVBS/L/R) × 1</li> <li>• CI SLOT × 1</li> </ul>
Signal output		<ul style="list-style-type: none"> <li>• EARPHONE × 1</li> <li>• COAX OUT × 1</li> <li>• AV OUT × 1</li> </ul>
Power supply		AC~ 100-240V, 50/60 Hz
Power consumption		125W
Operating temperature		Temperature: 0°C ~ 40°C (at sea level)
		Humidity: 20% ~80% non-condensing
		Altitude: 0 meter to 2,000 meters above sea level
Storage temperature		Temperature: -20°C ~ +60°C (at sea level)
		Humidity: 10% ~90% non-condensing
		Altitude: 0 meter to 3,790.3 meters above sea level
Video systems		PAL,SECAM,DVB-T2

Design and specifications are subject to change without notice.