



ergo

ИНФРАКРАСНЫЙ ОБОГРЕВАТЕЛЬ **ІНФРАЧЕРВОНИЙ ОБІГРІВАЧ**

Модель:
HI-1618
HI-1620
HI-1625



РУКОВОДСТВО ПО ЭКСПЛУАТАЦИИ **ІНСТРУКЦІЯ З ЕКСПЛУАТАЦІЇ**

Пожалуйста, внимательно прочитайте эту инструкцию по эксплуатации перед началом работы устройства.

Будь ласка, уважно прочитайте цю інструкцію з експлуатації перед початком роботи пристрою.

ОПИСАНИЕ ИЗДЕЛИЯ (Русс)

- 1. Решётка
- 2. Терморегулятор
- 3. Крепеж (4 шт.)
- 4. Болт (2 шт.)

Штатив поставляется в отдельной коробке:

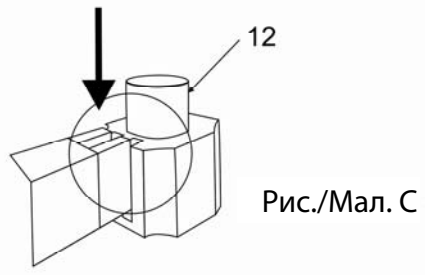
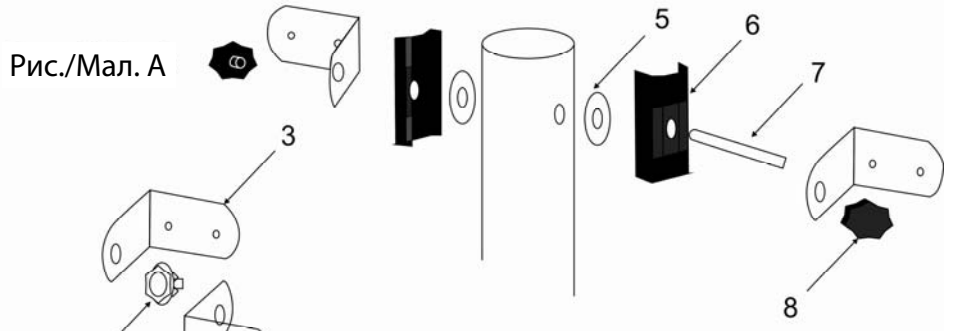
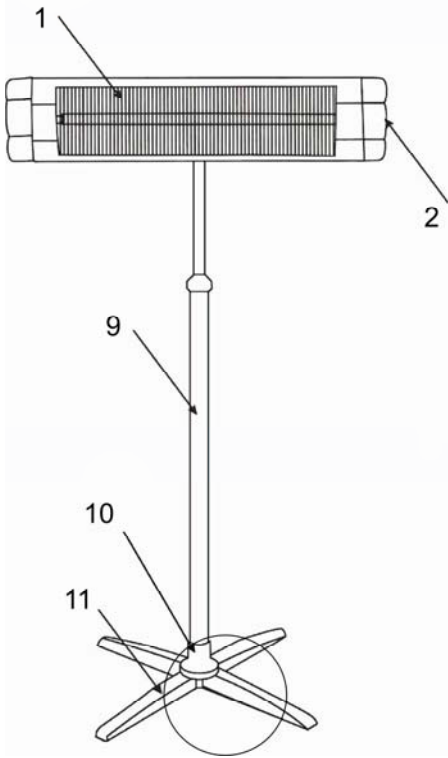
- 5. Металлические шайбы (2 шт.)
- 6. Пластмассовые накладки (2 шт.)
- 7. Металлический штырь
- 8. Гайки для фиксации крепежа (2 шт.)
- 9. Телескопическая трубка
- 10. Фиксирующая гайка
- 11. Крестовина (4 ножки)
- 12. Зажим

ОПИС ВИРОБУ (Укр)

- 1. Решітка
- 2. Терморегулятор
- 3. Дужки (4 шт.)
- 4. Болт (2 шт.)

Штатив поставляється в окремій коробці:

- 5. Металеві шайби (2 шт.)
- 6. Пластмасові накладки (2 шт.)
- 7. Металевий штир
- 8. Гайки для фіксації дужки (2 шт.)
- 9. Телескопічна трубка
- 10. Фіксуюча гайка
- 11. Хрестовина (4 ніжки)
- 12. Затискач



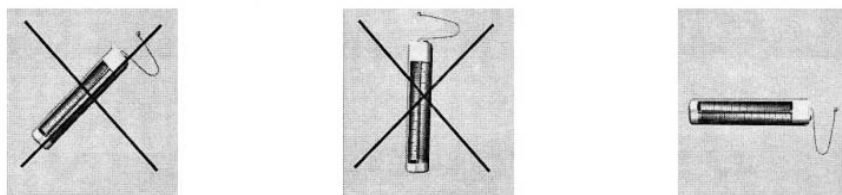
ХАРАКТЕРИСТИКИ

HI- 1618	220 В / ~ 50 Гц	1800 Вт	4,5/5,6 кг	
HI- 1620	220 В / ~ 50 Гц	2000 Вт	5,0/6,1 кг	
HI- 1625	220 В / ~ 50 Гц	2500 Вт	5,0/6,1 кг	

Рис./Мал. 1.



Рис./Мал. 2.



- Внимательно прочитайте данную инструкцию перед эксплуатацией прибора во избежание поломок при использовании. Неправильное обращение может привести к поломке изделия, нанести материальный ущерб или причинить вред здоровью пользователя.
- Перед первоначальным включением проверьте, соответствуют ли технические характеристики, указанные на изделии, параметрам электросети.
- Использовать только в бытовых целях. Прибор не предназначен для промышленного применения.
- Не использовать вне помещений или в условиях повышенной влажности.
- Не погружайте прибор или шнур питания в воду или другие жидкости. Если это произошло, НЕ БЕРИТЕСЬ за изделие, немедленно отключите его от электросети и обратитесь в Сервисный центр для проверки.
- Не использовать устройство в непосредственной близости от ванны, душа или плавательного бассейна.
- При отключении прибора от сети питания держитесь рукой за вилку, не тяните за шнур питания.
- Следите за тем, чтобы шнур питания не касался острых кромок и горячих поверхностей.
- Всегда отключайте прибор от электросети, если он не используется.
- При повреждении шнура питания его замену, во избежание опасности, должен производить изготовитель или уполномоченный им сервисный центр, или аналогичный квалифицированный персонал.
- Прибор не предназначен для использования лицами (включая детей) с пониженными физическими, чувственными или умственными способностями или при отсутствии у них опыта или знаний, если они не находятся под контролем или не проинструктированы об использовании прибора лицом, ответственным за их безопасность.
- Дети должны находиться под контролем для недопущения игры с прибором.
- Не оставляйте включенный прибор без присмотра.
- Прибор можно крепить на стену(Рис.1).
- Обогреватель предназначен для работы только в горизонтальном положении (Рис.2).
- Во избежание ожогов не прикасайтесь во время работы к нагретой поверхности прибора.
- Не ставьте обогреватель в непосредственной близости от электрических розеток, рядом с легковоспламеняющимися или деформирующимися под воздействием температуры предметами и веществами.

ВНИМАНИЕ:

- Во избежание перегрузки сети питания, не подключайте обогреватель одновременно с другими мощными электроприборами к одной и той же линии электросети.
- **ВНИМАНИЕ!** Во избежание перегрева обогреватель не накрывать.
- Если изделие некоторое время находилось при температуре ниже 0°C, перед включением его следует выдержать в комнатных условиях не менее 2 часов.
- Производитель оставляет за собой право без дополнительного уведомления вносить незначительные изменения в конструкцию изделия, кардинально не влияющие на его безопасность, работоспособность и функциональность.

СБОРКА

- Перед сборкой обогревателя распакуйте комплект поставки и, исходя из возможностей, разложите содержимое вблизи места сборки.
- Соберите крестовину, соединив четыре ножки зажимом как показано на Рис.С.
- Вставьте телескопическую трубку в зажим и закрепите ее на крестовине, с помощью фиксирующей гайки.
- Штатив собран.
- Зафиксируйте обогреватель на штативе с помощью крепежа, таким образом, чтобы обогреватель находился точно посередине штатива, иначе он может упасть. Схема сборки указана на Рис.А.
- Чтобы смонтировать обогреватель на стене необходимо скрепить два крепежа между собой болтом (Рис. В), аналогично нужно скрепить два других крепежа. Затем попарно скрепленные крепежи прикрутить к задней части обогревателя и с помощью шурупов и дюпелей (поставляются в комплекте) прикрепить обогреватель к стене.
- После того как этап сборки пройден, обогреватель полностью готов к использованию.

РАБОТА

- Установите терморегулятор в положение MIN. Подключите прибор к электросети.

ТЕРМОРЕГУЛЯТОР

- Установите терморегулятор в максимальное положение MAX.
- Когда воздух в помещении достаточно нагреется, медленно поверните терморегулятор против часовой стрелки. Прибор будет автоматически поддерживать установившуюся в комнате температуру.
- Для изменения температуры: поверните терморегулятор против часовой стрелки – для ее снижения, а по часовой стрелке – для повышения.
- После окончания использования установите терморегулятор в минимальное положение и отключите прибор от электросети.

ВНИМАНИЕ:

- Во избежание утечки тепла помещение следует держать закрытым, иначе оно не прогреется.

ОЧИСТКА И УХОД

- Перед очисткой отключите обогреватель от электросети и дайте ему остыть.
- Протрите обогреватель снаружи влажной мягкой тканью. Не используйте органические растворители, агрессивные химические или абразивные вещества.
- Не пользуйтесь при очистке острыми предметами, чтобы не повредить защитное покрытие.

ХРАНЕНИЕ

- Перед хранением убедитесь, что прибор отключен от электросети и полностью остыл.
- Выполните требования раздела ОЧИСТКА И УХОД.
- Смотайте шнур питания.
- Храните прибор в сухом прохладном месте.

ІНСТРУКЦІЯ З ЕКСПЛУАТАЦІЇ ЗАСОБИ БЕЗПЕКИ

Українська

- Уважно прочитайте дану інструкцію перед експлуатацією приладу, щоб запобігти поломкам під часі використання. Неправильне поводження може привести до поломки виробу, матеріальних страт чи завдати шкоди здоров'ю користувача.
- Перед першим вмиканням перевірте, чи відповідають технічні характеристики виробу, позначені на наклейці, параметрам електромережі.
- Використовувати тільки у побуті, відповідно з даною Інструкцією з експлуатації. Прилад не призначений для виробничого використання.
- Не використовувати поза приміщеннями чи в умовах підвищеної вологості.
- Не занурюйте прилад чи шнур живлення у воду чи інші рідини.
- Не використовувати пристрій у безпосередній близькості від ванни, душу або плавального басейну.
- При вимиканні приладу з електромережі тримайтеся рукою за вилку, не тягніть за шнур.
- Стежте, щоби шнур живлення не торкався гострих крайок чи гарячих поверхонь.
- Завжди вимикайте прилад з мережі, якщо він не використовується.
- Прилад не призначений для використання особами (включаючи дітей) зі зниженими фізичними, чуттєвими або розумовими здібностями або у разі відсутності у них опиту або знань, якщо вони не знаходяться під контролем або не проінструктовані про використання приладу особою, що відповідає за їх безпеку.
- Діти повинні знаходитись під контролем, задля недопущення ігор з приладом.
- У разі пошкодження кабелю живлення, його заміну, з метою запобігання небезпеці, повинен виконувати виробник або уповноважений їм сервісний центр, або аналогічний кваліфікований персонал.
- Будьте особливо уважні, якщо біля працюючого приладу знаходяться діти.
- Не залишайте увімкнений прилад без нагляду.
- Прилад можна кріпити на стіну і стелю (Мал.1).
- Обігрівач призначений для роботи тільки у горизонтальному стані (Мал.2).
- Щоб запобігти опіків, не торкайтеся під час роботи нагрітої поверхні приладу.
- Не ставте обігрівач біля легкозаймистих предметів і речовин чи тих, які деформуються під впливом підвищеної температури.

УВАГА:

- Щоб запобігти перевантаження електромережі, не підключайте обігрівач одночасно з іншими потужними електроприладами до однієї і тієї ж лінії електромережі.
- Нічим не накривайте прилад під час роботи.
- Обладнання відповідає вимогам Технічного регламенту обмеження використання деяких небезпечних речовин в електричному та електронному обладнанні.
- Якщо виріб деякий час знаходився при температурі нижче 0°C, перед увімкненням його слід витримати у кімнаті не менше 2 годин.
- Виробник залишає за собою право без додаткового повідомлення вносити незначні зміни до конструкції виробу, що кардинально не впливають на його безпеку, працездатність та функціональність.

ЗБОРКА

- Перед складанням обігрівача розпакуйте комплект поставки і розкладіть вміст поблизу місця складання, якщо є така можливість.
- Зберіть хрестовину, поєднавши чотири ніжки затискачем, як показано на Мал.С.
- Вставте телескопічну трубку в затискач та закріпіть її на хрестовині за допомогою фіксуючої гайки.
- Штатив зібраний.
- Зафіксуйте обігрівач на штативі за допомогою кріплення (дужек), таким чином, щоб обігрівач знаходився точно посередині штатива, інакше він може впасти. Схема зборки вказана на Мал.А.
- Щоб змонтувати обігрівач на стіні необхідно скріпити дві дужки між собою болтом (Мал. В), так сама треба скріпити дві інші дужки. Потім попарно скріпленні дужки прикрутіть до задньої частини обігрівача і за допомогою шурупів та дюпелів (поставляються в комплекті) прикріпіть обігрівач до стіни.
- Після того як етап зборки завершений, обігрівач повністю готов до використання.

РОБОТА

- Встановіть терморегулятор в положення MIN. Увімкніть прилад до електромережі.

ТЕРМОРЕГУЛЯТОР

- Встановіть терморегулятор в максимальне положення MAX.

- Коли повітря у приміщенні достатньо нагріється, повільно поверніть терморегулятор проти годинникової стрілки. Прилад буде автоматично підтримувати у кімнаті встановлену температуру.
- Для зміни температури: поверніть терморегулятор проти годинникової стрілки – для зниження, та по годинниковій стрілці – для підвищення.
- Після закінчення використання встановіть терморегулятор в мінімальне положення і вимкніть прилад від електромережі.

УВАГА:

- Щоб запобігти витоку тепла, приміщення слід тримати зачиненим, інакше воно не прогріється.

ОЧИЩЕННЯ ТА ДОГЛЯД

- Обов'язково вимикайте прилад з електромережі перед очищенням і давайте йому остигнути.
- Протріть обігрівач зовні м'якою вологою тканиною. Не застосовуйте розчинників, абразивних засобів та агресивних хімічних речовин.
- Не використовуйте при очищенні гострі предмети, щоб не ушкодити захисне покриття.

ЗБЕРЕЖЕННЯ

- Перед збереженням переконайтеся, що прилад вимкнений з електромережі і цілком остигнув.
- Виконайте усі вимоги розділу ОЧИЩЕННЯ ТА ДОГЛЯД.
- Змотайте шнур живлення.
- Зберігайте прилад у сухому прохолодному місці.