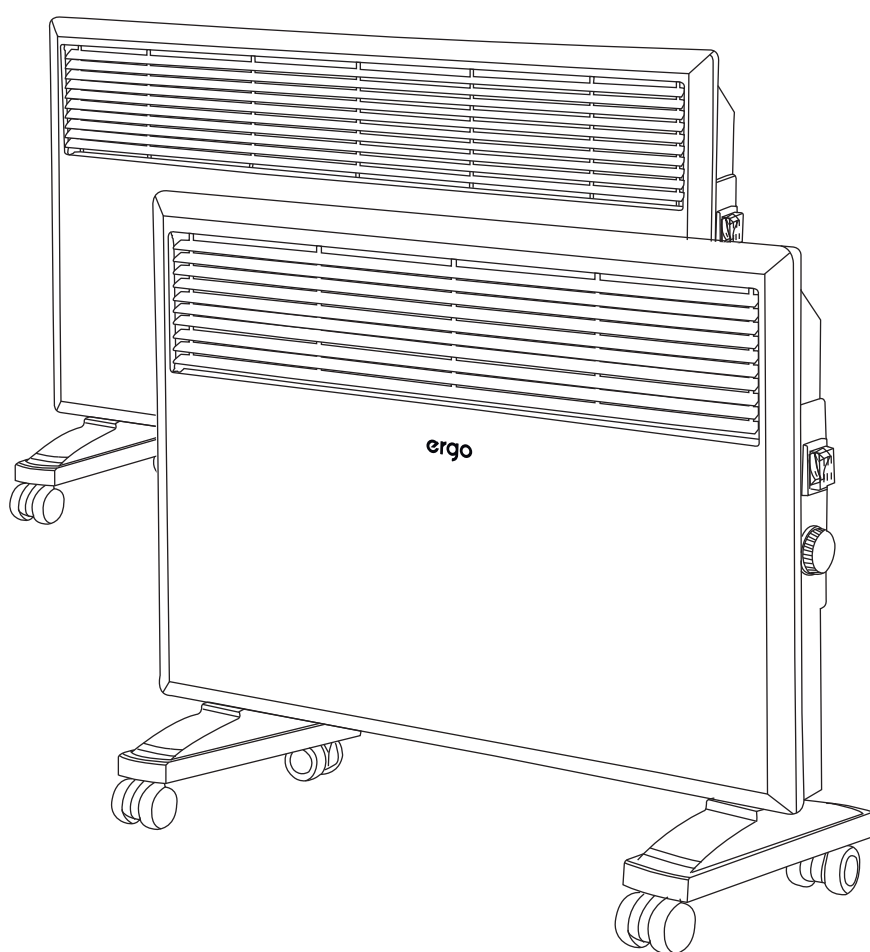


Українська

# ergo

## Конвектор електричний

модель:  
НС-1710  
НС-1715  
НС-1720



## Керівництво по експлуатації



**Увага! Перед використанням даного пристрою обов'язково прочитайте цю інструкцію.**

**Конструкція конвектора безперервно удосконалюється, тому придбана Вами модель може незначно відрізнятися від описуваної тут.**

### **Важлива інформація**

Просимо уважно ознайомитися з керівництвом по експлуатації перед використанням конвектора.

У цьому посібнику з експлуатації міститься важлива інформація, що стосується вашої безпеки, а також рекомендації щодо правильного використання приладу і догляду за ним.

Збережіть керівництво з експлуатації, разом з гарантійним талоном, касовим чеком, і, по можливості, картонною упаковкою і пакувальним матеріалом.

Придбаний вами конвектор може дещо відрізнятися від описаного в керівництві, що не впливає на способи використання та експлуатації.

Важливі застережні заходи та інструкції, що містяться в цьому посібнику, не включають всіх можливих режимів і ситуацій, які можуть зустрічатися,

Ці фактори повинна враховувати людина, яка зацікавлена в належній експлуатації пристрою. Виробник не несе відповідальності у разі пошкодження приладу або його окремих частин під час транспортування, в результаті неправильної установки, в результаті коливань напруги, а також у разі, якщо будь-яка частина приладу була змінена або модифікована.

### **Застереження**

При використанні конвектора, необхідно дотримуватися ряду заходів безпеки. Неправильна експлуатація через ігнорування заходів безпеки може призвести до заподіяння шкоди здоров'ю користувача та інших людей, а також нанесення шкоди їх майну.

1. Прочитайте всі інструкції перед використанням конвектора.
2. Конвектор при роботі нагрівається до високої температури. Щоб уникнути опіків, не торкайтеся руками та іншими частинами тіла до гарячих поверхням приладу
3. Прилад повинен розташовуватися далеко від легкозаймистих об'єктів і об'єктів які легко деформуються.
4. Переконайтеся, що корпус приладу і його нагрівальний елемент охолов, перш ніж прилад буде демонтований і покладений в упаковку для тривалого зберігання.

5. Коли прилад не використовується тривалий час, зберігайте його в сухому прохолодному місці в заводській картонній упаковці.

6. НЕ НАКРИВАЙТЕ ПРИЛАД, коли він працює. Не сушіть на ньому одяг і будь-які інші тканини і матеріали. Це може призвести до його перегріву, виходу з ладу або заподіяти значної шкоди Вам і / або вашому майну.

УВАГА! Виробник розглядає даний вид поломки, як не гарантійний випадок.

7. Прилад завжди повинен перебувати під наглядом, особливо якщо неподалік від приладу знаходяться діти. Уважно стежте за тим, щоб діти не торкалися до приладу руками.

8. Завжди відключайте конвектор від електричної мережі, коли він не використовується.

9. Прилад оснащений євровилкою з контактом заземлення. Вилка повинна підходити до стандартної євророзетки і входити в неї без особливих зусиль. Якщо вилка не входить в розетку або входить туго, переверніть її по вертикалі на 180 градусів і повторить спробу. Якщо і після цього ви не можете легко вставити вилку в розетку, викличте електрика, для заміни розетки. Ніколи не використовуйте прилад, якщо вилка вставлена в розетку не до кінця.

10. Ніколи не підключайте прилад до електромережі, якщо його поверхня волога (мокра).

11. Ніколи не використовуйте прилад в ситуації, коли він може контактувати з водою.

12. Коли прилад включений і працює, не торкайтеся його поверхні і поверхні блоку управління мокрими руками і будь-якими частинами тіла.

13. Не вмикайте конвектор, якщо його мережевий шнур або вилка мають ушкодження. Щоб уникнути небезпеки ураження електричним струмом, пошкоджений мережевий шнур повинен змінюватися тільки в авторизованих сервісних центрах виробника, кваліфікованими фахівцями.

14. Ніколи не намагайтеся робити ремонт конвектора самостійно. Це може завдати шкоди вашому здоров'ю і вплинути на гарантійне обслуговування приладу.

15. Не використовуйте конвектор на відкритих просторах поза приміщення.

16. Не прокладайте мережевий шнур конвектора під килимовими покриттями і не притискайте його предметами меблів. Прокладайте мережевий шнур так, щоб від нього неможливо було спіткнутися.

17. Для виключення приладу встановіть перемикач режимів потужності нагріву в положення «вимкнено» і від'єднайте вилку мережевого шнура від розетки. Ніколи не тягніть за мережний шнур і не від'єднуйте вилку різко.

18. Не засовуйте пальці і виключіть потрапляння сторонніх предметів у будь-які вентиляційні, повітрозабірні або вихідні отвори, так як це може призвести до ураження електричним струмом або пошкодження конвектора.

19. Для запобігання можливої пожежі не загороджуйте нічим повітрязабірні і вихідні отвори. Не вішайте і не сушіть речі на конвекторі! Використовуйте конвектор тільки на рівній сухій поверхні.

20. Конвектор містить всередині гарячі і іскристі компоненти. Не використовуйте конвектор в місцях використання або зберігання бензину, фарби або інших легкозаймистих рідин.

21. Використовуйте цей конвектор тільки так, як описано в даному керівництві. Будь-яке інше використання, що не рекомендоване виробником, може привести до пожежі, ураження електричним струмом або травмування людей.

22. Ні в якому разі не очищуйте конвектор, коли він включений в розетку. Не занурюйте конвектор у воду. Ніколи не тягніть за мережевий шнур.

23. Щоб уникнути перегріву і ризику виникнення пожежі, а також пошкодження внутрішньої електричної мережі, не змінюйте довжину мережевого шнура і не підключайте прилад через електричні подовжувачі. Однак при необхідності можна використовувати подовжувач, якщо його параметри відповідають потужності приладу і якщо він не використовується іншими споживачами електроенергії.

24. Для нормальної роботи приладу рівень напруги електромережі повинен бути достатнім, а її технічні параметри повинні бути в суворій відповідності з технічними параметрами, зазначеними в паспорті. При необхідності з'ясуйте характеристики своєї мережі у постачальника електроенергії.

25. Встановлюйте і використовуйте прилад в строго вертикальному положенні. Заборонено експлуатувати прилад в горизонтальному або в нахиленому положеннях.

26. Заборонено встановлювати прилад безпосередньо під електричною розеткою або під проведенням електричним кабелем, коли виходять теплові потоки що потрапляють на них. Це може призвести до їх перегріву, що створить аварійну ситуацію.

27. Прилад не призначений для використання особами (включаючи дітей) з обмеженими фізичними, сенсорними або розумовими можливостями, що не володіють достатнім досвідом і знаннями, якщо вони не знаходяться під наглядом і не отримали інструкцій по використанню пристрою від особи, відповідальної за їх безпеку. Необхідно стежити, щоб діти не гралися з конвектором.

28. Цей пристрій має клас захисту IPX4, що дозволяє встановлювати його в будь-якій кімнаті, в тому числі і у ванній. Якщо конвектор встановлюється у ванній кімнаті, простежте, щоб він знаходився на безпечній відстані від води.

## **РОБОЧІ ХАРАКТЕРИСТИКИ**

### **Принцип роботи**

Холодне повітря, що знаходиться в нижній частині кімнати на рівні ніг, проходить через нагрівальний елемент конвектора.

Збільшуючись в обсязі в момент нагрівання, теплий потік спрямовується вгору через жалюзі вихідної решітки і плавно поширюється по кімнаті. При цьому напрямок потоку, заданий нахилом жалюзі, створює сприятливу, прискорену циркуляцію теплого повітря всередині приміщення, що не розосереджує його на стіни і вікна.

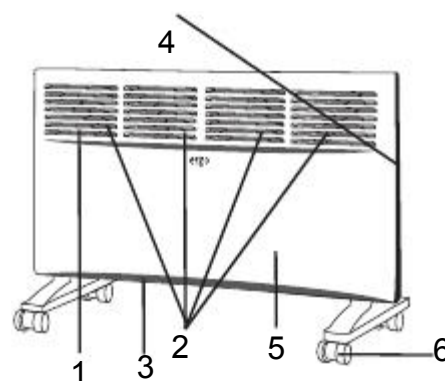
1. Поєднання ефекту конвекції (звідси і назва "конвектор") з м'яким тепловим випромінюванням робить обігрівач економічним джерелом теплової енергії, з кожним роком значно збільшуючи число своїх прихильників.
2. Прості та ефективні можливості управління температурним режимом.
3. Високоточний керований термостат.
4. Швидка самоокупність за рахунок високого ККД і швидкості набору заданої температури.
5. Простота установки, надійність в експлуатації і легкість обслуговування.

### Технічні характеристики

Модель	НС-1710	НС-1715	НС-1720
Напруга В	220-240		
Номінальна частота, Гц	~50		
Споживна потужність Вт	до 1000	до 1500	до 2000
Вага нетто, кг	4,3	6,5	8,7
Клас захисту	IPX4		

### ОПИС КОНВЕКТОРА

1. Жалюзі вихідної решітки
2. Вихід нагрітого повітря
3. Вхід холодного повітря
4. Панель управління
5. Корпус приладу (лицьова частина)
6. Колеса для мобільного пересування



### КОМПЛЕКТ ПОСТАВКИ

1. Конвектор
2. Комплект коліс
3. Керівництво по експлуатації
4. Гарантійний талон
5. Комплект настінного кріплення

### УСТАНОВКА КОНВЕКТОРІВ НА СТІНУ

Пристрій має бути встановлено так, щоб навколо нього був вільний простір. Необхідна відстань з боків конвектора до

стіни - 200 мм. Від верхнього торця до підвіконня - 500 мм. Відстань від передньої сторони повинна залишатися вільною на відстані 500 мм.

Подібна схема розміщення дозволяє повітрю вільно циркулювати навколо конвектора і більш ефективно використовувати його потужність. Також дане розміщення обумовлено вимогами пожежної безпеки!

Заборонено встановлювати конвектор над гніздом розетки.

## ПІДКЛЮЧЕННЯ ДО МЕРЕЖІ ЕЛЕКТРОЖИВЛЕННЯ

1. Конвектор розрахований на підключення до електричної мережі з однофазною напругою 220-240 В.

2. Перед підключенням переконайтеся, що параметри електромережі в місці підключення відповідають параметрам, вказаним на маркувальній табличці з технічними даними приладу.

3. При підключенні конвектора до електричної мережі слід дотримуватися діючих правил електробезпеки.

4. Електрична розетка повинна бути правильно заземлена. Електрична розетка і вилка повинні завжди залишатися сухими для уникнення ураження електричним струмом. Регулярно перевіряйте, те що електрична вилка щільно підключена до розетки. Перевірку робіть в наступному порядку: вставте електричну вилку в розетку. Через півгодини роботи вимкніть конвектор і витягніть вилку з розетки, перевірте рукою, чи не нагрілася вилка. Якщо вилка нагрілася до температури вище 50 ° С, щоб уникнути пошкоджень, пригод, виникнення пожежі в результаті поганого електричного контакту замініть розетку на іншу. Це повинен робити фахівець.

Електрична розетка повинна бути розрахована на номінальний струм не нижче 10 А, електричний кабель з жилковим перерізом не менше 3x1,5 мм (для міді).

## УПРАВЛІННЯ КОНВЕКТОРОМ

Конвектори обладнані механічним термостатом.

### Панель управління

1. Ручка термостата

Використовується для установки бажаної температури в приміщенні.

2. Вимикач, з індикацією



## **ЕКСПЛУАТАЦІЯ**

### **Включення.**

1. Підключіть конвектор до електричної мережі, вставивши вилку мережевого шнура в розетку електромережі.
2. Натисніть на клавішу вимикача, що б включити конвектор.

### **Вибір режиму потужності нагріву**

Поверніть ручку термостата за годинниковою стрілкою до упору, при цьому, якщо температура в приміщенні, нижче встановленої, повинна загорітися індикаторна лампочка у вимикачі. Коли температура в приміщенні досягне бажаного рівня, поверніть ручку термостата проти годинникової стрілки до відключення приладу, індикаторна лампочка у вимикачі згасне. Тепер термостат буде підтримувати задану температуру, періодично включаючи і відключаючи конвектор.

У особливо холодну погоду конвектор може не повністю справлятися з обігрівом приміщення. У цьому випадку встановіть ручку термостата на рівень трохи вище бажаного.

### **ОБСЛУГОВУВАННЯ**

Прилад необхідно регулярно очищати для видалення пилу і забруднень із зовнішніх поверхонь, тому що це впливає на ефективність його роботи і температурні параметри обігріву приміщення.

Перед проведенням профілактичних робіт вимкніть прилад і від'єднайте його від електричної мережі, дайте йому охолонути, потім протріть його поверхню м'якою злегка вологою ганчіркою. Для чищення використовуйте м'яку тканину з нейтральним миючим засобом або спиртовим розчином. Не допускайте пошкодження приладу гострими предметами, тому що подряпини на пофарбованій поверхні можуть призвести до появи іржі. Задню поверхню також необхідно періодично очищати від пилу і бруду. Для цього потрібно від'єднати прилад від кронштейнів і після чищення повернути його у вихідне положення. Процедуру профілактичного очищення слід проводити періодично для підтримки технічного стану конвектора та збереження його зовнішнього вигляду на довгі роки.





# Контактна інформація

Телефон гарячої лінії ERGO:

0 (800) 501-643

[www.ergo-global.com](http://www.ergo-global.com)