

UA

ergo

Автомобільна MP3-стереосистема
з FM-радіо, USB-роз'ємом, кардрідером
для картки пам'яті SD

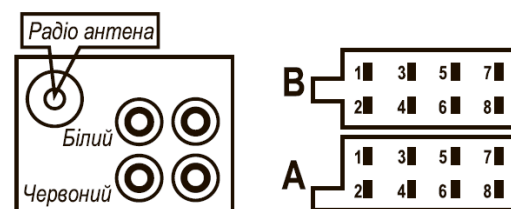
AR-201R
Інструкція користувача



Загальні поради перед встановленням

- Пристрій розроблений для використання у мережі живлення DC 12В з заземленням. Перед використанням пристрою обов'язково переконайтеся у тому, що ви під'єднали його до мережі живлення DC 12В з заземленням.
- Батареї, які не відповідають умовам використання пристрою, не повинні до нього під'єднуватися – це може призвести до пошкодження пристрою або короткого замикання у мережі.
- Під'єднуйте кабелі живлення відповідно до кольорового маркування роз'ємів та штекерів. Скористайтеся наведеною діаграмою, щоб правильно виконати усі підключення. Неправильне підключення пристрою може призвести до пошкодження пристрою або електросистеми автівки.
- Будьте уважні та переконайтеся у тому, що ви під'єднали штекер динаміків до відповідного роз'єму на корпусі автомагнітоли. В жодному разі не з'єднуйте лівий та правий канали аудіовиходу та не під'єднуйте динаміки до автомобілю напряду.
- Намагайтеся лишати вентиляційні отвори відкритими. Погана вентиляція пристрою може призвести до перегрівання та займання.
- Після завершення встановлення автомагнітоли та її увімкнення, натисніть кнопку СКИДАННЯ, яка знаходиться під з'ємною панеллю (для її натискання необхідно скористатися тонким предметом наприклад, голкою). Перезавантаження пристрою необхідне для встановлення базових налаштувань пристрою.

Схема підключень



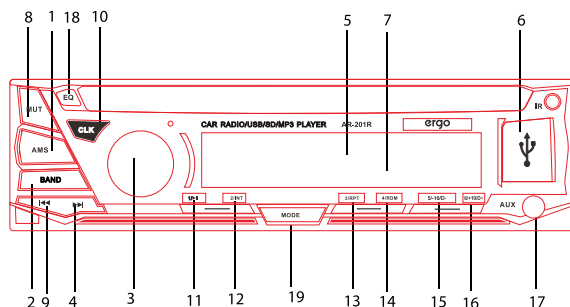
- Лівий аудіо вихід (Білий)
- Правий аудіо вихід (Червоний)

ПІДКЛЮЧЕННЯ ЖИВЛЕННЯ

- A1: Не підключається
- A2: Не підключається
- A3: Не підключається
- A4: Підключення до батареї +12 V (В), бекап пам'яті (Жовтий)
- A5: Активна антена (Бузковий)
- A6: Не підключається
- A7: Перемикач запалювання, +12V (В) (Червоний)
- A8: Заземлення (-) (Чорний)

ПІДКЛЮЧЕННЯ 4 ДИНАМІКІВ

- V1: Правий задній динамік+ (Фіолетовий)
- V2: Правий задній динамік- (Фіолетовий/чорний)
- V3: Правий передній динамік+ (Сірий)
- V4: Правий передній динамік- (Сірий/чорний)
- V5: Лівий передній динамік+ (Білий)
- V6: Лівий передній динамік- (Білий/чорний)
- V7: Лівий задній динамік+ (Зелений)
- V8: Лівий задній динамік- (Зелений/чорний)

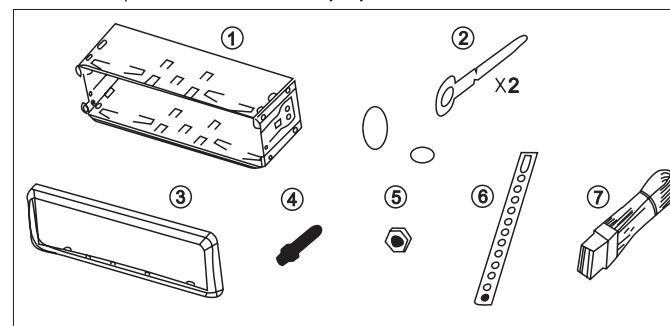


Елементи керування

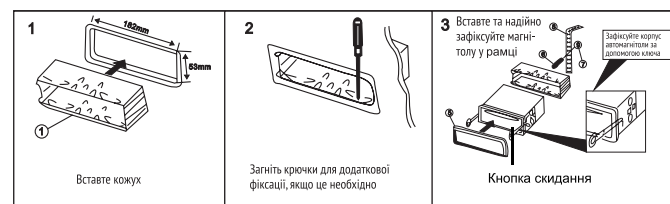
1. AMS (пошук радіостанцій FM)
2. Кнопка BAND (перемикач діапазону FM1 / FM2 / FM3)
3. Кнопка регулювання гучності / Увімкнення / вимкнення пристрою (для вимкнення пристрою натисніть та утримуйте кнопку)
4. Кнопка «Вперед» (налаштування / вибір треків)
5. Дисплей
6. Роз'єм USB
7. Слот SD (знаходиться під з'ємною панеллю)
8. Кнопка вимкнення/увімкнення звуку
9. Кнопка «Назад» (налаштування / вибір треків)
10. Налаштування годинника
11. Кнопка PLAY / PAUSE, вибір радіостанції FM 1 / відтворення / пауза
12. Кнопка 2 / INT, вибір радіостанції FM 2 / вибір треку
13. Кнопка 3 / RPT, вибір радіостанції FM 3 / повтор поточного треку, повтор всіх треків
14. Кнопка 4 / RDM, вибір радіостанції FM 4 / відтворення у випадковому порядку
15. Кнопка 5 / -10, вибір радіостанції FM 5/10 перехід вперед. Вибір попередньої папки
16. Кнопка 6 / + 10, вибір радіостанції FM 6/10 треки вперед. Вибір наступної папки
17. AUX вхід (роз'єм стерео входу для штекера 3,5 мм)
18. Кнопка налаштувань еквайзера
19. MODE (перемикання між AUX / RADIO / USB / SD)

Встановлення

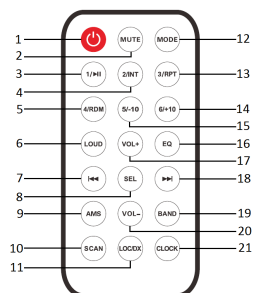
Комплектація (складові частини, які йдуть у комплекті поставки).



Інструкція зі встановлення:

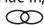


Пульт ДК



1. Кнопка живлення, увімкнення/вимкнення пристрою
2. MUTE, увімкнення/вимкнення звуку
3. 1/Pause, вибір радіостанції FM 1, відтворення/пауза
4. 2/Int, вибір радіостанції FM 2, відтворення треків по 10 секунд
5. 4/RDM, вибір радіостанції FM 4, відтворення у випадковому порядку
6. LOUD, на низькій гучності автоматично додаються ВЧ та НЧ
7. Кнопка «Назад», вибір попереднього треку/радіостанції
8. SEL, вибір налаштувань
9. AMS, пошук треків
10. SCAN, пошук радіостанцій FM
11. LOC/DX, увімкнення/вимкнення функції прийому радіостанцій із сильним сигналом
12. MODE, перемикач між AUX / RADIO / USB / SD
13. 3/RPT, вибір радіостанції FM 3, повтор поточного треку/усіх треків
14. 6/+10, вибір радіостанції FM 6, 10 треків вперед/вибір наступної папки
15. 5/+10, вибір радіостанції FM 5, 10 треків назад/вибір попередньої папки
16. EQ, еквайзер, вибір налаштувань звуку
17. VOL+, збільшення гучності
18. Кнопка «Вперед», вибір наступного треку/радіостанції
19. BAND, перемикач діапазону FM1/FM2/FM3
20. VOL-, зменшення гучності
21. CLOCK, налаштування годинника

Усунення несправностей

Несправність	Можлива причина/Рішення
Відсутнє живлення	<ul style="list-style-type: none"> • Перевірте індикатори та підключення. • Перевстановіть або замініть кабелі та підключення відповідно до інструкції.
Помилки на дисплеї, пристрій не реагує на натискання кнопок	<ul style="list-style-type: none"> • Натисніть кнопку Скидання під з'ємною панеллю.
Не вдається зловити жодну станцію	<ul style="list-style-type: none"> • Перевірте, чи підключена антена до роз'ємів пристрою. Правильно підключіть антену вашого автомобілю до пристрою.
Поганий сигнал прийому радіостанції	<ul style="list-style-type: none"> • Антена недостатньої довжини. Перевірте цілісність антени. Замініть пошкоджені антени. • Слабкий сигнал у цій місцевості. • Антена погано заземлена. Перевірте та добре заземліть антену.
Блимає індикатор стерео 	<ul style="list-style-type: none"> • Виконайте підлаштування радіохвилі. • Радіосигнал надто слабкий – перейдіть у режим моно.

ТЕХНІЧНІ ХАРАКТЕРИСТИКИ**USB/SD ПРОГРАВАЧ**

USB до 16 ГБ (формат FAT32)

Підтримка форматів: MP3 (ID3 Tag), WMA

Бітрейт: 64 - 320 кбіт/с

AUX: аудіовхід

FM ТЮНЕР

Діапазон частот: 87.5 - 108 МГц

Чутливість: 22 дБ μ V

Проміжна частота: 10 МГц

Частотний відгук: 30 Гц - 15 кГц

Співвідношення сигнал/шум: > 60 дБ

ЗАГАЛЬНІ

Передня панель: не з'ємна

Мережа живлення: 12В DC

Макс. сила струму: 1.5 А

Макс. вихідна потужність: 4 канали x 45 Вт RMS

Кріплення (шахта): 1 DIN

Розмір упаковки: 215x190x80 мм

Вага нетто: 550 г

Вага брутто: 600 г

КОМПЛЕКТАЦІЯ

Автомагнітола, пульт ДК, кріплення, кабель підключення, чохол для з'ємної панелі, інструкція, гарантійний талон

Bluetooth 2.1+EDR

Діапазон частот: 2402МГц~2480МГц

Випромінювання потужність передавача: <20дБм

<https://ergo-ua.com/img/products/1755943/2317799.pdf>

Примітка: технічні характеристики та зовнішній вигляд пристрою може бути змінений без попереднього сповіщення користувача.