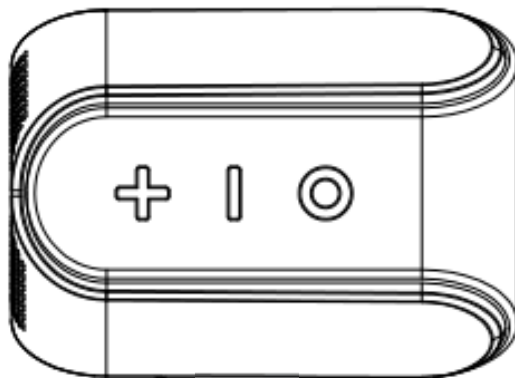


# ergo

модель: BTS-520

## Bluetooth акустика



Керівництво користувача

**Шановні клієнти**, перед початком користування, будь ласка, ретельно прочитайте керівництво користувача, щоб забезпечити правильну роботу та оптимальну ефективність цього продукту.

## 1. Запобіжні заходи

Не намагайтесь розбирати, модифікувати чи ремонтувати виріб самостійно.

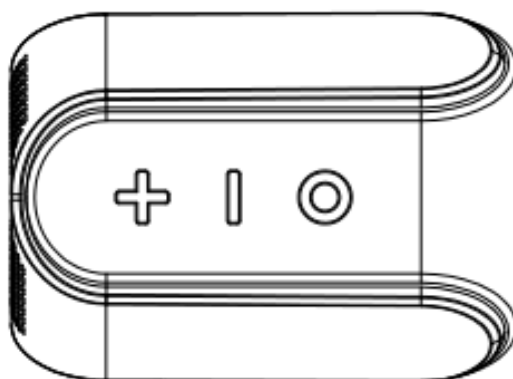
Зверніть, будь ласка, увагу на те, що Bluetooth колонка містить літійовий акумулятор, тому запобігайте його попаданню до вогню, а також правильно утилізуйте.

## 2. Рекомендації до використання

а) Не користуйтеся колонкою постійно на максимальному рівні гучності, так як це може привести до скорочення терміну служби даного продукту та до погіршення слуху.

б) При виявленні будь-якої несправності в процесі роботи, будь ласка, вимкніть живлення і відключіть кабель USB, щоб запобігти можливому пошкодженню динаміка або інших складових частин.

с) Дальність передачі Bluetooth сигналу може зменшитись, якщо акумулятор розряджений. У цьому випадку, необхідно підзарядити його.



Функціональні кнопки

### 3. Опис функціональних кнопок

**а) Кнопка  (Мінус/попередній трек)**

Тривале натискання на цю кнопку зменшує гучність, коротке натискання повертає до попереднього аудіотреку.

**б) Кнопка  (Плюс/наступний трек)**

Тривале натискання на цю кнопку збільшує гучність, коротке перемикає до наступного аудіотреку.

**с) Кнопка  (Увімк./Вимк./Відтворення/Пауза)**

Зробіть тривале натискання на цю кнопку для того, щоб увімкнути/вимкнути колонку.

У режимі Bluetooth, коротке натискання на кнопку для відтворення/паузи. У разі надходження телефонного виклику, коротке натискання на кнопку для відповіді/завершити, тривале натискання, щоб відхилити виклик. Подвійне натискання для повторного набору останнього набраного номера телефону.

### 4. Пошук та з'єднання з пристроєм за допомогою Bluetooth.

**а)** Увімкніть живлення, індикатор колонки буде блимати. Це означає, що колонка знаходиться в режимі пошуку Bluetooth і чекає з'єднання.

**б)** Почніть пошук пристрою Bluetooth на своєму мобільному телефоні або іншому пристрої. Коли пристрій успішно з'єднається, індикатор почне світитися постійно та Ви почуєте звук з динаміка.

**с)** Якщо пристрій вимагає пароль для підключення, введіть "0000".

## **5. Підзарядка акумулятора колонки**

Пристрій має вбудований акумулятор. Перед тим, як вмикати колонку вперше, будь ласка, спочатку підзарядіть пристрій.

- a) Підключіть менший кінець зарядного USB кабелю до колонки.
- b) Підключіть інший кінець кабелю до USB-порту комп'ютера або до адаптера змінного струму.
- c) Під час зарядки індикатор зарядки, як правило змінює свій колір, а після повної зарядки, згасає.

## **6. Можливі проблеми та їх вирішення**

- a) Якщо неможливо створити з'єднання з іншими пристроями, вимкніть та заново увімкніть колонку для повторного пошуку.
- b) Якщо аудіотреки перериваються під час відтворення, перевірте відстань між з'єднаними пристроями або наявність перешкод між ними.
- c) Якщо неможливо увімкнути колонку, перезарядіть її.