

# ergo

модель: EM-2095

## Мікрохвильова піч



## Інструкція з експлуатації

## **ЗАПОБІЖНІ ЗАХОДИ ДЛЯ ЗАПОБІГАННЯ НАДМІРНОГО ВПЛИВУ МІКРОХВИЛЬОВОЇ ЕНЕРГІЇ**

- Не використовуйте мікрохвильову піч з відкритими дверцятами, оскільки можливий шкідливий вплив мікрохвиль. Не ламайте і не розбирайте внутрішні клямки.
- Не розташовуйте ніяких предметів між передньою панеллю плити і дверцятами. Стежте, щоб залишки бруду і засобу для чищення не накопичувалися на герметизуючій поверхні.
- Не використовуйте піч, якщо вона пошкоджена. Важливо, щоб дверцята печі правильно закривалися і не були пошкоджені:
  - Дверцята (рама)
  - Петлі або клямки (зламани або відсутні)
  - Ізоляція дверцят та герметизуюча поверхня.
- Ремонт або налаштування печі можуть проводити тільки кваліфіковані фахівці із сервісного центру.

## **ВАЖЛИВІ ПРАВИЛА БЕЗПЕКИ**

**УВАЖНО ПРОЧИТАЙТЕ ТА ЗБЕРІГАЙТЕ ДЛЯ ПОДАЛЬШОГО ВИКОРИСТАННЯ**

При використанні електричних приладів необхідно дотримуватися наступних запобіжних заходів:

### **УВАГА:**

щоб скоротити ризик отримання опіків, ураження електричним струмом, займання, нанесення тілесних ушкоджень людям або можливість мікрохвильового опромінення:

- Перед використанням пристрою уважно прочитайте всі інструкції.
- Використовуйте цей пристрій лише за призначенням, як вказано в інструкції. Не використовуйте для чищення пристрою роз'їдають миючі засоби. Цей тип мікрохвильової печі спеціально розроблений, щоб підігрівати, готувати або сушити продукти. Пристрій розроблений не для промислового або лабораторного використання.
- Не вмикайте мікрохвильову піч з порожньою камерою.
- **УВАГА:** Небезпекою для будь-кого, окрім спеціального навченого персоналу, є проведення будь-яких операцій з обслуговування чи ремонту, які включають видалення будь-яких кришок, що захищають від впливу мікрохвильової енергії;
- Мікрохвильова піч не повинна розміщуватися у шафі, якщо вона не була випробувана в шафі.
- Не використовуйте пристрій, якщо пошкоджено шнур живлення або вилка, якщо піч погано працює, була пошкоджена або впала. Якщо по-

шкоджено шнур живлення, щоб не піддаватися ризику ураження електричним струмом, шнур повинен замінити виробник, сервісний інженер, або інший кваліфікований спеціаліст.

- Якщо піч працює в комбінованому режимі, у зв'язку з досягненням високих температур при цьому режимі, діти не повинні користуватися мікрохвильовою піччю без нагляду дорослих
- Діти можуть без нагляду дорослих користуватися мікрохвильовою піччю тільки у випадку, якщо ви розповіли, як правильно користуватися пристроєм, щоб дитина могла безпечно користуватися піччю і розумів ризик можливого отримання травм при неправильному використанні пристрою.
- Щоб уникнути заpalення:
  - При нагріванні продуктів у пластиковій або паперовій посуді, періодично перевіряйте, чи немає займання в камері печі.
  - Перед тим як помістити пакет з їжею в мікрохвильову піч, зніміть з нього дріт, використовувати для закриття пакета.
  - З появою диму вимкніть прилад чи витягніть вилку з розетки і залишіть двері зачиненими, щоб полум'я не проникло назовні.
  - Не використовуйте камеру мікрохвильової печі для зберігання будь-яких предметів. Якщо піч не використовується не залишайте в ній папір, кухонний посуд або продукти.
- Не нагрівайте рідину або інші продукти в закритих ємностях, так як вони можуть вибухнути.
- При нагріванні напоїв у мікрохвильовій печі може відбутися їх вибуховий закипання із затримкою, тому будьте обережні при вийманні ємності з розігрітими напоями.
- Не смажте продукти в печі. Гаряче масло може пошкодити деталі печі і посуд, а так само може призвести до опіків шкіри.
- Не можна розігрівати в мікрохвильовій печі яйця в шкаралупі і зварені круто яйця, так як вони можуть вибухнути навіть тоді, коли нагрівання мікрохвильовим випромінюванням вже закінчено.
- Перед приготуванням продуктів з твердою шкіркою, таких як картопля, цілі кабачки, яблука або каштани, їх потрібно проколоти.
- Щоб уникнути опіків, вміст пляшок і посуду з продуктами дитячого харчування необхідно розмішати чи збовтати і перевірити його температуру перед вживанням.
- Посуд може нагрітися через передачу тепла від нагрітих продуктів. Використовуйте кухонні рукавички.
- Перед тим як помістити посуд в піч, перевірте, чи підходить вона для мікрохвильової печі.
- **УВАГА:** Для всіх, крім навченого персоналу, небезпечно виконувати будь-які сервісні роботи, при

яких необхідний демонтаж покриттів, що захищають від мікрохвильового опромінення.

- Цей пристрій є в Групі 2 Класу В ISM обладнання. До Групи 2 відноситься будь-яке ISM (Промислове, Наукове і Медичне) обладнання в якому радіочастотна енергія навмисно генерується і / або використовується у формі електромагнітного випромінювання для обробки матеріалів. Устаткування Класу В підходить для використання в побутових приміщеннях, при умовах прямого підключення до мережі живлення низької напруги, яке підведене до будівлі, використовуване в побутових цілях.
- Забороняється використовувати пристрій особам (включаючи дітей) з обмеженими фізичними та розумовими здібностями, а так само тим, хто не отримав інструкцій стосовно безпеки використання пристрою.
- Не дозволяйте дітям гратися з мікрохвильовою пічкою

## УСТАНОВКА

- Переконайтеся, що ви очистили внутрішню поверхню дверцят від пакувального матеріалу.
- Перевірте наявність пошкоджень на печі, таких як зміщені або зігнуті дверцята, пошкоджені ущільнювачі дверей і примикають до них поверхні, пошкоджені або ослаблені петлі і клямки дверей, вм'ятини всередині камери або на дверях. Якщо є які-небудь ушкодження, не використовуйте мікрохвильову піч і зверніться до сервісного центру.
- Мікрохвильову піч потрібно встановлювати на плоску, стійку поверхню, здатну витримати її вагу і вагу наготовлюють продуктів.
- Не встановлюйте мікрохвильову піч в місцях з підвищеною температурою і вологістю, а так само поблизу горючих матеріалів.
- Для коректної роботи печі необхідна вентиляція. При установці необхідно забезпечити 20см вільного простору над пічкою, 10см за, і по 5см з обох сторін. Не закривайте вентиляційні отвори на корпусі. Не знімайте ніжки.
- Не користуйтеся мікрохвильовою пічкою без скляного підноса, роликів опора і вісь повинні бути в правильному положенні.
- Переконайтеся, що шнур живлення непошкоджений, не проходить під пічкою, над гарячими або гострими поверхнями.
- Якщо шнур живлення пошкоджений, щоб уникнути небезпеки, він повинен бути замінений виробником, агентом з обслуговування або особою з аналогічною кваліфікацією.
- До розетки повинен бути вільний доступ, щоб у разі аварійної ситуації можна було легко відключити піч з розетки.
- Не використовуйте піч на відкритому повітрі.

## РАДІОПЕРЕШКОДИ

Функціонування мікрохвильової печі може викликати перешкоди при роботі радіо, телевізора та інших подібних приладів.

Зазвичай можна істотно зменшити рівень перешкод або взагалі позбутися їх, виконавши одну із наступних дій:

- Почистіть дверцята та герметизуючу поверхню печі.
- Направте в інший бік приймаючу антену радіо або телевізора.
- Переставте мікрохвильову піч з іншого боку відносно приймаючого пристрою.
- Приберіть мікрохвильову піч якнайдалі від приймаючого пристрою.
- Включіть мікрохвильову піч в іншу розетку, щоб піч і приймаючий пристрій були підключені до різних ліній електричного ланцюга.

## ОСОБЛИВОСТІ ПРИГОТУВАННЯ ПРОДУКТИ В МІКРОХВИЛЬОВІЙ ПЕЧІ

- Рівномірно розкладіть продукти. Більш товсті шматки кладіть ближче до зовнішнього краю блюда.
- Стежте за часом приготування. Готуйте протягом самого короткого зазначеного періоду часу, а при необхідності додайте час. Якщо сильно збільшити час приготування їжі, може з'явитися дим або можуть запалитися продукти.
- Під час приготування накривайте продукти. Кришки запобігають розбризкуванню і допоможуть рівномірно приготувати їжу.
- Щоб прискорити приготування таких продуктів як курка або м'ясні котлети, перевертайте продукти під час приготування в режимі мікрохвиль. Великі шматки м'яса потрібно обов'язково один раз перевернути.
- Пересувайте продукти, такі як шматочки м'яса, на половині процесу приготування, зверху вниз і від центру блюда до зовнішньої частини страви.

## ІНСТРУКЦІЯ ПО ЗАЗЕМЛЕННЮ

- Пристрій має бути заземлено. Піч обладнана шнуром, в якому є дрiт заземлення з вилкою заземлення.
- Пристрій необхідно включати в настiнну (електричну) розетку, яка правильно встановлена i заземлена. У разi короткого замикання, заземлення скорочує ризик ураження електричним струмом, відводючи електричний струм по шинi заземлення.
- Рекомендується встановити окремий заземлюючий контур тільки для мікрохвильової печі.
- Використання високої напруги небезпечно i може призвести до вибуху або до іншого нещасного випадку, у разі виникнення несправності мікрохвильової печі.

### УВАГА

Неправильне використання вилки заземлення може призвести до ураження електричним струмом.

### ПРИМІТКИ

- Якщо у вас є які-небудь питання по інструкціям щодо заземлення або електропроводки, проконсультуйтеся з кваліфікованим електриком або зверніться в сервісний відділ.
- Ні виробник, ні продавець не несуть відповідальності за пошкодження печі або тілесні ушкодження людей, викликані неправильним виконанням процедур підключення електропроводки.
- Призначення проводів в шнурі живлення мікрохвильової печі відповідає наступною схемою:

Зелений / жовтий = ЗЕМЛЯ

Синій = НУЛЬ

Коричневий = ФАЗА

## ПЕРШ НІЖ ЗАТЕЛЕФОНУВАТИ У СЕРВІСНУ СЛУЖБУ

Якщо піч не працює:

- Перевірте, чи до кінця вставлена штепсельна вилка в розетку. Якщо ні, вийміть вилку з розетки, почекайте 10 секунд, вставте вилку в розетку до упору.
- Перевірте, чи не перегорів запобіжник ланцюга або чи не відключився головний переривник ланцюга. Якщо вони виявляться в робочому стані, перевірте розетку.
- Перевірте, чи правильно запрограмована контрольна панель i встановлений таймер.
- Перевірте, чи щільно закриті дверцята з використанням системи клямок. Якщо дверцята закриті не повністю, мікрохвильова енергія не поступатиме у внутрішню камеру печі.

**ЯКЩО ЖОДЕН ІЗ ВИЩЕЗАНАЧЕНИХ ПУНКТІВ НЕ ДОПОМІГ ЗМІНИТИ СИТУАЦІЮ, ЗВЕРНІТЬСЯ У СЕРВІСНИЙ ЦЕНТР. НЕ НАМАГАЙТЕСЯ ВІДРЕМОНТУВАТИ ПІЧ САМОСТІЙНО.**

## РЕКОМЕНДАЦІЇ ПО ВИБОРУ ПОСУДУ

- Ідеальний матеріал для посуду, використовуваної в мікрохвильовій печі, це прозорий матеріал, який пропускає мікрохвильове випромінювання через ємність i нагріває продукти.
- Мікрохвилі не можуть проникнути через метал, тому металевий посуд або блюда з металевою облямівкою можна використовувати в мікрохвильовій печі
- При приготуванні в мікрохвильовій печі не використовуйте вироби з переробленого паперу, так як вони можуть містити маленькі металеві частинки, які можуть викликати іскру i / або пожежа.
- Рекомендується використовувати круглі / овальні блюда, а не квадратні / довгасті, так як в куточках продукти підгорають.
- Щоб запобігти подгоранію незахищених ділянок можна використовувати тонкі смуги алюмінієвої фольги. Але будьте акуратні i не використовуйте занадто багато фольги, між фольгою i камерою печі повинна бути відстань 2.54 см.

Список, представлений нижче, допоможе вам у виборі посуду для мікрохвильової печі:

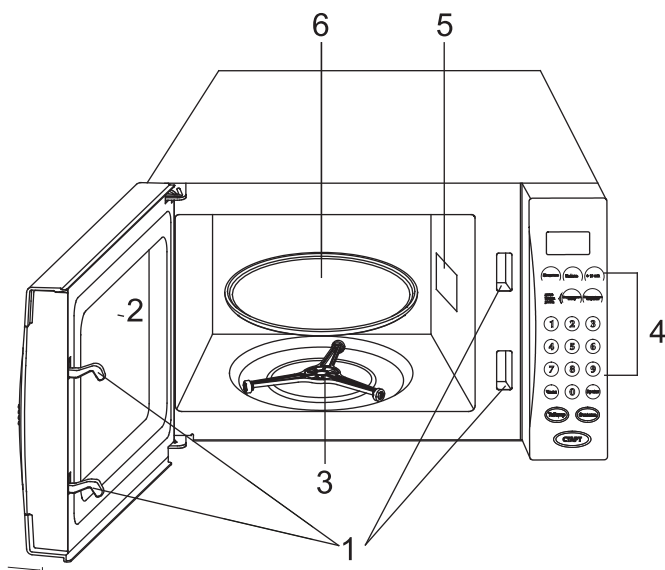
Матеріал для посуду	Режим Мікрохвилі
Жароміцне скло	так
Чи не жароміцне скло	ні
Жароміцний кераміка	так
Пластиковий посуд для мп	так
Кухонна папір	так
Металевий рознос	ні
Металева решітка	ні
Алюмінієва фольга, контейнер з фольги	ні



## ТЕХНІЧНІ ДАНІ

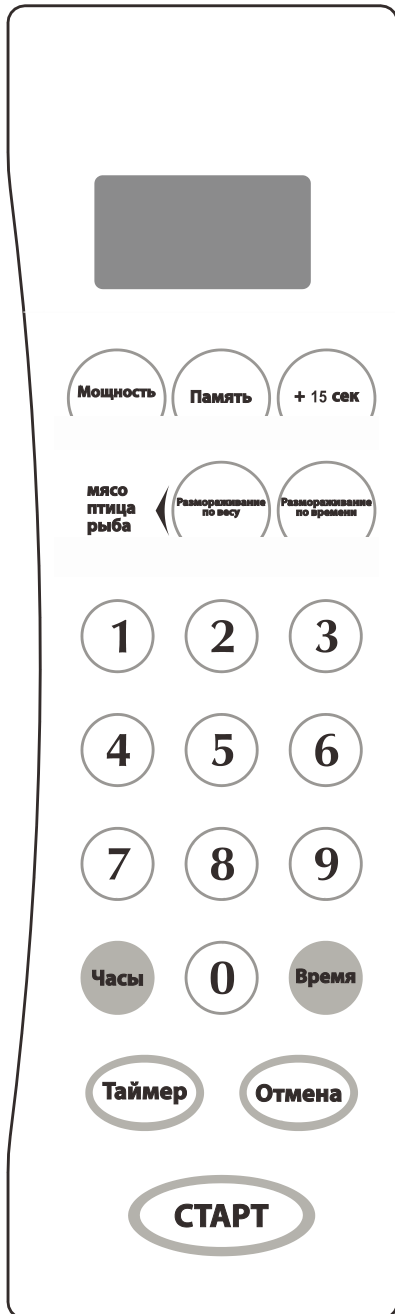
Споживана потужність:	220В~50Гц, 1200Вт (Мікрохвилі)
Номінальна потужність мікрохвильового випромінювання:	700Вт
Частота мікрохвильового випромінювання	2450МГц
Зовнішні габарити:	262мм(В)×452мм(Ш)×325мм(Г)
Розміри внутрішньої камери:	198мм(В)×315мм(Ш)×297мм(Г)
Об'єм печі:	20 літрів
Забезпечення рівномірності приготування:	Обертova тарілка
Вага нетто:	Близько10.5 кг

## НАЗВА ДЕТАЛЕЙ



1. Система захисного блокування дверцят
2. Оглядове вікно
3. Обертova опора
4. Панель управління
5. Випромінювач мікрохвиль
6. Склопий піддон

## ПАНЕЛЬ УПРАВЛІННЯ



Дизайн написів передній панелі може бути змінений без попереднього повідомлення.

### На панелі управління розташовані такі елементи: **ДИСПЛЕЙ**

На дисплеї відображається час приготування, потужність, індикатори роботи і поточний час.

### **ЦИФРОВІ КНОПКИ**

За допомогою цифрових кнопок встановлюється час приготування, рівень потужності або вага.

### **Кнопка ПОТУЖНІСТЬ**

Дозволяє вибрати рівень потужності мікрохвиль під час приготування.

### **Кнопка ПАМ'ЯТЬ**

Дозволяє налаштувати режим приготування з двох стадій з різними параметрами.

### **Кнопка + 15 СЕК**

Дозволяє швидко почати приготування на максимальній потужності.

### **Кнопка РОЗМОРОЖУВАННЯ ЗА ВАГОЮ**

Ця кнопка використовується для розморожування продуктів за вагою.

### **Кнопка РОЗМОРОЖУВАННЯ ЗА ЧАСОМ**

Використовується для розморожування продуктів за часом.

### **Кнопка ГОДИННИК**

Служить для установки і відображення поточного часу.

### **Кнопка ЧАС**

Служить для установки часу приготування.

### **Кнопка ТАЙМЕР**

Дозволяє запрограмувати піч на приготування через певний час.

### **Кнопка СТАРТ**

Слід використовувати для початку процесу приготування або розморожування. Після натискання кнопки СТАРТ в камері печі загоряється лампочка.

## Кнопка СКАСУВАННЯ

Використовується для скасування зроблених установок, а також для скидання всіх налаштувань перед установкою програми приготування.

У режимі приготування натисніть кнопку СКАСУВАННЯ, щоб призупинити приготування. Натисніть кнопку СКАСУВАННЯ вдруге, щоб скасувати повністю приготування за обраною програмою.

Крім того, за допомогою кнопки СКАСУВАННЯ можна встановити блокування печі.

## КОРИСТУВАННЯ МІКРОХВИЛЬОВОЮ ПІЧЧУ

### Установка поточного часу

Мікрохвильова піч обладнана вбудованим годинником з 12-годинним форматом часу. При включенні печі в мережу на дисплеї відображається час «1:00».

1. Натисніть кнопку ГОДИННИК.
2. Натисніть кнопку СКАСУВАННЯ, щоб скинути встановлений час «1:00»
3. Цифровими кнопками встановіть поточний час.
4. Натисніть кнопку ГОДИННИК для підтвердження встановленого часу. Якщо вам буде потрібно дізнатися поточний час в процесі приготування, натисніть кнопку ГОДИННИК один раз.

## ПРИГОТУВАННЯ В РЕЖИМІ МІКРОХВИЛЬ

Використовуйте цифрові кнопки управління для установки потужності

Цифрові кнопки	% потужності
1,0	100% P10
9	90% P9
8	80% P8
7	70% P7
6	60% P6
5	50% P5
4	40% P4
3	30% P3
2	20% P2
1	10% P1
0	0% P0

Потужність встановлюється цифровими кнопками після натискання кнопки ПОТУЖНІСТЬ.

Максимальний час приготування в режимі мікрохвиль становить 99 хвилин 99 секунд.

Наприклад, Вам потрібно приготувати продукти протягом двадцяти п'яти хвилин на 80% потужності мікрохвильової печі.

1. У режимі очікування покладіть продукти в камеру печі і закрийте дверцята.
2. Натисніть кнопку ПОТУЖНІСТЬ один раз.
3. Натисніть цифрову кнопку 8.
4. Натисніть кнопку ЧАС.
5. Натисніть цифрові кнопки 2 і 5.
6. Натисніть кнопку СТАРТ, щоб почати приготування.

## ЕКСПРЕС ПРИГОТУВАННЯ

Функція експрес приготування дозволяє швидко приступити до приготування на максимальній потужності. Кожне натискання кнопки +15 сек послідовно змінює час приготування, збільшуючи його в 2 рази:

1 натискання - 15 секунд;

2 натискання - 30 секунд

3 натискання - 1 хвилина

4 натискання - 2 хвилини

Максимальний час в режимі Експрес приготування 2 хвилини.

Наприклад, вам потрібно приготувати продукти на максимальній потужності протягом однієї хвилини.

1. У режимі очікування покладіть продукти в камеру печі і закрийте дверцята.
2. Натисніть кнопку + 15сек три рази, тоді на дисплеї відобразиться 1:00.
3. Натисніть кнопку СТАРТ, щоб почати приготування.

## РОЗМОРОЖУВАННЯ ЗА ЧАСОМ

Ви можете розморозувати продукти в мікрохвильовій печі протягом певного часу. Під час розморозування піч циклічно вмикається і вимикається. Максимальний час розморозування 99 хвилин і 99 секунд.

## РОЗМОРОЖУВАННЯ ЗА ВАГОЮ

Ви можете розморозувати м'ясо, птицю, рибу і морепродукти в мікрохвильовій печі в залежності від їх ваги. Піч автоматично визначить потрібну потужність і потрібний час розморозування. У таблиці вказані максимальна вага для кожної категорії.

КАТЕГОРІЯ ПРОДУКТІВ	МАКС. ВАГА	ІНДИКАЦІЯ
М'ясо	2300г	d1
Птиця	4000г	d2
Морепродукты	900г	d3

Не кладіть продуктів більше зазначеної ваги, тому що в цьому випадку піч не зможе нормально працювати. Під час програми розморозування система припиняє операцію і подає звуковий сигнал, щоб нагадати користувачеві про необхідність перевернути продукти. Потім натисніть кнопку СТАРТ, щоб відновити розморозування.

## ПРОГРАМУВАННЯ ПРИГОТУВАННЯ

Ви можете запрограмувати піч на послідовне виконання декількох функцій.

Наприклад, спочатку вам потрібно швидко розморозити продукти, потім протягом 5 хвилин приготувати їх в режимі мікрохвиль на 100% потужності, а потім протягом 10 хвилин на потужності 50%.



1. У режимі очікування покладіть продукти в камеру печі і закрийте дверцята.
2. Натисніть кнопку РОЗМОРОЖУВАННЯ ЗА ЧАСОМ.
3. Цифровими кнопками встановіть необхідний час розморожування.
4. Натисніть кнопку ПАМ'ЯТЬ, щоб зберегти у пам'яті печі зроблені установки і перейти до наступних.
5. За допомогою кнопки ПОТУЖНІСТЬ встановіть потужність 100%.
6. Цифровими кнопками встановіть потрібний час приготування 5:00.
7. Натисніть кнопку ПАМ'ЯТЬ, щоб зберегти в пам'яті печі зроблені установки і перейти до наступних.
8. За допомогою кнопки ПОТУЖНІСТЬ встановіть потужність 50%.
9. Цифровими кнопками встановіть потрібний час приготування 10:00.
10. Натисніть кнопку СТАРТ, щоб піч почала роботу в запрограмованій послідовності.

## **БЛОКУВАННЯ КНОПОК ПАНЕЛІ УПРАВЛІННЯ**

Функцію блокування слід використовувати під час чищення печі, а також для запобігання її використанню дітьми під час вашої відсутності. Коли увімкнено функцію блокування, кнопки панелі управління неактивні.

При активації блокування на дисплеї печі з'являється відповідний індикатор. Піч не працюватиме, якщо вона заблокована і горить відповідний індикатор.

Щоб встановити блокування, натисніть і утримуйте 3 секунди кнопку СКАСУВАННЯ. Піч подасть звуковий сигнал, а на дисплеї загориться індикатор блокування. Щоб зняти блокування, натисніть і утримуйте 3 секунди кнопку СКАСУВАННЯ. Індикатор блокування зникне з дисплея.

## **ОЧИЩЕННЯ І ДОГЛЯД**

1. Перед очищенням вимкніть піч та вийміть штепсель із розетки.
2. Слідкуйте за чистотою внутрішньої камери печі. Якщо побачите залишки або бризки їжі чи рідини на стінках камери, протріть камеру вологою тканиною. У разі сильного забруднення можна використовувати м'який засіб для очищення. Не використовуйте спреї та інші жорсткі засоби чищення, оскільки вони можуть залишити плями, розводи або каламутний наліт на поверхні дверцят.
3. Зовнішні поверхні слід чистити вологою тканиною. Щоб запобігти пошкодженню робочих частин, що знаходяться всередині печі, вода не повинна потрапляти в вентиляційні отвори.
4. Протріть дверцята та вікно з обох боків, ущільнення дверцят та прилеглих частин вологою тканиною, щоб видалити будь-які розливи або залишки їжі. Не використовуйте абразивні засоби для чищення.
5. Слідкуйте, щоб волога не потрапляла на панель управління. Очищуйте її за допомогою сухої тканини. Під час чищення тримайте дверцята печі відкритими для запобігання випадкового вмикання.

6. Якщо пари накопичуються всередині або навколо зовнішньої частини дверцят печі, протріть її м'якою тканиною. Це може статися, коли мікрохвильова піч працює в умовах підвищеної вологості, це нормальне явище.
7. Іноді, щоб почистити скляний піддон, необхідно дістати його з печі. Вимийте піддон в теплій мильній воді або в посудомийній машині.
8. Обертову опору і дно печі слід чистити регулярно, щоб уникнути виникнення зайвого робочого шуму. Просто протріть нижню поверхню печі м'яким миючим засобом.
9. Обертова опора може бути промита у м'якій воді або в посудомийній машині. Якщо обертову опору вийнято з печі для чищення, переконайтеся, що потім ви правильно поставили її на місце.
10. Щоб позбутися запаху, можна використати чашку води з соком і шкіркою лимона. Налийте цю суміш в глибоку чашу, придатну для використання в мікрохвильовій печі, поставте її в піч і включіть на 5 хвилин. Протріть камеру печі за допомогою м'якої вологої тканини.
11. Піч слід регулярно чистити, а також видаляти будь-які відходи. Забруднення печі може призвести до погіршення якості поверхні, що може негативно вплинути на термін служби приладу та, можливо, спричинити небезпеку.
12. Не утилізуйте прилад разом з іншими відходами. Після закінчення терміну служби мікрохвильової печі необхідно здати її в спеціальний центр утилізації.