

UA



UA.TR.011

LED ТЕЛЕВІЗОР

МОДЕЛЬ: LE32CT4000AU



POWER ON YOUR ENERGY

Інструкція з експлуатації

Будь ласка, уважно прочитайте цю інструкцію перед використанням телевізора.

ЗМІСТ

ЗМІСТ.....	2
ПРАВИЛА ТА УМОВИ ЕФЕКТИВНОГО ТА БЕЗПЕЧНОГО ВИКОРИСТАННЯ. ЗАХОДИ БЕЗПЕКИ ТА ЗАСТЕРЕЖЕННЯ	3
ЗАПРОПОНОВАНІ МОЖЛИВОСТІ ТА ФУНКЦІЇ	5
КОМПЛЕКТАЦІЯ	5
ВСТАНОВЛЕННЯ ПІДСТАВКИ.....	6
ПЕРЕД УВІМКНЕННЯМ ТЕЛЕВІЗОРА.....	7
• ВИКОРИСТАННЯ ПУЛЬТА ДИСТАНЦІЙНОГО КЕРУВАННЯ (ПДК).....	7
• ЕЛЕМЕНТИ ЖИВЛЕННЯ (БАТАРЕЙКИ) ДЛЯ ПДК.....	7
• ПІДКЛЮЧЕННЯ АНТЕНИ	8
• ПІДКЛЮЧЕННЯ ДО МЕРЕЖІ ЗМІННОГО СТРУМУ.....	8
ОСНОВНИЙ ПРИСТРІЙ. КНОПКИ, ІНДИКАТОРИ, РОЗ'ЄМИ, ВХОДИ, ПДК	9
• ВИГЛЯД СПЕРЕДУ	9
• ВИГЛЯД ЗЗАДУ	10
• ПУЛЬТ ДИСТАНЦІЙНОГО КЕРУВАННЯ (ПДК.....	11
ПІДКЛЮЧЕННЯ ЗОВНІШНІХ ПРИСТРОЇВ.....	12
• ПІДКЛЮЧЕННЯ ЧЕРЕЗ AV ВХІД.....	12
• ПІДКЛЮЧЕННЯ ЧЕРЕЗ КОМПОНЕНТНІ ВХОДИ YPbPr	12
• ПІДКЛЮЧЕННЯ ЧЕРЕЗ ІНТЕРФЕЙС HDMI	13
• ПІДКЛЮЧЕННЯ ЧЕРЕЗ VGA	13
• ПІДКЛЮЧЕННЯ ЧЕРЕЗ USB.....	14
ЕКСПЛУАТАЦІЯ ТЕЛЕВІЗОРА.....	15
• УВІМКНЕННЯ Й ВИМКНЕННЯ	15
• КАНАЛИ	15
• ЗВУК	15
• ВИБІР ДЖЕРЕЛА ВХІДНОГО СИГНАЛУ	15
СИСТЕМА ЕКРАННОГО МЕНЮ.....	15
Меню НАЛАШТУВАННЯ КАНАЛІВ.....	16
Меню ЗОБРАЖЕННЯ	17
Меню АУДІО.....	18
Меню ЧАС.....	19
Меню ДОДАТКОВІ НАЛАШТУВАННЯ.....	20
Меню НАЛАШТУВАННЯ ЕКРАНА (в режимі ПК).....	20
Меню МУЛЬТИМЕДІА	21
У ВИПАДКУ НЕСПРАВНОСТЕЙ.....	26
ПОРАДИ ПО ДОГЛЯДУ	27
ТЕХНІЧНІ ХАРАКТЕРИСТИКИ	27

ВВЕДЕННЯ

Необхідно прочитати відповідні інструкції даної інструкції до початку першого використання пристрою, навіть якщо ви знайомі з використанням електронних пристроїв. Зверніть особливу увагу на заголовок ЗАХОДИ БЕЗПЕКИ ТА ЗАСТЕРЕЖЕННЯ. Збережіть інструкцію для використання в майбутньому. При продажі або даруванні пристрою додавайте цю інструкцію для використання. Дякуємо за вибір цього приладу. Дана інструкція допоможе правильно керувати роботою телевізора. Перед початком використання телевізора уважно прочитайте інструкцію. Збережіть цю інструкцію в надійному місці для використання в майбутньому.

ПРАВИЛА ТА УМОВИ ЕФЕКТИВНОГО ТА БЕЗПЕЧНОГО ВИКОРИСТАННЯ. ЗАХОДИ БЕЗПЕКИ ТА ЗАСТЕРЕЖЕННЯ

1. Установка

При установці рекомендується користуватися настільною підставкою. При цьому встановіть телевізор на рівній поверхні. З метою забезпечення надійної вентиляції та запобігання падіння його при виникненні нестандартних ситуацій (наприклад землетрус) залиште як мінімум по 10... 15 см вільного простору навколо телевізора й не кладіть на верхню його панель ніяких предметів.

У випадку кріплення телевізора на стіні або стелі, будь ласка, використовуйте спеціальні кріплення, призначені для цієї моделі (у комплект не входять). Не рекомендується встановлювати телевізор:

- у тісно заставлених місцях,
- у місцях, які підпадають під прямі сонячні промені та високу температуру (біля нагрівачів та ін.),
- у місцях, де є волого і запилено,
- а також у безпосередній близькості від приладів, що створюють сильні магнітні й електричні поля.

Якщо буде потреба у переміщенні телевізора, рекомендується робити це як мінімум двом людям. При цьому необхідно бути обережним і уважним, і особливо стежити за тим, щоб не вдарити телевізор о будь-які предмети й не пошкодити поверхню телевізора.

2. Вентиляція

Усі отвори й прорізи в корпусі цього телевізора призначені для забезпечення відповідного його охолодження методом вентиляції. Тому ніколи не встановлюйте телевізор у місцях з недостатньою вентиляцією й для запобігання перегріву телевізора в жодному разі не закривайте ці отвори.

3. Вода й вологість

Не експлуатуйте телевізор у місцях з підвищеним рівнем вологи (особливо у ванних кімнатах, поблизу раковини на кухні, поруч із пральною машиною) і намагайтеся не ставити ємності з водою або іншими рідинами на телевізор або в безпосередній близькості від нього. Не допускайте попадання води на телевізор і в отвори в корпусі телевізора, і в жодному разі не експлуатуйте його під дощем.

У разі попадання води в отвори в корпусі телевізора, рекомендується негайно відключити його від мережі змінного струму, тобто відключити шнур живлення від розетки мережі змінного струму, і викликати майстра по обслуговуванню.

4. Сторонні предмети

Не допускайте попадання сторонніх предметів в отвори в корпусі телевізора.

У разі попадання сторонніх предметів в отвори в корпусі телевізора, рекомендується негайно відключити його від мережі змінного струму, тобто відключити шнур живлення від розетки мережі змінного струму, і викликати майстра по обслуговуванню.

5. Джерело живлення

Цей телевізор працює тільки від мережі змінного струму 230В~50 Гц. Не рекомендується підключати цей телевізор до джерел напруги із значеннями напруги й частоти, які відрізняються від вказаних.

Також не рекомендується підключати до однієї розетки та / або до одного шнура (загального подовжувача) кілька пристроїв одночасно, тому що в таких випадках можливе перевантаження, що може призвести до загоряння цієї розетки та / або використаного шнура (загального подовжувача).

6. Шнур живлення

Шнур живлення телевізора повинен бути прокладений таким чином, щоб не допустити його защемлення іншими предметами (наприклад, самим телевізором). Пам'ятайте, що пошкодження шнура живлення та вилки може бути причиною пожежі й ураженню електричним струмом. Особливу увагу приділіть також місцю з'єднання шнура з вилкою, розетці мережі змінного струму та місцю виходу шнура з телевізора.

7. Блискавка

Під час грози завжди відключайте телевізор від мережі змінного струму (при цьому рекомендується не тільки виключити кнопку "Живлення", але й відключити шнур живлення від розетки мережі змінного струму), а також відключити від телевізора антену.

8. Довготривала відсутність

Перед тим, як поїхати з дому на тривалий час, завжди відключайте телевізор від мережі змінного струму. При цьому рекомендується не тільки виключити кнопку "Живлення", але й відключати шнур живлення від розетки мережі змінного струму.

9. Рідкокристалічна панель

Замість застарілої технології використання ЕЛТ для відображення інформації в телевізорі використовується рідкокристалічна панель. Якщо так сталось, що поверхня пошкоджена, будьте дуже обережні й не доторкайтеся до поверхні, тому що можете поранитись.

10. Режим очікування

При виключенні цього телевізора за допомогою пульта ДК, телевізор переводиться в стан "очікування". При цьому в ньому усе ще діє слабкий струм. Тому, з метою додаткової безпеки та економії електроенергії, рекомендується завжди відключати телевізор від мережі змінного струму, тобто відключити шнур живлення від розетки мережі змінного струму (наприклад, на ніч перед сном).

11. Чищення

Перед чищенням завжди відключайте телевізор від мережі змінного струму, тобто відключайте шнур живлення від розетки мережі змінного струму. При чищенні не використовуйте рідкі очищуючі засоби та аерозолі. Чистку робіть м'якою, чистою та злегка вологою тканиною.

12. Несправності й заміна деталей

У випадку виявлення яких-небудь несправностей (неполадок, дефектів, та ін., таких як дим, дивні звуки або запахи і т.п.) у телевізорі рекомендується негайно відключити його від мережі змінного струму, тобто відключити шнур живлення від розетки мережі змінного струму, і викликати майстра по обслуговуванню.

У жодному разі не намагайтеся самостійно ремонтувати або знімати задню кришку телевізора, це може призвести до ураження електричним струмом та ін.

Якщо буде потреба зробити заміну деяких деталей телевізора, переконайтеся в тому, що фахівець, який робить заміну, використовує деталі аналогічні тим, що заміняє або які мають ті ж характеристики. Несанкціанована заміна деталей телевізора може призвести до загоряння, ураження електричним струмом та ін.

13. Обслуговування

Обслуговування телевізора повинні виконувати тільки кваліфіковані фахівці. У жодному разі не намагайтеся самостійно ремонтувати або знімати задню кришку телевізора, це може призвести до ураження електричним струмом та ін.

14. Багаторазове вмикання/вимикання

З метою збільшення терміну служби телевізор не рекомендується багаторазово повторювати крок вмикання/вимикання телевізора.

ПРИМІТКИ

Пакувальний матеріал виготовлений з матеріалу, який може використовуватися для подальшої переробки. Не дозволяйте дітям гратись з пакувальним матеріалом.

Пристрій не призначений для використання дітьми та особами з обмеженими фізичними, сенсорними або розумовими здібностями, крім випадків, коли здійснюється контроль іншими особами, відповідальними за їх безпеку.

Даний пристрій повинен використовуватися тільки в призначених для нього цілях. Будь-яке інше його застосування вважається неправильним і, відповідно, небезпечним. Виробник не відповідає за збиток, через невідповідне або неправильне використання пристрою. За таких умов гарантія на пристрій не поширюється.

Пристрій призначений тільки для домашнього використання. У разі використання пристрою в комерційних цілях продавець/виробник не несе відповідальність за роботу пристрою, а пристрій не підлягає гарантійному обслуговуванню.



**УВАГА
НЕБЕЗПЕКА УРАЖЕННЯ
ЕЛЕКТРИЧНИМ СТРУМОМ**



Символ блискавки зі стрілкою на кінці, обмежений рівностороннім трикутником, призначений для попередження користувачів про наявність неізольованих частин та деталей, які можуть становити небезпеку ураження електричним струмом.



Знак оклику, обмежений рівностороннім трикутником, призначений для попередження користувачів про наявність спеціальних та важливих інструкцій по регулюванню та обслуговуванню апарата.

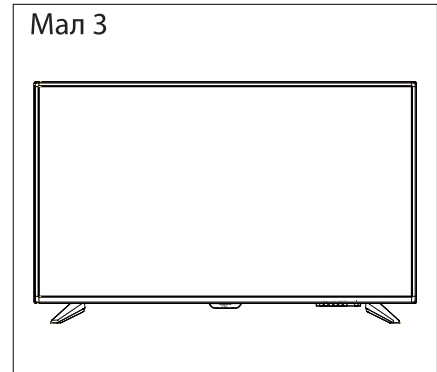
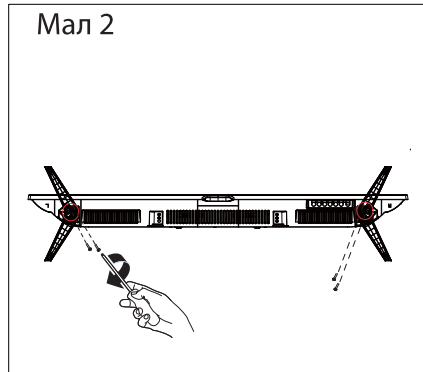
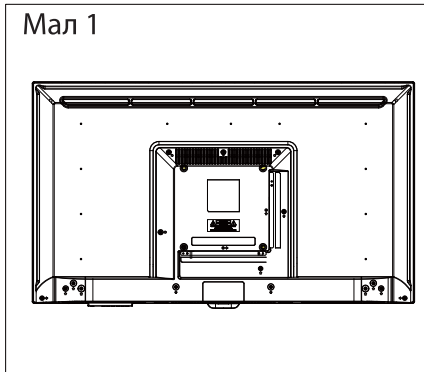
ЗАПРОПОНОВАНІ МОЖЛИВОСТІ ТА ФУНКЦІЇ

- **32-дюймовий рідкокристалічний телевізор з LED підсвічуванням та керуванням від пульта ДК**
- **Можливість використання у якості комп'ютерного монітора**
- **Швидкий час реакції**
- **Запрограмовані режими зображення**
- **Запрограмовані режими звучання**
- **Автоматичне та ручне налаштування каналів (ручне налаштування каналів в обох напрямках)**
- **Таймер сну**
- **Розширена система входів/виходів (HDMI/SCART/YUV(YPBPR)/Audio RCA L&R IN/AV Composite IN/PC Audio/VGA/вихід на навушники, USB)**
- **Підтримка інтерфейсу USB. Можливість перегляду зображень та відео файлів, прослуховування MP3 аудіо файлів.**
Зручне й легке управління телевізором через систему екранного меню
- **Мультисистемність**
200 каналів
Безпосередній вибір програми
Перемикання між двома останніми програмами одним натисканням кнопки
- **ПДК**
- **Повне вимикання звуку одним натисканням кнопки ПДК**
- **Можливість настінного кріплення**
- **Телетекст**

КОМПЛЕКТАЦІЯ

- **LCD телевізор із LED підсвічуванням**
- **Пульт дистанційного керування (ПДК)**
- **Батарейки для ПДК (2 шт.)**
- **Настільна підставка з кронштейном**
- **Гвинти для кріплення підставки М4х12мм (5 шт), М3х12мм (2 шт)**
- **Інструкція з експлуатації та гарантійний талон**

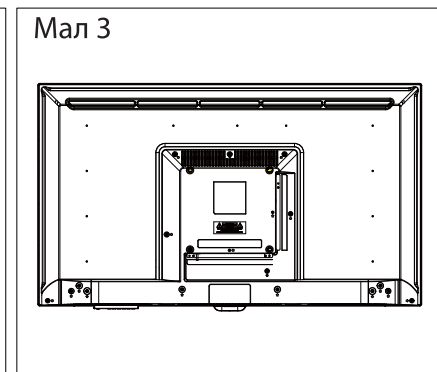
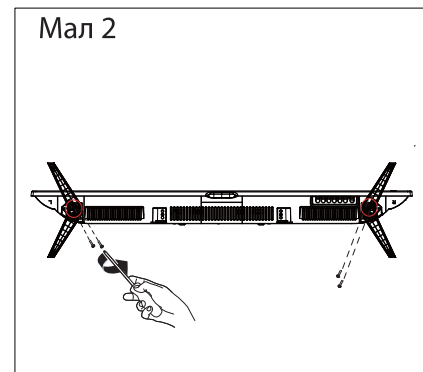
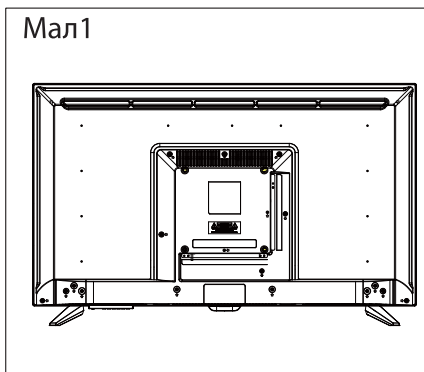
Установка підставки



1. Покладіть телевізор на м'яку поверхню екраном донизу. Розташуйте його так, як показано на мал.1.
2. Прикріпіть кронштейн із підставкою до основи телевізора за допомогою чотирьох гвинтів, як показано на мал.2.
3. Поставте телевізор, як показано на мал.3

Від'єднання підставки

- Покладіть телевізор на стіл екраном донизу. Застеліть перед цим стіл м'якою тканиною, щоб уникнути дряпання екрану. (мал. 1)
2. Викрутіть 4 болта (мал. 2)
 3. Зніміть підставку. (мал. 3)



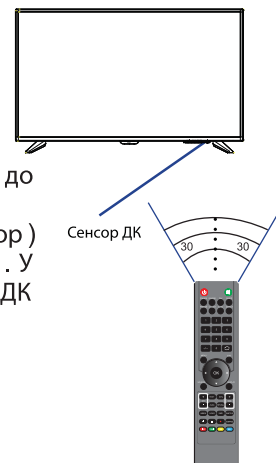
ПЕРЕД УВІМКНЕННЯМ ТЕЛЕВІЗОРА

• ВИКОРИСТАННЯ ПУЛЬТА ДИСТАНЦІЙНОГО КЕРУВАННЯ (ПДК)

Спрямуйте ПДК в бік телевізора туди, де встановлений датчик (сенсор) дистанційного керування. При цьому предмети, що знаходяться між пультом і ТВ можуть перешкоджати передачі сигналу.

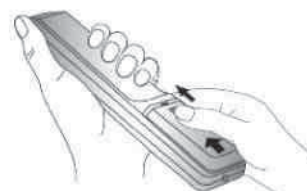
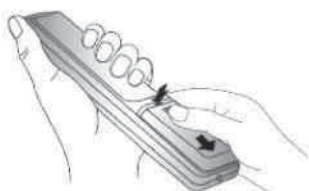
Застереження

- Не бийте й не наносьте удари з допомогою ПДК.
- Не розливайте на ПДК рідину і не змочуйте його.
- Не тримайте ПДК в місцях підвищеної вологи.
- Не тримаєте ПДК під прямими сонячними променями. Це може призвести до його поломки.
- ПДК може працювати некоректно через пряме потрапляння на датчик (сенсор) дистанційного керування на ТВ сонячних променів або яскравого освітлення. У цьому випадку змініть кут освітлення, поверніть телевізор або піднесіть ПДК ближче до сенсора на ТВ.



• ЕЛЕМЕНТИ ЖИВЛЕННЯ (БАТАРЕЙКИ) ДЛЯ ПДК

Якщо ПДК не працює, необхідно поміняти в ньому батарейки.



1. Відкрийте кришку ПДК (зрушуйте натискаючи).

2. Вставте 2 батарейки типу AAA («+» до «+», а «-» до «-»).

3. Засуньте кришку

Заходи безпеки

Неправильне або неакуратне використання батарейок може призвести до того, що з них потечуть хімічні речовини. Щоб уникнути цього й інших небажаних наслідків дотримуйтеся наступних інструкцій.

- Вставляйте батарейки відповідно їх полям («+» до «+», а «-» до «-»).
- Використовуйте батарейки тільки одного типу.
- Не використовуйте й не суміщайте старі (відпрацьовані або наполовину відпрацьовані) і нові батарейки. Сумісність може призвести до швидкого зношування нових батарейок, а старі можуть «потекти».
- Виймайте батарейки з пульта відразу після того, як вони перестали працювати. «Протікання» батарейок може утворити шорсткуватий наліт на внутрішніх стінках пульта ДК. Якщо це все-таки відбулося, скоріше витріть наліт.
- Перша пара батарейок, що йде в комплекті з приладом, може проработи трохи менше, ніж очікується, так як батарейки, перш ніж потрапити до кінцевого споживача, попередньо зберігалися якийсь час, за не завжди сприятливих умов, на складах і торговельних приміщеннях.
- Якщо ПДК не використовується тривалий час, краще вийняти батарейки.



Заміняти обидва батарейні елемента одночасно



Не суміщати батарейки різних типів (лужні з вугільноцинковими і т. п.)



Забороняється підзаряджати

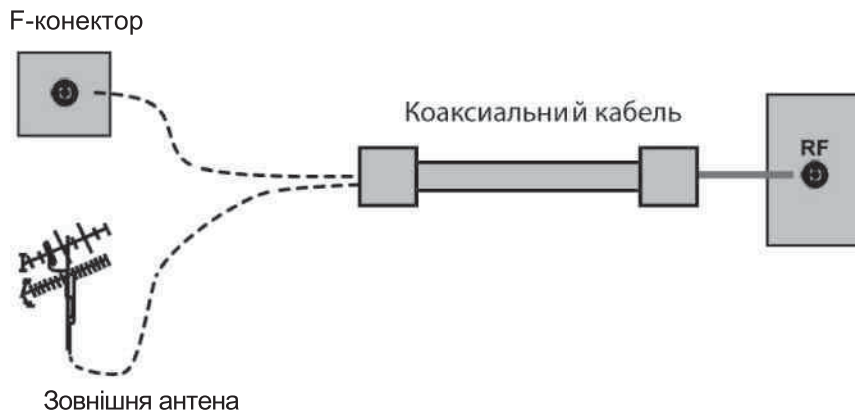
• ПІДКЛЮЧЕННЯ АНТЕНИ

Встановіть телевізор у тій кімнаті, де світло не буде прямо потрапляти на екран. Цілковита темрява або віддзеркалення (відблискування) на екрані може призвести до небажаного зорового напруження. Під час перегляду рекомендується використовувати освітлення середньої яскравості, не спрямоване прямо на екран ТВ.

Для отримання оптимальної якості зображення й звуку необхідні зовнішня антена (локальна або загальна уніфікована), відповідний кабель (коаксіальний з опором 75 Ом) та відповідний термінальний штепсель.

Рекомендується акуратно вставити коаксіальний антенний штепсель кабеля у вхід для підключення антени на задній панелі телевізора.

Схема підключення



Після підключення увімкніть живлення телевізора. Натисніть кнопку **SOURCE** та оберіть режим **ATV** або **DVT**.

Примітки

- Якщо використовується уніфікована антенна система, Вам може знадобитися відповідний кабель і штепсель для з'єднання стінної антенної розетки з телевізійним приймачем.
- Завжди вимикайте телевізор перед підключенням антени.
- Як ми вже відзначали, рекомендується використовувати коаксіальний кабель з опором 75 Ом. При цьому використання такого коаксіального кабелю з опором 75 Ом запобігає виникненню можливих перешкод і небажаних хвиль. У випадку використання інших кабелів (наприклад, з опором 300 Ом) при підключенні антени рекомендується використовувати спеціальний трансформатор.
- У випадку використання зовнішньої локальної антени, щоб уникнути можливих аварій (наприклад, у випадку руйнування антени) рекомендується встановлювати антену подалі від транспортних магістралей, трамвайних ліній, високовольтних ліній, і т.д. Також пам'ятайте, що оголені ділянки кабелю в повітрі можуть окислитись та стати причиною неякісного прийому телевізійного сигналу.
- У місцях зі слабким рівнем телевізійного сигналу рекомендується використовувати спеціальні підсилювачі.
- Під час грози, як ми вже відзначали, крім відключення телевізора від мережі змінного струму рекомендується також завжди відключати антену від телевізора.

• ПІДКЛЮЧЕННЯ ДО МЕРЕЖІ ЗМІННОГО СТРУМУ

Цей телевізор працює тільки від мережі змінного струму 230В~50Гц. Не рекомендується підключати цей телевізор до джерел напруги зі значеннями напруги й частоти, які відрізняються від зазначених. Для підключення до мережі змінного струму вставте шнур живлення в телевізор, а потім вставте вилку шнура живлення в розетку.

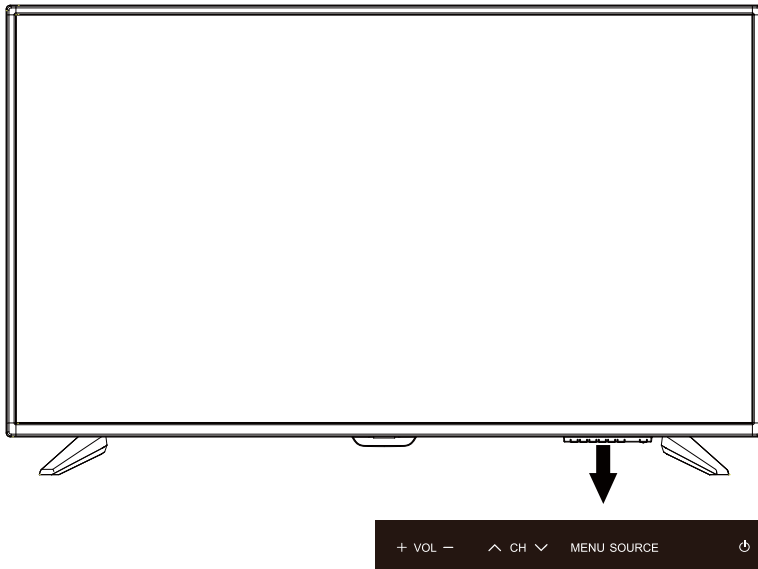
Після розпакування, перед підключенням до мережі змінного струму, дайте телевізору нагрітись (охолонути) до кімнатної температури.

Примітка

Завжди відключайте шнур живлення від розетки, якщо прилад не використовується тривалий час.

ОСНОВНИЙ ПРИСТРІЙ. КНОПКИ, ІНДИКАТОРИ, РОЗ'ЄМИ, ВХОДИ, ПДК

• ВИГЛЯД СПЕРЕДУ



INPUT: Відображення переліку джерел вхідного сигналу.

MENU: Відображення головного OSD меню.

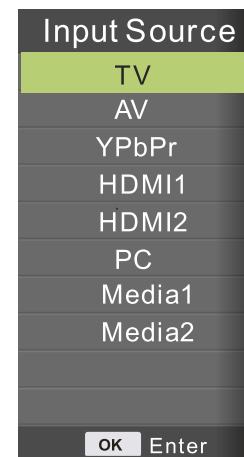
VOL+: Збільшення гучності звучання.

VOL -: Зменшення гучності звучання.

CH+: Зміна каналів (нагору).

CH-: Зміна каналів (униз).

POWER: Для вмикання/вимикання телевізора.

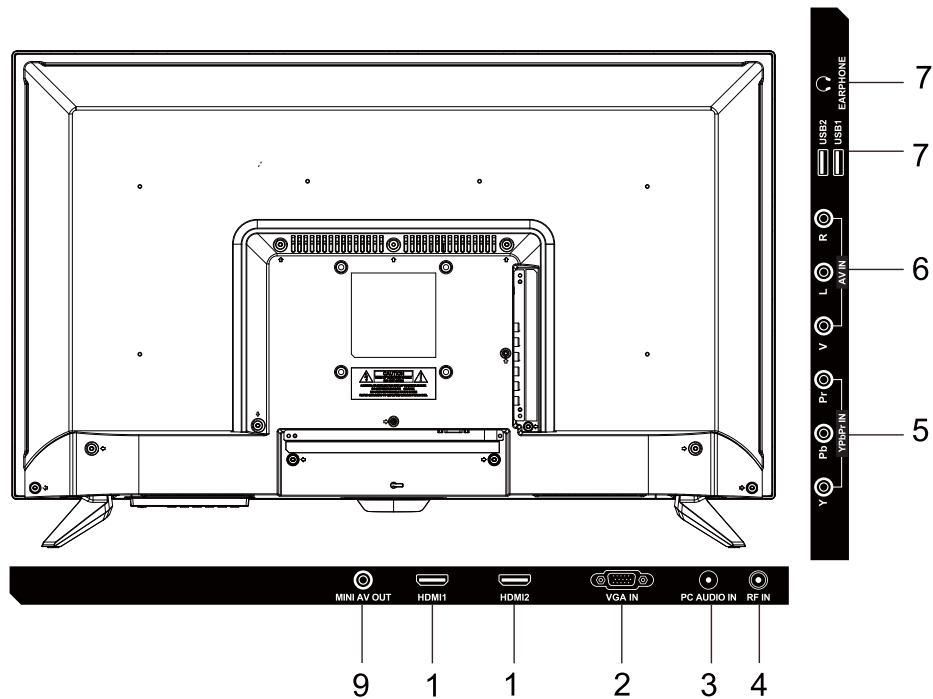


* Натисніть кнопку INPUT. Користуйтеся кнопками ▲/▼ на ПДК для вибору джерела вхідного сигналу. Натисніть OK (ENTER) для підтвердження вибору.

Примітка: перед вибором джерела сигналу впевніться, що виконані усі підключення.

Примітка: розташування кнопок на передній/ задній панелі може змінюватися в залежності від модифікації моделі.

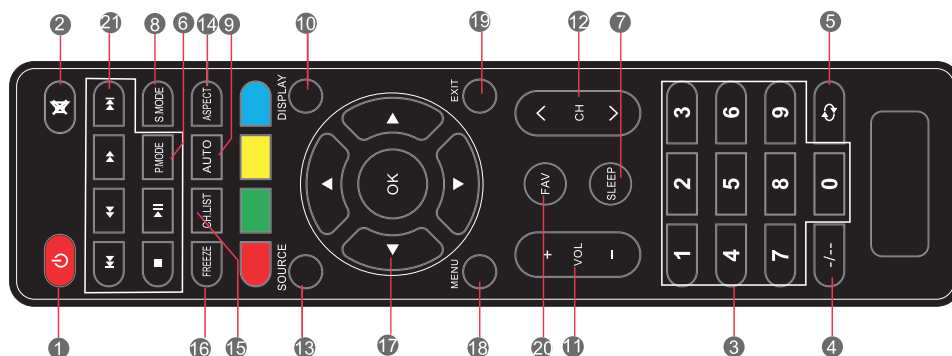
- **ВИГЛЯД ЗЗАДУ**



1. **HDMI** вхід: Вхід HDMI призначений для підключення пристрою, оснащеного роз'ємом HDMI. На Вашому телевізорі можуть відображатися зображення високої чіткості, отримані від таких пристроїв, як супутниковий ресивер високої чіткості або Dvd-Плеєр/Blu-ray-Плеєр. При HDMI підключати додатковий аудіо кабель не потрібно.
2. **VGA** вхід: призначений для підключення персонального комп'ютера до телевізора. Підключіть кабель D-SUB між входом VGA на телевізорі й VGA виходом на комп'ютері.
3. **PC Audio** вхід: підключіть кабель Pc-audio між входом PC Audio на телевізорі й аудіо виходом на комп'ютері, щоб активувати передачу звуку.
4. **RF** вхід: для підключення антени або кабелю.
5. **YPbPr**: використовуються для підключення компонентного відео. Ви можете підключити роз'єми компонентного відео й аудіо до пристрою, оснащеного компонентним виходом. Підключіть компонентні відеокабелі між компонентними відеовходами на телевізорі й компонентними відеовиходами на пристрої. При підключенні переконайтеся, що букви на телевізорі, "Y", "Pb", "Pr" відповідають роз'ємам пристрою.
6. **Video/Audio(L/R)**: для підключення відео кабелю до відео виходу на DVD-плеєрі/ для підключення аудіо кабелю до аудіо виходу на DVD-плеєрі.
7. **USB** роз'єм: для підключення USB носіїв інформації.
8. **Earphone**: роз'єм для підключення навушників.
9. **Mini AV OUT**: роз'єм відео / аудіо виходу для підключення до зовнішніх пристроїв.

Примітка: розташування кнопок/роз'ємів на передній/ задній панелі може змінюватися в залежності від модифікації моделі.

• ПУЛЬТ ДИСТАНЦІЙНОГО КЕРУВАННЯ (ПДК)



1. Натисніть, щоб увійти або вийти з режиму очікування.
2. Натисніть, щоб включити або виключити звук.
3. **Number** Натисніть, щоб змінити канал телевізора.
4. **-/--** Натисніть цю кнопку перед набором програми більше, ніж 09.
5. Натисніть, щоб повернутися на попередній канал.
6. **P.MODE** Натисніть, щоб вибрати режим зображення.
7. **SLEEP** Кнопка налаштування таймера.
8. **S.MODE** Натисніть, щоб змінити режим аудіо.
9. **AUTO** Натисніть для автоматичної установки в режимі VGA.
10. **DISPLAY** Відкриває вікно інформації.
11. **VOL+/-** Регулювання збільшення гучності (+) або зменшення гучності (-).
12. **CH+/-** Перемикання каналів вгору або вниз.
13. **SOURCE** Натисніть, щоб відобразити всі вхідні джерела сигналу на екрані.
14. **ASPECT** Натискайте послідовно для перемикання між доступними режимами.
15. **CH.LIST** Натисніть, щоб відобразити список каналів, збережених в пам'яті ТВ-тюнера.
16. **FREEZE** Пауза і стоп-кадр поточного зображення на дисплеї для телевізора або AV.
17. **OK** Натисніть кнопки зі стрілками для вибору опцій меню або налаштування.
18. **MENU** Натисніть, щоб увійти або вийти з меню налаштувань.
19. **EXIT** Натисніть для виходу з меню, яке відображається.
20. **FAV** Вибір улюблених програм і перемикання їх за зменшенням або збільшенням.
21. Кнопки управління плеєром.

ПІДКЛЮЧЕННЯ ЗОВНІШНІХ ПРИСТРОЇВ

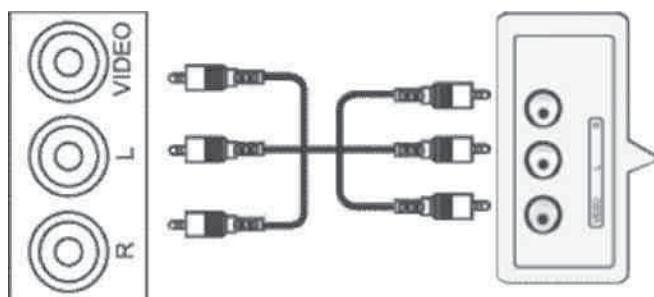
Заходи безпеки:

- Перед підключенням ретельно перевірте всі штекери кабелів і шнурів на відповідність наявним входам у телевізорі і їх типу.
- Втрата яких-небудь з'єднуючих кабелів і шнурів може призвести до неякісної картинки зображення або проблем з кольором. Переконайтеся, що всі шнури й кабелі надійно й безпечно вставлені у відповідні входи.
- З виникаючими питаннями звертайтеся до даної інструкції. Не намагайтеся розібратися самостійно.
- При підключенні телевізора й інших пристроїв до нього робіть це не вмикаючи живлення, щоб уникнути різних травм.

• **ПІДКЛЮЧЕННЯ ЧЕРЕЗ AV ВХІД**

Під'єднайте A/V кабель одним кінцем до аудіо/відео виходу на DVD, а іншим - до аудіо/відео входу на телевізорі так, як показано на малюнку.

Примітка: Впевніться, що кольори під'єднаних кінців кабелю співпадають.

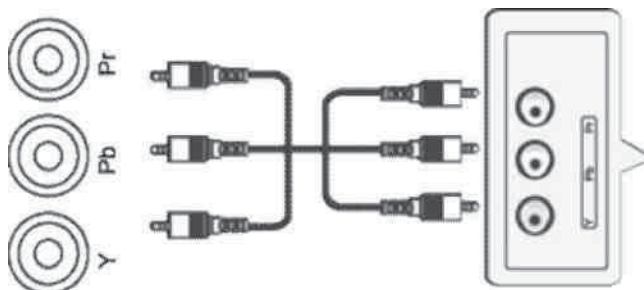


Налаштування підключення:

1. Після підключення увімкніть живлення телевізору і зовнішнього пристрою.
2. Натисніть INPUT для входу в меню зміни вхідного сигналу.
3. Використовуючи кнопки курсору, оберіть режим підключення AV і натисніть кнопку ENTER для підтвердження.

• **ПІДКЛЮЧЕННЯ ЧЕРЕЗ КОМПОНЕНТНІ ВХОДИ YPbPr**

Під'єднайте кабелі Відео (YPbPr) і Аудіо одним кінцем до Відео (YPbPr) та Аудіо виходам, розташованим на DVD або відеоплеєрі, а іншим - до Відео (YPbPr) та Аудіо входам, розташованим на телевізорі так, як зображено на малюнку.

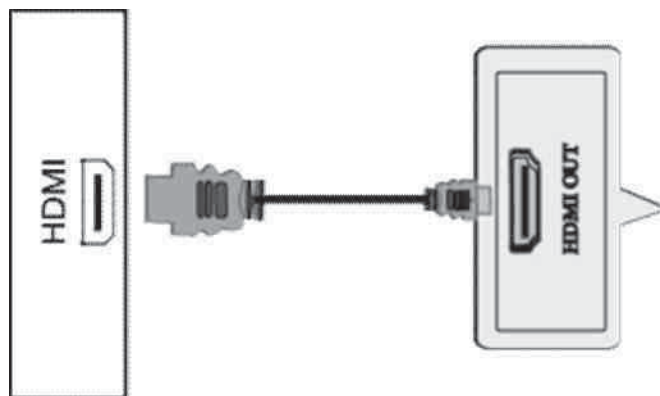


Налаштування підключення:

1. Після підключення увімкніть живлення телевізору і зовнішнього пристрою.
2. Натисніть INPUT для входу в меню зміни вхідного сигналу.
3. Використовуючи кнопки курсору, оберіть режим підключення YPbPr і натисніть кнопку ENTER для підтвердження.

- **ПІДКЛЮЧЕННЯ ЧЕРЕЗ ІНТЕРФЕЙС HDMI**

Під'єднайте кабель HDMI одним кінцем до інтерфейсу HDMI на зовнішньому пристрої, а іншим - до інтерфейсу HDMI на телевізорі так, як зображено на малюнку.



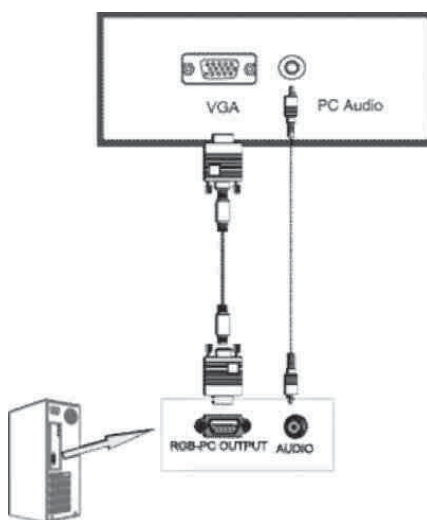
Налаштування підключення:

1. Після підключення увімкніть живлення телевізору і зовнішнього пристрою.
2. Натисніть INPUT для входу в меню зміни вхідного сигналу.
3. Використовуючи кнопки курсору, оберіть режим підключення HDMI і натисніть кнопку ENTER для підтвердження.

- **ПІДКЛЮЧЕННЯ ЧЕРЕЗ VGA**

Для підключення під'єднайте кабель VGA одним кінцем до VGA виходу на Вашому комп'ютері, а іншим - до VGA входу на телевізорі.

Підключіть кабель PC-audio між входом PC Audio на телевізорі й аудіо виходом на комп'ютері, щоб активувати передачу звуку.



Налаштування підключення:

1. Після підключення увімкніть живлення телевізору і зовнішнього пристрою.
2. Натисніть INPUT для входу в меню зміни вхідного сигналу.
3. Використовуючи кнопки курсору, оберіть режим підключення VGA і натисніть кнопку ENTER для підтвердження.

• ПІДКЛЮЧЕННЯ ЧЕРЕЗ USB

Для підключення під'єднайте USB носій інформації до відповідного роз'єму, як зображено на малюнку.



Налаштування підключення:

1. Після підключення увімкніть живлення телевізору і зовнішнього пристрою.
2. Натисніть INPUT для входу в меню зміни вхідного сигналу.
3. Використовуючи кнопки курсору, оберіть режим підключення USB і натисніть кнопку ENTER для підтвердження.

ЕКСПЛУАТАЦІЯ ТЕЛЕВІЗОРА

• УВІМКНЕННЯ Й ВИМКНЕННЯ

УВІМКНЕННЯ

Всуньте шнур живлення в телевізор, а потім всуньте виделку шнура живлення в розетку.

Увімкніть кнопку живлення POWER на телевізорі, потім на ПДК натисніть кнопку POWER. Телевізор буде увімкнений.

ВИМКНЕННЯ

Коли телевізор працює, натисніть POWER на ПДК для вимикання. Пристрій перейде в режим «Очікування».

Для повного відключення живлення телевізора натисніть кнопку живлення POWER на самому телевізорі.

Примітка

Для вмикання/вимикання телевізора можна так само використовувати кнопку POWER, розміщену безпосередньо на панелі телевізора.

• КАНАЛИ

ВИКОРИСТАННЯ КНОПОК ЗМІНИ КАНАЛІВ

Ви можете використовувати кнопки CH +/- для зміни каналів. Пристрій буде показувати канали в тій черзі, у якій вони були збережені.

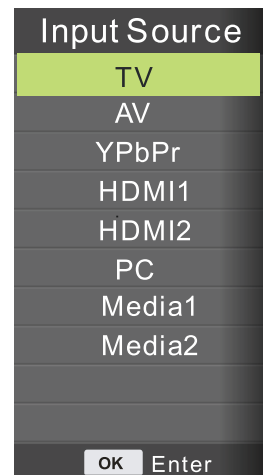
• ЗВУК

ВИКОРИСТАННЯ КНОПОК ГУЧНОСТІ (VOL- і VOL+)

Натисніть VOL- / VOL+ для зменшення/збільшення гучності звучання.

КНОПКА MUTE *

За допомогою даної кнопки Ви можете повністю відключити звук телевізора. При повторному натисканні звук відновиться.



• ВИБІР ДЖЕРЕЛА ВХІДНОГО СИГНАЛУ

За допомогою кнопки INPUT Ви можете обрати сигнал підключення додаткових пристроїв.

1. Натисніть INPUT для входу в меню зміни вхідного сигналу.
2. Використовуючи кнопки ▼/▲ оберіть режим підключення необхідного пристрою.
3. Для підтвердження вибору натисніть ENTER.

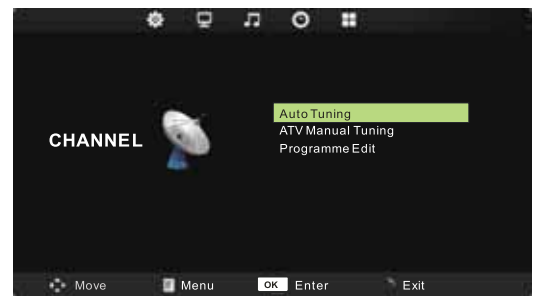
СИСТЕМА ЕКРАННОГО МЕНЮ

1. В режимі ТВ натискайте кнопку MENU для входу до головного меню.
2. Натискайте ◀/▶ для вибору меню, що Вас цікавить: налаштування каналів CHANNEL, налаштування зображення PICTURE, налаштування аудіо SOUND, налаштування часу TIME та додаткових налаштувань OPTION.
3. Натискайте ▼ або ENTER для входу в обране меню.
4. Для поступового повернення до попереднього вікна меню натискайте кнопку MENU, а для повного виходу із системи екранного меню натискайте кнопку EXIT.

Меню НАЛАШТУВАННЯ КАНАЛІВ (CHANNEL)

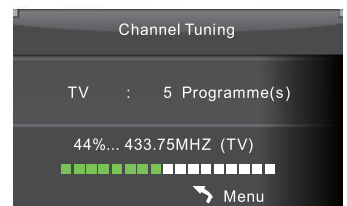
Натисніть кнопку MENU для входу до головного меню. Натискайте ◀/▶ для вибору меню налаштування каналів CHANNEL. Натискайте ▼ або ENTER для входу.

1. Натискайте ▼/▲ для вибору параметру, який Ви бажаєте налаштувати.
2. Натискайте ENTER для входу у налаштування обраного параметру.
3. Натискайте ◀/▶ для налаштування обраного параметру.
4. Після завершення налаштувань натисніть MENU для збереження налаштувань і повернення до попереднього меню.



Автоматичний пошук (Auto Scan)

Натискайте ▼/▲ для вибору параметра Автоматичний пошук (Auto Scan). Далі натисніть ENTER для початку автоматичного пошуку. Для зупинки пошуку натисніть MENU або EXIT, а потім ◀ для підтвердження або ▶ для відміни.



Ручний пошук (ATV Manual Tuning)

Натискайте ▼/▲ для вибору параметру Ручний пошук (ATV Manual Tuning). Тут, за допомогою кнопок ◀/▶, Ви можете налаштувати такі параметри каналу:

- позиція для збереження каналу (Storage To)
- вибір системи кольору (System)
- поточний номер каналу (Current CH)
- пошук каналу (Search)
- точне підлаштування каналу (Fine tune)

Після завершення ручного пошуку натисніть кнопку MENU для збереження параметрів і виходу.



Редагування каналу (Program Edit)

Натискайте ▼/▲ для вибору параметра Редагування каналу (Program Edit). Натискайте ▼/▲ для переміщення по конкретних позиціях, що налаштовуються.

Тут Ви можете:

- видалити канал (ЧЕРВОНА кнопка);
- міняти канали місцями (Swap), кнопками ▼/▲ та ЖОВТОЮ кнопкою;
- пропускати канали (Skip), (БЛАКИТНА кнопка);
- змінити назву каналу (Rename), (ЗЕЛЕНА кнопка);
- позначити канал, як обраний (FAV).

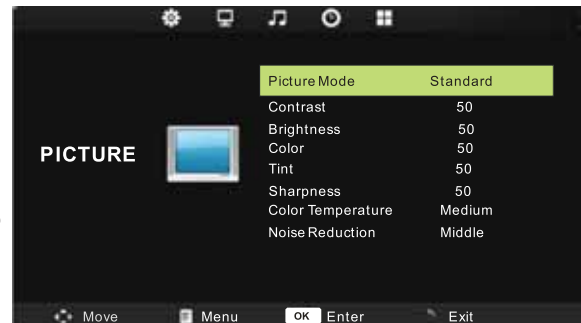


Меню ЗОБРАЖЕННЯ (Picture)

Натисніть кнопку MENU для входу до головного меню.

Натискайте ◀/▶ для вибору меню налаштувань зображення PICTURE. Натискайте ▼ або ENTER для входу.

1. Натискайте ▼/▲ для вибору параметру, який Ви бажаєте налаштувати.
2. Натискайте ENTER для входу у налаштування обраного параметру.
3. Натискайте ◀/▶ для налаштування обраного параметру.
4. Після завершення налаштувань натисніть MENU для збереження налаштувань і повернення до попереднього меню.



Режим зображення (Picture Mode)

Натискайте ▼/▲ для вибору параметра Режим зображення. Натисніть ENTER для входу в підменю. Натискайте кнопки курсору для вибору потрібного режиму: динамічний, стандарт, м'який, користувацький.

В користувацькому режимі Ви можете вручну налаштувати наступні параметри: контраст, яскравість, колір, різкість.

Примітка : для безпосереднього вибору режиму зображення натискайте кнопку P.Mode на ПДК.

Контраст (Contrast)

Натискайте ▼/▲ для вибору параметра Контраст. Натисніть ENTER для входу в підменю. Натискайте ◀/▶ для налаштування обраного параметра.

Яскравість (Brightness)

Натискайте ▼/▲ для вибору параметра Яскравість. Натисніть ENTER для входу в підменю. Натискайте ◀/▶ для налаштування обраного параметра.

Колір (Color)

Натискайте ▼/▲ для вибору параметра Колір. Натисніть ENTER для входу в підменю. Натискайте ◀/▶ для налаштування обраного параметра. Відтінок (Tint)

Натискайте ▼/▲ для вибору параметра Відтінок. Натисніть ENTER для входу в підменю. Натискайте ◀/▶ для налаштування обраного параметра.

Примітка : даний параметр доступний , якщо обрана система кольору NTSC.

Різкість (Sharpness)

Натискайте ▼/▲ для вибору параметра Різкість. Натисніть ENTER для входу в підменю. Натискайте ◀/▶ для налаштування обраного параметра.

Температура кольору (Color Temperature)

Натискайте ▼/▲ для вибору параметра Температура кольору. Натисніть ENTER для входу в підменю. Натискайте ◀/▶ для налаштування обраного параметра.

Червоний /Зелений /Синій (Red/Green/Blue)

Натискайте ▼/▲ для вибору параметра Червоний/Зелений/Синій. Натисніть ENTER для входу в підменю. Натискайте ◀/▶ для налаштування обраного параметра.

Формат екрану (Aspect Ratio)

Кнопками ▼/▲ наведіть курсор на пункт Aspect Ratio і натисніть ENTER для входу. Кнопками курсору можна буде обрати один із запропонованих форматів екрану:

Джерело сигналу	формати екрану
TV	4:3, 16:9, Zoom 1, Zoom 2 Panorama
AV	4:3, 16:9, Zoom 1, Zoom 2 Panorama
YPBPR	4:3, 16:9, Zoom 1, Zoom 2 Panorama
VGA	4:3, 16:9
HDMI 1/2/3	4:3, 16:9, Zoom 1, Zoom 2, Just Scan, Panorama
USB 1/2	4:3, 16:9, Auto

Шумоприглушення (Noise Reduction)

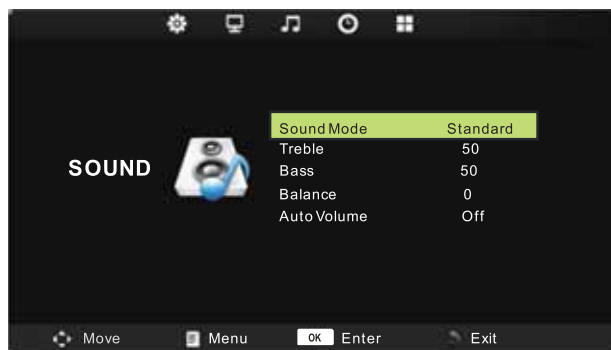
Кнопками ▼/▲ наведіть курсор на пункт Noise Reduction і натисніть ENTER для входу. Кнопками ◀/▶ можна буде увімкнути (On) або вимкнути (Off) функцію шумоприглушення. У режимі ПК ця функція не активна.

Меню АУДИО (SOUND)

Натисніть кнопку MENU для входу до головного меню.

Натискайте ◀/▶ для вибору меню налаштувань аудіо SOUND. Натисніть ▼ або ENTER для входу.

1. Натискайте ▼/▲ для вибору параметру, який Ви бажаєте налаштувати.
2. Натискайте ◀/▶ для налаштування обраного параметру.
3. Після завершення налаштувань натисніть MENU для збереження налаштувань і повернення до попереднього меню.



Режим звуку (Sound mode)

Натискайте ▼/▲ для вибору параметра Режим звуку. Натискайте кнопки курсору для вибору потрібного режиму (Standart (стандарт), Music (музика), Movie (кіно), Sports (спорт), User (користувацький)).

Ви можете змінювати рівень НЧ та ВЧ, перебуваючи у режимі USER. Примітка : для безпосереднього вибору режиму звуку натискайте кнопку S.Mode на ПДК.

Сопрано (високі частоти) (Treble)

Натискайте ▼/▲ для вибору параметра Сопрано. Натискайте ◀/▶ для налаштування обраного параметра.

Баси (низькі частоти) (Bass)

Натискайте ▼/▲ для вибору параметра Баси. Натискайте ◀/▶ для налаштування обраного параметра.

Баланс (Balance)

Натискайте ▼/▲ для вибору параметра Баланс. Натискайте ◀/▶ для налаштування обраного параметра.

Авто налаштування звуку (Auto Volume)

Натискайте ▼/▲ для вибору параметра Авто налаштування звуку. Натискайте ◀/▶ для увімкнення/вимкнення обраного параметра.

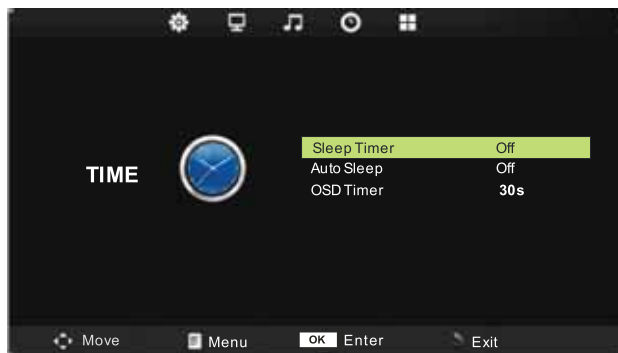
Навколишнє звучання (Surround sound)

Натискайте ▼/▲ для вибору параметра Навколишнє звучання. Натискайте ◀/▶ для вибору Увімк.(On) або Вимк.(Off).

Меню ЧАС (Time)

Натисніть кнопку MENU для входу до головного меню. Натискайте ◀/▶ для вибору меню часових налаштувань TIME. Натисніть ▼ або ENTER для входу.

1. Натискайте ▼/▲ для вибору параметру, який Ви бажаєте налаштувати.
2. Натискайте ◀/▶ для налаштування обраного параметру.
3. Після завершення налаштувань натисніть MENU для збереження налаштувань і повернення до попереднього меню.

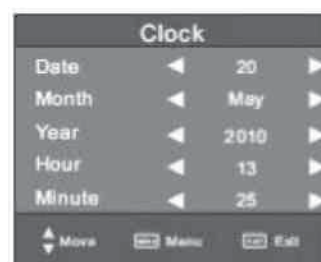


Годинник (Clock)

Натискайте ▼/▲ для вибору параметру Годинник. ◀/▶ для налаштування обраного параметру. Тут можна налаштувати такі позиції:

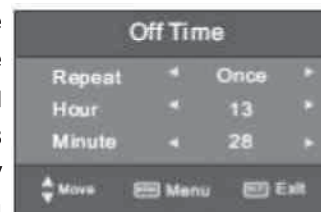
- число (Date)
- місяць (Month)
- рік (Year)
- години (Hour)
- хвилини (Minute)

Натискайте



Час вимкнення (Off Time)

Натискайте ▼/▲ для вибору параметру Час вимкнення. Натискайте ◀/▶ для налаштування обраного параметру. В пункті Repeat Ви можете налаштувати час вимкнення телевізору із певною періодичністю: один раз (Once), кожен день (Every day), з понеділка по п'ятницю (Mon-Fri), з понеділка по суботу (Mon-Sat), субота та неділя (Sat-Sun) або тільки у неділю (Sun). Далі у пунктах Hour та Minute налаштуйте відповідно години та хвилини для автоматичного вимкнення ТВ.



Час увімкнення (On Time)

Натискайте ▼/▲ для вибору параметру Час увімкнення. Натискайте ◀/▶ для налаштування обраного параметру. В пункті Repeat Ви можете налаштувати час увімкнення телевізору із певною періодичністю: один раз (Once), кожен день (Every day), з понеділка по п'ятницю (Mon-Fri), з понеділка по суботу (Mon-Sat), субота та неділя (Sat-Sun) або тільки у неділю (Sun). Далі у пунктах Hour та Minute налаштуйте відповідно години та хвилини для автоматичного увімкнення ТВ. В пункті Source обирається джерело сигналу при увімкненні ТВ, а в пунктах Channel та Volume - канал та гучність вмикання відповідно.



Таймер сну (Sleep Timer)

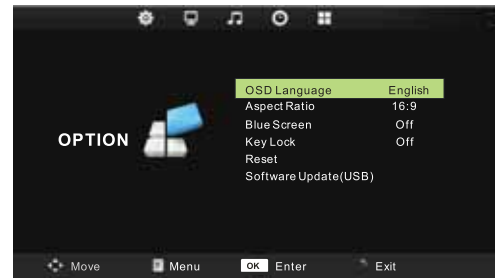
Натискайте ▼/▲ для вибору параметра Таймер сну. Натискайте ◀/▶ для налаштування обраного параметра.

Авто сон (Auto Sleep)

Натискайте ▼/▲ для вибору параметра Авто сон. Натискайте ◀/▶ для налаштування обраного параметра.

Меню ДОДАТКОВІ НАЛАШТУВАННЯ (Option)

Натисніть кнопку MENU для входу до головного меню. Натискайте ◀/▶ для вибору меню додаткових налаштувань OPTION. Натисніть ▼ або ENTER для входу.



1. Натискайте ▼/▲ для вибору параметру, який Ви бажаєте налаштувати.
2. Натискайте ◀/▶ для налаштування обраного параметру.
3. Після завершення налаштувань натисніть MENU для збереження налаштувань і повернення до попереднього меню.

Мова екранного меню (OSD language)

Натискайте ▼/▲ для вибору параметра Мова екранного меню. Далі натискайте ◀/▶ для вибору мови.

Мова ТЕЛТЕКСТУ (TTX Language)*

Натискайте ▼/▲ для вибору параметра Мова ТЕЛТЕКСТУ. Далі натискайте ◀/▶ для вибору мови.

Час відображення екранного меню (OSD Duration)

Натискайте ▼/▲ для вибору параметра Час відображення екранного меню. Далі натискайте ◀/▶ для вибору часу відображення.

Синій фон (Blue Screen)

Натискайте ▼/▲ для вибору параметра Синій фон. Натискайте ◀/▶ для вибору Увімк. або Вимк.

За замовчуванням (Restore factory default)

Натискайте ▼/▲ для вибору параметра За замовчуванням. Натискайте ENTER для повернення до заводських налаштувань.

Меню НАЛАШТУВАННЯ ЕКРАНА (в режимі ПК) (PC Setting)

Натисніть кнопку MENU для входу до головного меню.

Натискайте ◀/▶ для вибору меню Налаштувань Екрану SCREEN. Натисніть ▼ або ENTER для входу.

1. Натискайте ▼/▲ для вибору параметру, який Ви бажаєте налаштувати.
2. Натискайте ◀/▶ для налаштування обраного параметру.
3. Після завершення налаштувань натисніть MENU для збереження налаштувань і повернення до попереднього меню.



Автоматичне налаштування (Auto Adjust)

Натискайте ▼/▲ для вибору параметра Автоматичне налаштування. Далі натисніть ▶ для початку автоматичного налаштування.

Позиція по горизонталі (Horizontal Pos.)

Натискайте ▼/▲ для вибору параметра Позиція по горизонталі. Далі натискайте ◀/▶ для налаштування обраного параметра.

Позиція по вертикалі (Vertical Pos.)

Натискайте ▼/▲ для вибору параметра Позиція по вертикалі. Далі натискайте ◀/▶ для налаштування обраного параметра.

Розмір (Size)

Натискайте ▼/▲ для вибору параметра Розмір. Далі натискайте ◀/▶ для підлаштування розміру зображення по горизонталі.

Фаза (Phase)

Натискайте ▼/▲ для вибору параметра Фаза. Далі натискайте ◀/▶ для налаштування обраного параметра.

Меню МУЛЬТИМЕДІА (USB)



Примітка:

Перед тим, як користуватись меню МУЛЬТИМЕДІА, вставте у телевизор носій інформації USB, а потім оберіть джерело вхідного сигналу **USB** кнопкою **SOURCE**.

.Для пересування по меню МУЛЬТИМЕДІА і керування файлами

кнопками курсору ◀/▶ ▼/▲

2. Для входу та підтвердження використовуйте кнопки ENTER та MENU.

USB статус

Якщо вставлено сумісне джерело інформації USB, значок буде блакитним (див. малюнок). Якщо ніяке джерело USB не вставлене, значок буде сірим.

Мультимедіа

Стрілками курсора обирайте зверху екрану необхідний тип файлу мультимедіа для відтворення: зображення (Photo), музика (Music), кіно (Movie) або текст (Text).

Диски (DISC (HDD))

Відображення на екрані існуючих жорстких дисків на носії USB.

USB носій

Відображення інформації про USB носій, зокрема його версія, наприклад "USB 2.0". Якщо USB носій не вставлений, відобразиться "No Device".

Диск (Disc)

Відображення поточного диска.

В меню USB доступні такі розділи:

Зображення (Photo):



Сторінка

Відображення поточної сторінки і загальної кількості сторінок.

Перегляд зображень

Для переміщення по мініатюрах зображень використовуйте кнопки курсора. Для вибору зображення натисніть ENTER, а для повноекранного перегляду натисніть PLAY.

Попередній перегляд

Відображення попереднього перегляду поточного обраного зображення.

Слайд-шоу

Кнопками ◀/▶ ▼/▲ пересувайте курсор і на зображеннях, що цікавлять Вас, натискайте ENTER, тим самим позначаючи конкретні файли. Після завершення встановлення позначок натисніть PLAY і приблизно через 5 секунд запуститься процес слайд-шоу із позначених фотографій.

При перегляді зображень доступні такі операції:

- вихід з перегляду (кнопка EXIT)
- повноекранний перегляд (кнопка ►||)
- зупинка перегляду, перехід до списку зображень (кнопка ■)
- перегляд попереднього файлу (кнопка I◀◀)
- перегляд наступного файлу (кнопка ►►I)
- повтор відтворення файлів (один файл / всі файли / відміна повтору) (кнопка Repeat)
- поворот зображення за годинниковою і проти годинникової стрілки.



Музика (Music):



Сторінка

Відображення поточної сторінки і загальної кількості сторінок.

Попередній перегляд

Відображення попереднього перегляду поточного обраного аудіо файлу.

Інформація про файл

Відображення інформації щодо поточного обраного аудіо файлу.

При відтворенні конкретного файлу на екрані відобразиться:



Під час прослуховування аудіо файлів доступні такі операції:

- відтворення файлу (кнопка ENTER)
- вихід з відтворення (кнопка EXIT)
- перехід по файлах (кнопки курсора ◀/▶ ▼/▲)
- зупинка перегляду, перехід до списку треків (кнопка ■)
- відтворення попереднього файлу (кнопка |◀◀)
- відтворення наступного файлу (кнопка ▶▶|)
- прискорене відтворення уперед/назад (кнопка ◀◀/▶▶)
- повтор відтворення файлів (один файл / всі файли / відміна повтору) (кнопка Repeat)

Відео (Movie):



При перегляді відео доступні такі операції:

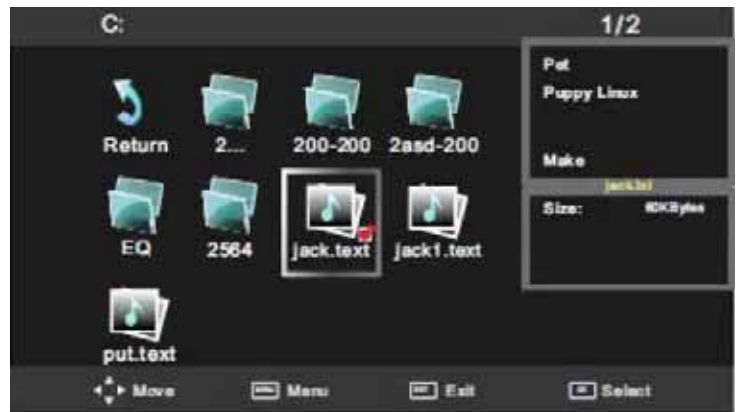
- перехід по файлах (кнопки курсора ◀ / ▶ ▼ / ▲)
- вибір файлу або декількох файлів (кнопка ENTER)
- відтворення файлу на повний екран (кнопка PLAY)
- повтор відтворення файлів (один файл / усі файли / відміна повтору) (кнопка Repeat)
- встановлення відрізка відтворення від точки A до точки B (опція Set A/B)
- вихід з відтворення (кнопка EXIT)
- зупинка перегляду, перехід до списку файлів (кнопка ■)
- відображення інформації про відео (роздільна здатність, аудіо, субтитри, розмір і так далі) (опція Info)
- перехід до певного місця відтворення шляхом зазначення точного часу (кнопка GOTO).

Примітка: Місткі файли можуть завантажуватися довго, а деякі взагалі можуть не відтворюватися, навіть якщо вони записані в правильному форматі.

Текст (Text):

При перегляді текстів доступні такі операції:

- перехід по текстових файлах (кнопки курсора ◀/▶ ▼/▲)
- вибір файлу або декількох файлів (кнопка ENTER)
- відтворення файлу на повний екран (кнопка PLAY)
- відображення попередньої сторінки (опція Prev Page)
- відображення наступної сторінки (опція Next Page)
- відтворення попереднього файлу (опція Prev.)
- відтворення наступного файлу (опція Next)
- зупинка перегляду, перехід до переліку файлів (опція Stop ■)
- відображення переліку файлів (опція Play List)
- відображення інформації щодо файлу (розмір, назва файлу і т. д.) (опція Info).



У ВИПАДКУ НЕСПРАВНОСТЕЙ

Перш ніж звернутися за техобслуговуванням, визначіть ознаки несправностей і зробіть деякі перевірки як зображено нижче.

Ознаки несправностей		Перевірки
Зображення	Звук	
Немає зображення і немає звуку		
Немає зображення - Немає звуку		<p>Будь ласка, перевірте:</p> <ul style="list-style-type: none"> ■ Чи підключений штепсель до розетки змінного струму? ■ Чи не вимкнена кнопка "Живлення"? ■ Чи надійно підключена антена? ■ Чи ретельно вставлений штекер антенного кабелю в гніздо телевізора? ■ Чи не ушкоджений антенний кабель, і чи правильного типу використовується штекер антенного кабелю? ■ Чи правильно Ви натиснули кнопку на пульті ДК? (Може варто спробувати ще раз). ■ Чи правильно встановлені рівні контрастності, яскравості, гучності (це рекомендується перевірити шляхом натискання на кнопку "Живлення" або на пульті
Неякісне зображення або неякісний звук		
Немає кольору - Нормальний звук		<p>Будь ласка, перевірте:</p> <ul style="list-style-type: none"> ■ Чи правильно Ви обрали телевізійну систему? ■ Чи не стоїть телевізор або антенний кабель поблизу динаміків акустичної системи, незаземленого аудіо устаткування або неонового освітлення? ■ Чи немає навколо Вашого будинку гір або високих будинків? (Гори й високі будинки можуть стати причиною виникнення подвійного зображення й появи блимаючих символів на екрані телевізора. Іноді Ви можете поліпшити якість зображення зміною спрямованості зовнішньої антени). ■ Чи точно Ви налаштували програму? ■ Чи правильно встановлені параметри
"Скрембліроване" зображення - Нормальний або слабкий звук		
Кольорові "латки" - Нормальний звук		
Немає кольору - Звук із шумами		
"Засніжене" зображення - Звук із шумами		
Повторне зображення - Нормальний звук		
Радіоперешкоди - Звук із шумами		
Нормальне зображення - Немає звуку		<p>Будь ласка, перевірте:</p> <ul style="list-style-type: none"> ■ Чи не натиснули Ви кнопку вимкнення звуку (<u>MUTE</u>)?

Проблеми з пультом ДК

Телевізор більше не виконує команди пульту ДК	<p>Будь ласка, перевірте:</p> <ul style="list-style-type: none"> ■ Чи не розрядилися батарейки пульту ДК? ■ Чи правильно вставлені батарейки в пульт ДК (перевірте дотримання полярності встановлених батарейок)? ■ Чи не пошкодили Ви випадково пульт ДК? ■ Ви можете користуватись засобами керування самого
---	--

ПОРАДИ ПО ДОГЛЯДУ

Чистіть екран та корпус телевізора злегка вологою м'якою тканиною. При цьому не рекомендується використовувати абразивні чистячі засоби, розчини, які містять бензол або бензин, використовувати інші хімічні розчинники, тому що вони можуть пошкодити покриття екрана. Перед чищенням завжди відключайте телевізор від мережі змінного струму. Не рекомендується не ставити на телевізор вироби з гуми або пластику, бо вони можуть залишити відбитки на корпусі телевізора.

ТЕХНІЧНІ ХАРАКТЕРИСТИКИ

LED телевізор ERGO LE32CT4000AU:

Діагональ екрану: 32.0 дюйми (16:9)

Роздільна здатність: HD Ready 1366x768

Яскравість: 200 кад/м²

Частота оновлення: 60 Гц

Роз'єми: 3.5 мм (навушники), HDMI (2 шт), VGA-In (D-Sub), AV-In, PC-Audio In, YPBPR-In, RF, PC-Audio In, USB 2.0 (2 шт)

Системи ТВ прийому:

Аналогове ТБ: PAL/SECAM/NTSC/BG/DK/NICAM A2

Вбудований USB медіа плеєр:

Відео: MPEG-1/2/40, H.265

Аудіо: MP3, AC3, AAC, PCM

Зображення: JPG, JPEG, BMP

Параметри:

Динаміки: 6 Вт + 6 Вт

Живлення: 110-240 В, ~ 50 Гц, 55 Вт, 0,24 А

Клас захисту від ураження електричним струмом: II

Ступінь захисту оболонки: IP20

Клас енергоефективності: A

Розмір (без підставки): 727.8x435.7x76.1 мм

Розмір (з підставкою): 727.8x473.9x179.4 мм

Розмір упаковки: 791x141x507 мм

Вага (нетто/брутто): 3.9 кг/5.9 кг

Розмір настінного кріплення: 100x100 мм/M4

Колір: чорний

Матеріал корпусу: пластик

Комплектація: телевізор, підставка, пульт ДК з батарейками, компонентний кабель, AV кабель, гарантійний талон, інструкція

Примітка : виробник залишає за собою право вносити зміни в даний виріб. Конструкція, комплектація та технічні характеристики пристрою можуть бути змінені без попереднього повідомлення.

Зберігання, транспортування, утилізація

Пристрій рекомендується зберігати в складських або домашніх умовах і при необхідності транспортувати будь-яким видом цивільного транспорту в наявній індивідуальній споживчій тарі. Місце зберігання (транспортування) має бути недоступним для попадання вологи, прямого сонячного світла і повинно виключати можливість механічних пошкоджень. Пристрій рекомендується зберігати при температурі від +5°C до +40°C і вологості повітря не більше 80%. Зберігання телевізора без упаковки не дозволяється. За умов дотримання правил і умов зберігання гарантійний строк зберігання пристрою становить 3 роки. Пристрій не містить шкідливих речовин і є безпечним при експлуатації і утилізації (окрім спалювання в непристосованих умовах). Даний пристрій не можна утилізувати разом з іншими побутовими відходами. Щоб уникнути виникнення негативного впливу на довкілля або здоров'я людини, необхідно виконувати вимоги по утилізації даного пристрою. Здайте пристрій до спеціалізованого центру збору й утилізації відходів або зверніться до продавця, у якого було придбано даний пристрій. Компетентні люди відправлять даний пристрій на безпечну для довкілля переробку. За неправильну утилізацію відходів передбачені штрафи відповідно до місцевого законодавства.

RU



UA.TR.011

LED ТЕЛЕВИЗОР

МОДЕЛЬ: LE32CT4000AU



POWER ON YOUR ENERGY

Инструкция по эксплуатации

Пожалуйста, внимательно прочитайте эту инструкцию перед использованием телевизора.

СОДЕРЖАНИЕ

СОДЕРЖАНИЕ.....	2
ПРАВИЛА И УСЛОВИЯ ЭФФЕКТИВНОГО И БЕЗОПАСНОГО ИСПОЛЬЗОВАНИЯ. МЕРЫ БЕЗОПАСНОСТИ И ПРЕДОСТОРОЖНОСТИ.....	3
ПРЕДЛАГАЕМЫЕ ВОЗМОЖНОСТИ И ФУНКЦИИ.....	5
КОМПЛЕКТАЦИЯ.....	5
УСТАНОВКА ПОДСТАВКИ.....	6
ПЕРЕД ВКЛЮЧЕНИЕМ ТЕЛЕВИЗОРА.....	7
• ИСПОЛЬЗОВАНИЕ ПУЛЬТА ДИСТАНЦИОННОГО УПРАВЛЕНИЯ (ПДУ).....	7
• ЭЛЕМЕНТЫ ПИТАНИЯ (БАТАРЕЙКИ) ДЛЯ ПДУ.....	7
• ПОДКЛЮЧЕНИЕ АНТЕННЫ.....	8
• ПОДКЛЮЧЕНИЕ К СЕТИ ПЕРЕМЕННОГО ТОКА.....	8
ОСНОВНОЕ УСТРОЙСТВО. КНОПКИ, ИНДИКАТОРЫ, РАЗЪЕМЫ, ВХОДЫ, ПДУ.....	9
• ВИД СПЕРЕДИ.....	9
• ВИД СЗАДИ.....	10
• ПУЛЬТ ДИСТАНЦИОННОГО УПРАВЛЕНИЯ (ПДУ).....	11
ПОДКЛЮЧЕНИЕ ВНЕШНИХ УСТРОЙСТВ.....	12
• ПОДКЛЮЧЕНИЕ ЧЕРЕЗ AV ВХОД.....	12
• ПОДКЛЮЧЕНИЕ ЧЕРЕЗ КОМПОНЕНТНЫЕ ВХОДЫ YPbPr.....	12
• ПОДКЛЮЧЕНИЕ ЧЕРЕЗ ИНТЕРФЕЙС HDMI.....	13
• ПОДКЛЮЧЕНИЕ ЧЕРЕЗ VGA.....	13
• ПОДКЛЮЧЕНИЕ ЧЕРЕЗ USB.....	14
ЭКСПЛУАТАЦИЯ ТЕЛЕВИЗОРА.....	15
• ВКЛЮЧЕНИЕ И ВЫКЛЮЧЕНИЕ.....	15
• КАНАЛЫ.....	15
• ЗВУК.....	15
• ВЫБОР ИСТОЧНИКА ВХОДЯЩЕГО СИГНАЛА.....	15
СИСТЕМА ЭКРАННОГО МЕНЮ.....	15
Меню НАСТРОЙКА КАНАЛОВ.....	16
Меню ИЗОБРАЖЕНИЕ.....	17
Меню АУДИО.....	18
Меню ВРЕМЯ.....	19
Меню ДОПОЛНИТЕЛЬНЫЕ НАСТРОЙКИ.....	20
Меню НАСТРОЙКА ЭКРАНА (в режиме ПК).....	20
Меню МУЛЬТИМЕДИА (USB).....	21
В СЛУЧАЕ НЕИСПРАВНОСТЕЙ.....	26
СОВЕТЫ ПО УХОДУ.....	27
ТЕХНИЧЕСКИЕ ХАРАКТЕРИСТИКИ.....	27

ВВЕДЕНИЕ

Необходимо прочитать соответствующие инструкции данного руководства до начала первого использования устройства, даже если вы знакомы с использованием электронных устройств. Обратите особое внимание на главу МЕРЫ БЕЗОПАСНОСТИ И ПРЕДОСТОРОЖНОСТИ. Сохраните руководство для использования в будущем. При продаже или дарении устройства прилагайте это руководство для использования. Благодарим за выбор этого продукта. Данная инструкция поможет правильно управлять работой телевизора. Перед началом использования телевизора внимательно прочтите инструкцию. Сохраните эту инструкцию в надежном месте для использования в будущем.

ПРАВИЛА И УСЛОВИЯ ЭФФЕКТИВНОГО И БЕЗОПАСНОГО ИСПОЛЬЗОВАНИЯ. МЕРЫ БЕЗОПАСНОСТИ И ПРЕДОСТОРОЖНОСТИ

1. Установка

При установке рекомендуется использовать настольную подставку. При этом установите телевизор на ровной поверхности. В целях обеспечения надежной вентиляции и предотвращения падения его при возникновении нестандартных ситуаций (например, землетрясение) оставьте как минимум по 10... 15 см свободного пространства вокруг телевизора и не ставьте на верхнюю его панель никаких предметов.

В случае крепления телевизора на стене или потолке, пожалуйста, используйте специальные крепления, предназначенные для этой модели (в комплект не входят). Не рекомендуется устанавливать телевизор:

в тесно заставленных местах,

в местах подверженных прямым солнечным лучам и высокой температуре (возле нагревателей и т. п.),

в местах подверженных увлажнению и запыленности,

а также в непосредственной близости от приборов, создающих сильные магнитные и электрические поля.

В случае необходимости перемещения телевизора рекомендуется делать это, как минимум двоим людям. При этом необходимо быть осторожным и внимательным, и особенно следить за тем, чтобы не ударить телевизор о какие-нибудь предметы и не повредить поверхность телевизора.

2. Вентиляция

Все отверстия и прорезы в корпусе этого телевизора предназначены для обеспечения надлежащего его охлаждения методом вентиляции. Поэтому никогда не устанавливайте телевизор в местах с недостаточной вентиляцией и для предотвращения перегрева телевизора ни в коем случае не закрывайте эти отверстия.

3. Вода и влажность

Не эксплуатируйте телевизор в местах с повышенным уровнем влаги (особенно в ванных комнатах, вблизи раковины на кухне, рядом со стиральной машиной) и старайтесь не ставить емкости с водой или другими жидкостями на телевизор или в непосредственной близости от него. Не допускайте попадания воды на телевизор и в отверстия в корпусе телевизора, и ни в коем случае не эксплуатируйте его под дождем.

В случае попадания воды в отверстия в корпусе телевизора рекомендуется немедленно отключить его от сети переменного тока, т. е. отсоединить шнур питания от розетки сети переменного тока, и вызвать мастера по обслуживанию.

4. Посторонние предметы

Не допускайте попадания посторонних предметов в отверстия в корпусе телевизора.

В случае попадания посторонних предметов в отверстия в корпусе телевизора рекомендуется немедленно отключить его от сети переменного тока, т. е. отсоединить шнур питания от розетки сети переменного тока, и вызвать мастера по обслуживанию.

5. Источник питания

Этот телевизор работает только от сети переменного тока 230В~50 Гц. Не рекомендуется подключать этот телевизор к источникам напряжения со значениями напряжения и частоты, которые отличаются от указанных.

Также не рекомендуется подключать к одной розетке и / или к одному шнуру (общему удлинителю) несколько устройств одновременно, т. к. в таких случаях возможна перегрузка, что может привести к возгоранию этой розетки и / или использованного шнура (общего удлинителя).

6. Шнур питания

Шнур питания телевизора должен быть проложен таким образом, чтобы не допустить его защемление другими предметами (например, самим телевизором). Помните, что повреждение шнура питания и вилки может быть причиной пожара и удара электрическим током.

Особое внимание уделите также месту соединения шнура с вилкой, розетке сети переменного тока и месту выхода шнура из телевизора.

7. Молния

Во время грозы всегда отключайте телевизор от сети переменного тока (при этом рекомендуется не только выключить кнопку "Питание", но и отсоединить шнур питания от розетки сети переменного тока), а также отсоедините от телевизора антенну.

8. Длительное отсутствие

Перед тем, как уехать из дома на длительное время всегда отключайте телевизор от сети переменного тока. При этом рекомендуется не только выключить кнопку "Питание", но и отсоединить шнур питания от розетки сети переменного тока.

9. Жидкокристаллическая панель

Вместо устаревшей технологии использования ЭЛТ для отображения информации в телевизоре используется жидкокристаллическая панель. Если так случилось, что поверхность повреждена, будьте очень осторожны и не дотрагивайтесь до поверхности, т. к. можете пораниться.

10. Режим ожидания

При выключении этого телевизора при помощи пульта ДУ телевизор переводится в состояние "ожидания". При этом в нем все еще действует слабый ток. Поэтому в целях дополнительной безопасности и экономии электроэнергии рекомендуется всегда отключать телевизор от сети переменного тока, т. е. отсоединить шнур питания от розетки сети переменного тока (например, на ночь перед сном).

11. Чистка

Перед чисткой всегда отключайте телевизор от сети переменного тока, т. е. отсоедините шнур питания от розетки сети переменного тока. При чистке не используйте жидкие чистящие средства и аэрозоли. Чистку производите мягкой, чистой и слегка влажной тканью.

12. Неисправности и замена деталей

В случае обнаружения каких-либо неисправностей (неполадок, дефектов, и пр. как-то дым, странные звуки или запахи, и т. п.) в телевизоре рекомендуется немедленно отключить его от сети переменного тока, т. е. отсоединить шнур питания от розетки сети переменного тока, и вызвать мастера по обслуживанию.

Ни в коем случае не пытайтесь самостоятельно отремонтировать или снимать заднюю крышку телевизора, это может привести к поражению электрическим током и др.

В случае необходимости произвести замену некоторых деталей телевизора убедитесь в том, что специалист производящий замену, использует детали аналогичные заменяемым или имеющие те же характеристики. Неквалифицированная замена деталей телевизора может привести к возгоранию, поражению электрическим током и др.

13. Обслуживание

Обслуживание телевизора должны производить только квалифицированные специалисты. Ни в коем случае не пытайтесь самостоятельно отремонтировать или снимать заднюю крышку телевизора, это может привести к поражению электрическим током и др.

14. Многократное включение/выключение

В целях увеличения срока службы телевизор не рекомендуется многократно повторять шаг включения/выключения телевизора.

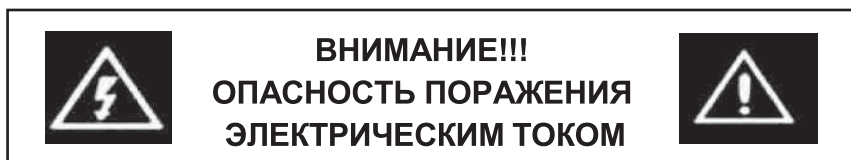
ПРИМЕЧАНИЯ

Упаковочный материал изготовлен из материала, который может использоваться для дальнейшей переработки. Не разрешайте детям играть с упаковочным материалом.

Устройство не предназначено для использования детьми и лицами с ограниченными физическими, сенсорными или умственными способностями, кроме случаев, когда осуществляется контроль другими лицами, ответственными за их безопасность.

Данное устройство должно использоваться только в предназначенных для него целях. Любое другое его применение считается неправильным и, соответственно, опасным. Производитель не несет ответственность за ущерб, вытекающий из несоответствующего или неправильного использования устройства. При таких условиях гарантия на устройство не распространяется.

Устройство предназначено только для домашнего использования. В случае использования прибора в коммерческих целях продавец/производитель не несет ответственность за работу устройства, а устройство не подлежит гарантийному обслуживанию.



Символ молнии со стрелкой на конце, ограниченный равносторонним треугольником, предназначен для предупреждения пользователей о наличии неизолированных частей и деталей, которые могут представлять опасность поражения электрическим током.



Восклицательный знак, ограниченный равносторонним треугольником, предназначен для предупреждения пользователей о наличии специальных и важных инструкций по регулировке и обслуживанию аппарата.

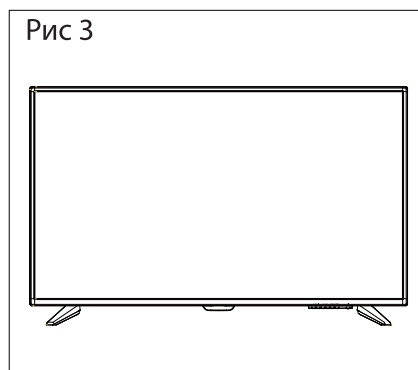
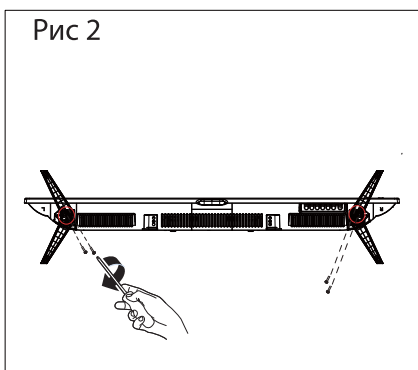
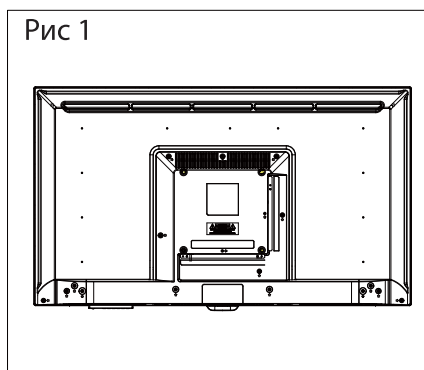
ПРЕДЛАГАЕМЫЕ ВОЗМОЖНОСТИ И ФУНКЦИИ

- **32-дюймовый жидкокристаллический телевизор с LED подсветкой и управлением от пульта ДУ**
- **Возможность использования в качестве компьютерного монитора**
- **Быстрое время отклика**
- **Предустановленные режимы изображения**
- **Предустановленные режимы звучания**
- **Автоматическая и ручная настройка программ (ручная настройка программ в обоих направлениях)**
- **Таймер сна**
- **Расширенная система входов/выходов (HDMI/SCART/YUV(YPBPR)/Audio RCA L&R IN/AV Composite IN/PC Audio/VGA/выход на наушники, USB)**
- **Поддержка интерфейса USB. Возможность просмотра изображений и видео файлов, прослушивания MP3 аудио файлов.**
- **Удобное и легкое управление телевизором через систему экранного меню**
- **Мультисистемность**
- **200 каналов**
- **Непосредственный выбор программы**
- **Переключение между двумя последними программами одним нажатием кнопки ПДУ**
- **Полное заглушение звука одним нажатием кнопки ПДУ**
- **Возможность настенного крепления**
- **Телетекст**

КОМПЛЕКТАЦИЯ

- **LCD телевизор с LED подсветкой**
- **Пульт дистанционного управления (ПДУ)**
- **Батарейки для ПДУ (2 шт.)**
- **Настольная подставка с кронштейном**
- **Винты для крепления подставки М4х12мм (5 шт), М3х12мм (2 шт)**
- **Инструкция по эксплуатации и гарантийный талон**

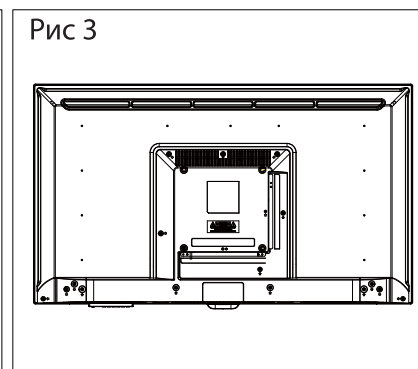
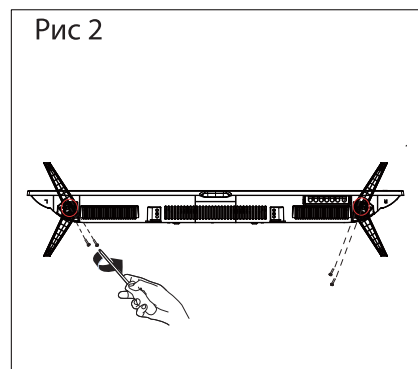
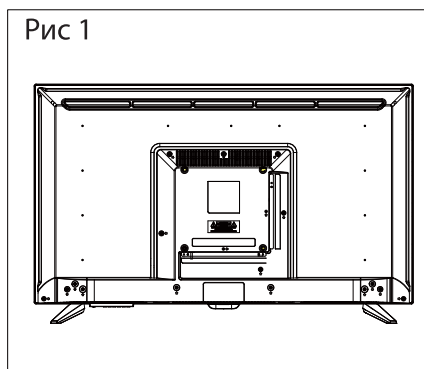
Установка подставки



1. Положите телевизор на мягкую поверхность экраном вниз. Расположите его так, как показано на рис.1.
2. Закрепите кронштейн с подставкой к основанию телевизора с помощью четырех винтов, как показано на рис.2.
3. Поставьте телевизор, как показано на рис.3.

Отсоединение подставки

1. Положите телевизор на стол экраном вниз. Перед этим застелите стол мягкой тканью, чтоб избежать царапания экрана. (см рис 1)
2. Затем выкрутите 4 болта. (см. рис. 2)
3. Затем снимите подставку . (см рис. 3)



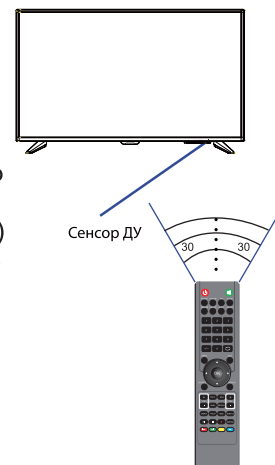
ПЕРЕД ВКЛЮЧЕНИЕМ ТЕЛЕВИЗОРА

• ИСПОЛЬЗОВАНИЕ ПУЛЬТА ДИСТАНЦИОННОГО УПРАВЛЕНИЯ (ПДУ)

Направьте ПДУ в сторону телевизора туда, где установлен датчик (сенсор) дистанционного управления. При этом предметы, находящиеся между пультом и ТВ могут препятствовать передаче сигнала.

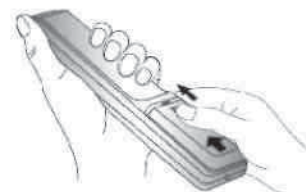
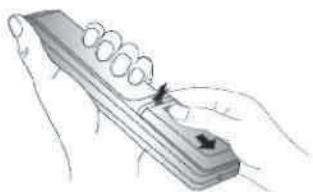
Предостережения

- Не бейте и не наносите удары при помощи ПДУ.
- Не разливайте на ПДУ жидкости и не мочите его.
- Не держите ПДУ в местах повышенной влаги.
- Не держите ПДУ под прямыми солнечными лучами. Это может привести к его поломке.
- ПДУ может работать некорректно из-за прямого попадания на датчик (сенсор) дистанционного управления на ТВ солнечных лучей или яркого освещения. В этом случае измените угол освещения, поверните телевизор или поднесите ПДУ ближе к сенсору на ТВ.



• ЭЛЕМЕНТЫ ПИТАНИЯ (БАТАРЕЙКИ) ДЛЯ ПДУ

Если ПДУ не работает, необходимо поменять батарейки в нем.



1. Откройте крышку ПДУ (сдвигайте, нажимая).

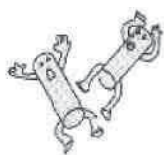
2. Вставьте 2 батарейки типа AAA («+» к «+», а «-» к «-»).

3. Задвиньте крышку ПДУ.

Меры предосторожности

Неправильное или неаккуратное использование батареек может привести к тому, что из них потекут химические вещества. Во избежание этого и других нежелательных последствий соблюдайте следующие инструкции.

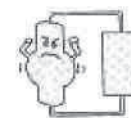
- Вставляйте батарейки соответствуя их полям («+» к «+», а «-» к «-»).
- Используйте батарейки только одного типа.
- Не используйте и не совмещайте старые (отработанные или наполовину отработанные) и новые батарейки. Совмещение может привести к быстрому изнашиванию новых батареек, а старые могут «потечь».
- Вынимайте батарейки из пульта сразу после того, как они перестали работать. «Течь» батареек может образовать шероховатый налет на внутренних стенках пульта ДУ. Если это все-таки произошло, поскорей вытрите налет.
- Первая пара батареек, идущая в комплекте с продуктом может проработать немного меньше, чем ожидается, так как батарейки, прежде чем попасть к конечному потребителю, предварительно хранились какое-то время, при не всегда благоприятных условиях, на складах и торговых площадях.
- Если ПДУ не используется продолжительное время, лучше вынуть батарейки.



Заменять оба батарейных элемента одновременно



Не совмещать батарейки разных типов (щелочные с угольноцинковыми и т. д.)



Запрещается подзаряжать

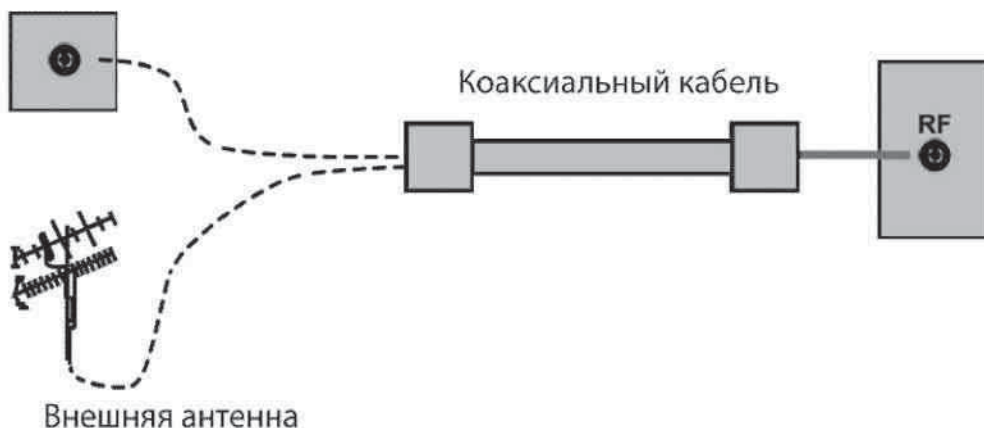
• ПОДКЛЮЧЕНИЕ АНТЕННЫ

Установите телевизор в той комнате, где свет не будет прямо попадать на экран. Полная темнота или отражение (отсвечивание) на экране может привести к нежелательному зрительному напряжению. При просмотре рекомендуется использовать освещение средней яркости, не направленное прямо на экран ТВ.

Для получения оптимального качества изображения и звука необходимы внешняя антенна (локальная или общая унифицированная), соответствующий кабель (коаксиальный с сопротивлением 75 Ом) и соответствующий терминальный штепсель.

Рекомендуется аккуратно подключить ТВ кабель (антенну) к разъему для подключения антенны на задней панели телевизора.

Схема подключения
После подключения включите питание телевизора. Нажмите кнопку SOURCE и выберите режим ATV или DVT.



Примечания

- Если используется унифицированная антенная система, Вам может понадобиться соответствующий кабель и штепсель для соединения стенной антенной розетки с телевизионным приемником.
- Всегда выключайте телевизор перед подключением антенны.
- Как уже отмечалось, рекомендуется использовать коаксиальный кабель с сопротивлением 75 Ом. При этом использование такого коаксиального кабеля с сопротивлением 75 Ом предотвращает возникновение возможных помех и нежелательных волн. В случае использования других кабелей (например, с сопротивлением 300 Ом) при подключении антенны рекомендуется использовать специальный трансформатор.
- В случае использования внешней локальной антенны, во избежание возможных аварий (например, в случае обвала антенны) настоятельно рекомендуется устанавливать антенну вдали от транспортных магистралей, трамвайных линий, высоковольтных линий, и т. д. Также помните, что оголенные участки кабеля в воздухе могут окислиться и стать причиной некачественного приема телевизионного сигнала.
- В местах со слабым уровнем телевизионного сигнала рекомендуется использовать специальные усилители.
- Во время грозы, как уже отмечалось, помимо отключения телевизора от сети переменного тока рекомендуется также всегда отключать антенну от телевизора.

• ПОДКЛЮЧЕНИЕ К СЕТИ ПЕРЕМЕННОГО ТОКА

Этот телевизор работает только от сети переменного тока 230В~50Гц. Не рекомендуется подключать этот телевизор к источникам напряжения со значениями напряжения и частоты, которые отличаются от указанных. Для подключения к сети переменного тока вставьте провод питания в телевизор, а затем вставьте вилку провода питания в розетку.

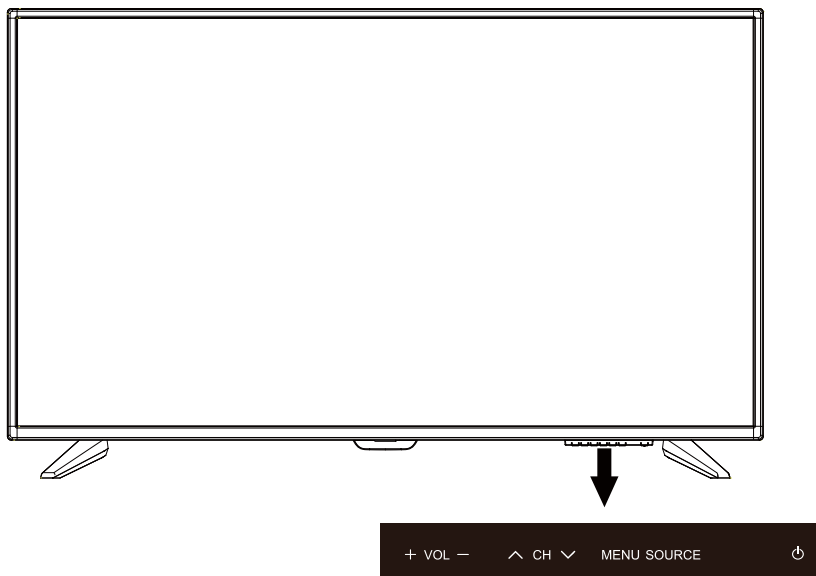
После распаковки перед подсоединением к сети переменного тока дайте телевизору нагреться (охладиться) до комнатной температуры.

Примечание

Всегда отсоединяйте провод питания от розетки, если продукт не используется длительное время.

ОСНОВНОЕ УСТРОЙСТВО. КНОПКИ, ИНДИКАТОРЫ, РАЗЪЕМЫ, ВХОДЫ, ПДУ

• ВИД СПЕРЕДИ



INPUT: Отображение списка источников входящего сигнала.*

MENU: Отображение главного OSD меню.

CH+: Смена каналов (вверх).

CH-: Смена каналов (вниз).

VOL+: Увеличение громкости.

VOL -: Уменьшение громкости.

POWER: Для включения/выключения телевизора.

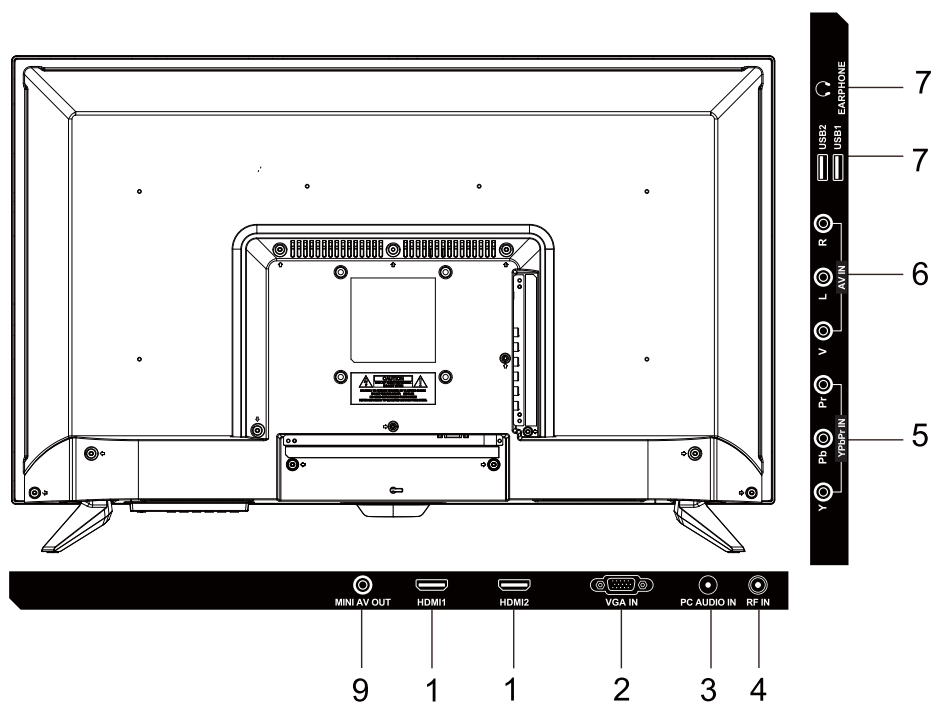


* Нажмите кнопку **INPUT**. Используйте кнопки ▲/▼ на ПДУ для выбора источника входящего сигнала. Нажмите ОК (ENTER) для подтверждения выбора.

Примечание перед выбором источника сигнала убедитесь, что выполнены все подключения.

Примечание: расположение кнопок на передней/задней панели может изменяться в зависимости от модификации модели.

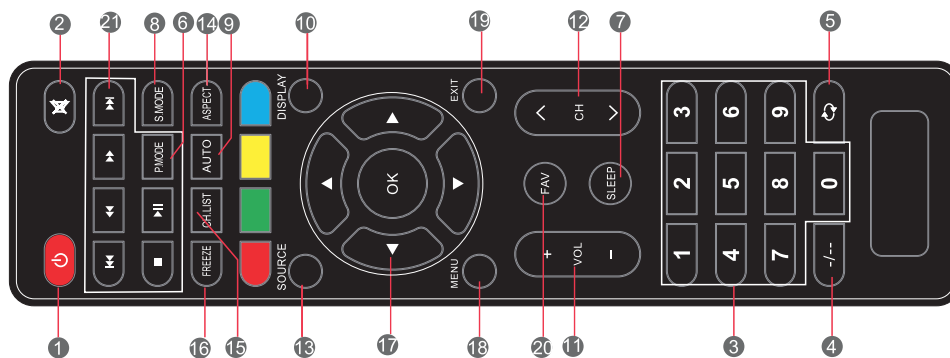
- **ВИД СЗАДИ**



1. **HDMI** вход: вход HDMI предназначен для подключения устройства, оснащенного разъемом HDMI. На Вашем телевизоре могут отображаться изображения высокой четкости, полученные от таких устройств, как спутниковый ресивер высокой четкости или DVD-плеер/BlueRay-плеер.
2. **VGA** вход: предназначен для подключения персонального компьютера к телевизору. Подключите кабель D-SUB между входом VGA на телевизоре и VGA выходе на компьютере.
3. **PC-Audio** вход: подключите кабель PC-Audio между входом PC Audio на телевизоре и аудио выходом на компьютере, чтобы активировать передачу звука.
4. **RF** вход: предназначен для подключения антенны или кабеля.
5. **YPbPr**: Используются для подключения компонентного видео. Вы можете подключить разъемы компонентного видео и аудио к устройству, оснащеному компонентным выходом. Подключите компонентные видеокабели между компонентными видеовходами на телевизоре и компонентными видеовыходами на устройстве. При подключении убедитесь, что буквы на телевизоре, "Y", "Pb", "Pr" соответствуют разъемам устройства.
6. **Video/Audio(L/R)**: используются для подключения видео кабеля к видео выходу на DVD-плеере/ используются для подключения аудио кабеля к аудио выходу на DVD-плеере.
7. **USB** разъем: предназначен для подключения USB носителей информации.
8. **Earphone**: разъем для подключения наушников.
9. **Mini AV OUT**: разъем видео/аудио выхода для подключения к внешним устройствам.

Примечание: расположение кнопок/разъемов на передней/задней панели может изменяться в зависимости от модификации модели.

• ПУЛЬТ ДИСТАНЦИОННОГО УПРАВЛЕНИЯ (ПДУ)



1. Нажмите, чтобы войти или выйти из режима ожидания.
2. Нажмите, чтобы включить или выключить звук.
3. **Number** Нажмите, чтобы изменить канал телевизора.
4. **-/--** Нажмите эту кнопку перед набором программы больше, чем 09.
5. Нажмите, чтобы вернуться на предыдущий канал.
6. **PMODE** Нажмите, чтобы выбрать режим изображения.
7. **SLEEP** Кнопка настройки таймера.
8. **SMODE** Нажмите, чтобы изменить режим аудио.
9. **AUTO** Нажмите для автоматической установки в режиме VGA.
10. **DISPLAY** Открывает окно информации.
11. **VOL+/-** Регулировка увеличения громкости (+) или уменьшения громкости (-).
12. **CH+/-** Переключение каналов вверх или вниз.
13. **SOURCE** Нажмите, чтобы отобразить все входные источники сигнала на экране.
14. **ASPECT** Нажмите последовательно для переключения между доступными режимами.
15. **CH.LIST** Нажмите, чтобы отобразить список каналов, сохраненных в памяти ТВ-тюнера.
16. **FREEZE** Пауза и стоп-кадр текущего изображения на дисплее телевизора или AV.
17. **OK** Нажмите кнопки со стрелками для выбора опций меню и настройки.
18. **MENU** Нажмите, чтобы войти или выйти из меню настроек.
19. **EXIT** Нажмите для выхода из меню, которое отображается.
20. **FAV** Выбор любимых программ и переключения их по уменьшению или увеличению.
21. Кнопки управления плеером.

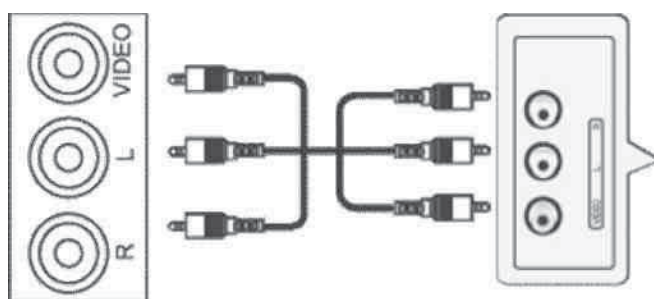
ПОДКЛЮЧЕНИЕ ВНЕШНИХ УСТРОЙСТВ

Меры предосторожности:

- Перед подключением тщательно проверьте все штекеры кабелей и проводов на соответствие имеющимся входам в телевизоре и их типу.
- Потеря каких-либо соединяющих кабелей и проводов может привести к некачественной картинке изображения или проблемам с цветом. Убедитесь, что все провода и кабели надежно и безопасно вставлены в соответствующие входы.
- С возникающими вопросами обращайтесь к данной инструкции. Не пытайтесь разобраться самостоятельно.
- При подключении телевизора и других устройств к нему делайте это, не включая питание, во избежание различных травм.

• **ПОДКЛЮЧЕНИЕ ЧЕРЕЗ AV ВХОД**

Подсоедините A/V кабель одним концом к аудио/видео выходу на DVD, а другим - к аудио/видео входу на телевизоре так, как показано на рисунке ниже. Примечание: Убедитесь, что цвета подключенных концов кабеля совпадают.

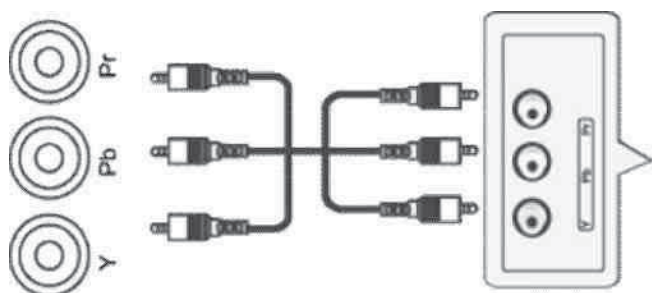


Настройка подключения:

1. После подключения включите питание телевизора и внешнего устройства.
2. Нажмите INPUT для входа в меню смены входящего сигнала.
3. Используя кнопки курсора, выберите режим подключения AV и нажмите кнопку ENTER для подтверждения.

• **ПОДКЛЮЧЕНИЕ ЧЕРЕЗ КОМПОНЕНТНЫЕ ВХОДЫ YPbPr**

Подсоедините кабели Видео (YPbPr) и Аудио одним концом к Видео (YPbPr) и Аудио выходам, расположенным на DVD или видеоплеере, а другим - к Видео (YPbPr) и Аудио входам, расположенным на телевизоре так, как показано на рисунке.

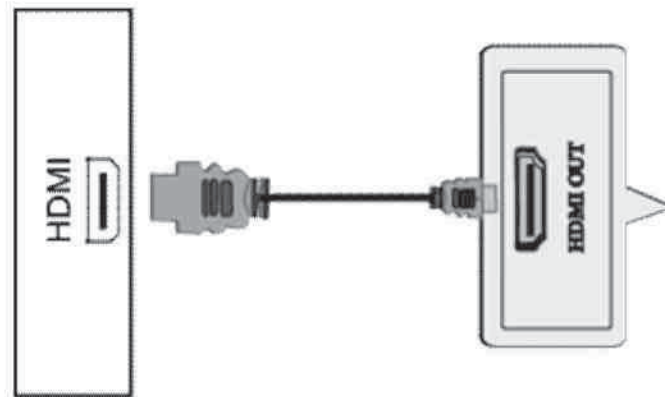


Настройка подключения:

1. После подключения включите питание телевизора и внешнего устройства.
2. Нажмите INPUT для входа в меню смены входящего сигнала.
3. Используя кнопки курсора, выберите режим подключения YPbPr и нажмите кнопку ENTER для подтверждения.

- **ПОДКЛЮЧЕНИЕ ЧЕРЕЗ ИНТЕРФЕЙС HDMI**

Подсоедините кабель HDMI одним концом к интерфейсу HDMI на внешнем устройстве, а другим - к интерфейсу HDMI на телевизоре так, как показано на рисунке (см. ниже).



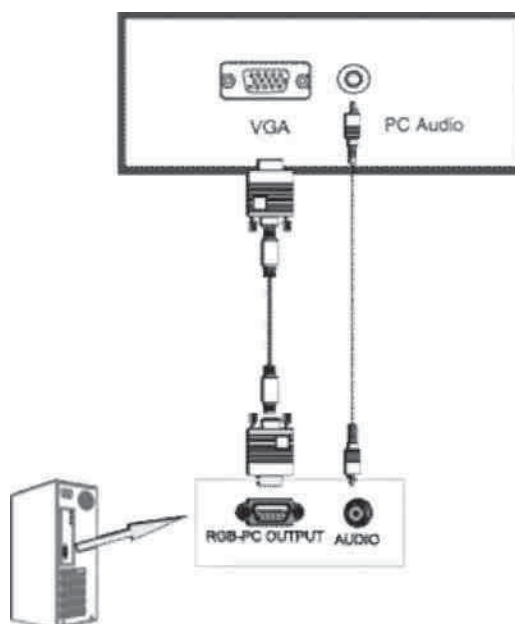
Настройка подключения:

1. После подключения включите питание телевизора и внешнего устройства.
2. Нажмите INPUT для входа в меню смены входящего сигнала.
3. Используя кнопки курсора, выберите режим подключения HDMI и нажмите кнопку ENTER для подтверждения.

- **ПОДКЛЮЧЕНИЕ ЧЕРЕЗ VGA**

Для подключения подсоедините кабель VGA одним концом к VGA выходу на Вашем компьютере, а другим - к VGA входу на телевизоре.

Подключите кабель PC-Audio между входом PC Audio на телевизоре и аудио выходом на компьютере, чтобы активировать передачу звука.



Настройка подключения:

1. После подключения включите питание телевизора и внешнего устройства.
2. Нажмите INPUT для входа в меню смены входящего сигнала.
3. Используя кнопки курсора, выберите режим подключения PC и нажмите кнопку ENTER для подтверждения.

- **ПОДКЛЮЧЕНИЕ ЧЕРЕЗ USB**

Для подключения подсоедините USB носитель информации к соответствующему порту, как показано на рисунке.

**Настройка подключения:**

1. После подключения включите питание телевизора.
2. Нажмите INPUT для входа в меню смены входящего сигнала.
3. Используя кнопки курсора, выберите режим подключения MEDIA и нажмите кнопку ENTER для подтверждения.

ЭКСПЛУАТАЦИЯ ТЕЛЕВИЗОРА

• ВКЛЮЧЕНИЕ И ВЫКЛЮЧЕНИЕ

ВКЛЮЧЕНИЕ

Подключите телевизор к сети переменного тока с помощью кабеля питания. Включите кнопку питания POWER на телевизоре, затем на ПДУ нажмите кнопку POWER. Телевизор будет включен.

ВЫКЛЮЧЕНИЕ

Когда телевизор работает, нажмите POWER на ПДУ для выключения. Устройство перейдет в режим «Ожидания».

Для полного отключения питания телевизора нажмите кнопку питания POWER на самом телевизоре.

Примечание

Для включения/выключения телевизора можно так же использовать кнопку POWER, расположенную непосредственно на панели телевизора.

• КАНАЛЫ

ИСПОЛЬЗОВАНИЕ КНОПОК СМЕНЫ КАНАЛОВ

Вы можете использовать кнопки CH +/- для смены каналов. Устройство будет показывать каналы в той очередности, в которой они были сохранены.

• ЗВУК

ИСПОЛЬЗОВАНИЕ КНОПОК ГРОМКОСТИ (VOL- и VOL+)

Нажмите VOL- / VOL+ для уменьшения / увеличения громкости звучания.

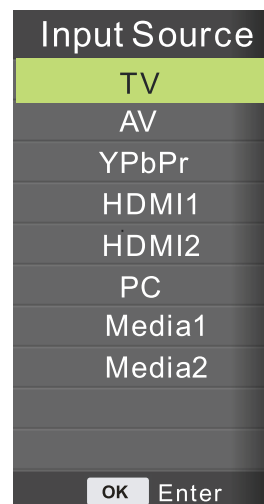
КНОПКА MUTE

При помощи данной кнопки Вы можете полностью отключить звук телевизора. При повторном нажатии звук возобновится.

• ВЫБОР ИСТОЧНИКА ВХОДЯЩЕГО СИГНАЛА

С помощью кнопки INPUT выберете сигнал подключения дополнительных устройств:

1. Нажмите INPUT для входа в меню смены входящего сигнала.
2. Используя кнопки ▲/▼, выберите режим подключения необходимого устройства.
3. Для подтверждения выбора нажмите ENTER.



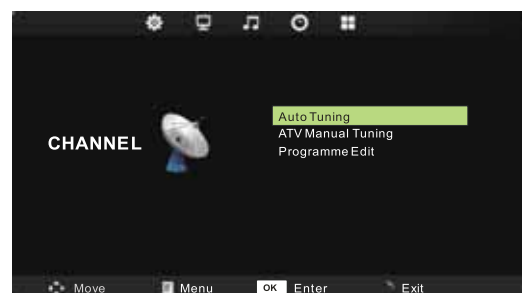
СИСТЕМА ЭКРАННОГО МЕНЮ

1. В режиме ТВ нажимайте кнопку MENU для входа в главное меню.
2. Нажимайте ◀/▶ для выбора интересующего Вас меню: настройки каналов CHANNEL, настройки изображения PICTURE, настройки аудио SOUND, настройки времени TIME и дополнительных настроек OPTION.
3. Нажмите ▼ или ENTER для входа в выбранное меню.
4. Для пошагового возврата к предыдущему окну меню нажимайте кнопку MENU, а для полного выхода из системы экранного меню нажимайте кнопку EXIT.

Меню НАСТРОЙКА КАНАЛОВ (CHANNEL)

Нажмите кнопку MENU для входа в главное меню.

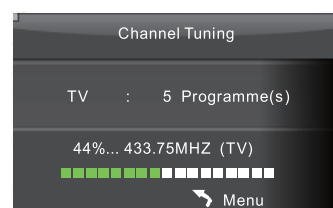
Нажимайте ◀/▶ для выбора меню настройки каналов CHANNEL. Нажмите ▼ или ENTER для входа.



1. Нажимайте ▼/▲ для выбора параметра, который Вы хотите настроить.
2. Нажимайте ENTER для входа в настройку выбранного параметра.
3. Выполните настройку выбранного параметра.
4. После завершения настроек нажмите MENU для сохранения настроек и возврата в предыдущее меню.

Автоматический поиск (Auto Scan)

Нажимайте ▼/▲ для выбора параметра Автоматический поиск (Auto Scan). Далее нажмите ENTER для начала автоматического поиска. Для прекращения поиска нажмите MENU или EXIT, а затем ◀ для подтверждения или ▶ для отмены.



Ручной поиск (ATV Manual Tuning)

Нажимайте ▼/▲ для выбора параметра Ручной поиск (ATV Manual Tuning). Тут, при помощи кнопок ◀/▶, Вы можете настроить такие параметры канала:



- позиция для сохранения канала (Storage To)
- выбор системы цвета (System)
- текущий номер канала (Current CH)
- поиск канала (Search)

- точная подстройка канала (Fine tune) После завершения ручного поиска нажмите ENTER для сохранения параметров и выхода.

Редактирование канала (Programm Edit)

Нажимайте ▼/▲ для выбора параметра Редактирование канала (Program Edit).

Нажимайте ▼/▲ для перемещения по конкретным настраиваемым позициям. Тут Вы можете:

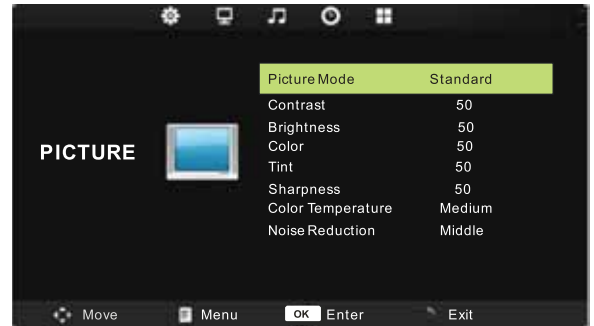
- удалить канал (КРАСНАЯ кнопка);
- менять каналы местами (Swap), при помощи кнопок ▼/▲ и ЖЕЛТОЙ кнопки;
- пропускать каналы (Skip) (ГОЛУБАЯ кнопка);
- переименовать каналы (Rename) (ЗЕЛЕНАЯ кнопка);
- пометить канал, как избранный (FAV).



Меню ИЗОБРАЖЕНИЕ (Picture)

Нажмите кнопку MENU для входа в главное меню. Нажимайте ◀/▶ для выбора меню настройки изображения PICTURE. Нажмите ▼ или ENTER для входа.

1. Нажимайте ▼/▲ для выбора параметра, который Вы хотите настроить.
2. Нажимайте ENTER для входа в настройку выбранного параметра.
3. Выполните настройку выбранного параметра.
4. После завершения настроек нажмите MENU для сохранения и возврата в предыдущее меню.



Режим изображения (Picture Mode)

Нажимайте ▼/▲ для выбора параметра Режим изображения. Нажмите ENTER для входа в подменю. Нажимайте кнопки курсора для выбора нужного режима: динамический, стандарт, мягкий, пользовательский.

В пользовательском режиме Вы можете вручную настроить следующие параметры: контраст, яркость, цветность, резкость.

Примечание: для непосредственного выбора режима изображения нажимайте кнопку P. Mode на ПДУ.

Контраст (Contrast)

Нажимайте ▼/▲ для выбора параметра Контраст. Нажмите ENTER для входа в подменю. Нажимайте ◀/▶ для настройки выбранного параметра.

Яркость (Brightness)

Нажимайте ▼/▲ для выбора параметра Яркость. Нажмите ENTER для входа в подменю. Нажимайте ◀/▶ для настройки выбранного параметра.

Цветность (Color)

Нажимайте ▼/▲ для выбора параметра Цветность. Нажмите ENTER для входа в подменю. Нажимайте ◀/▶ для настройки выбранного параметра.

Резкость (Sharpness)

Нажимайте ▼/▲ для выбора параметра Резкость. Нажмите ENTER для входа в подменю. Нажимайте ◀/▶ для настройки выбранного параметра. Оттенок (Tint)

Нажимайте ▼/▲ для выбора параметра Оттенок. Нажмите ENTER для входа в подменю. Нажимайте ◀/▶ для настройки выбранного параметра.

Примечание: данный параметр доступен, если выбрана система цветности NTSC.

Цветовая температура (Color Temperature)

Нажимайте ▼/▲ для выбора параметра Цветовая температура. Нажмите ENTER для входа в подменю. Нажимайте ◀/▶ для настройки выбранного параметра.

Красный /Зеленый /Синий (Red/Green/Blue)

Нажимайте ▼/▲ для выбора параметра Красный/Зеленый/Синий. Нажмите ENTER для входа в подменю. Нажимайте ◀/▶ для настройки выбранного параметра.

Формат экрана (Aspect Ratio)

Кнопками ▼/▲ наведите курсор на пункт Aspect Ratio и нажмите ENTER для входа. Кнопками курсора можно будет выбрать один из предложенных форматов экрана:

Источник сигнала	форматы экрана
TV	4:3, 16:9. Zoom 1, Zoom 2 Panorama
AV	4:3, 16:9, Zoom 1. Zoom 2 Panorama
YPBPR	4:3, 16:9, Zoom 1, Zoom 2 Panorama
VGA	4:3, 16:9
HDMI 1/2/3	4:3, 16:9, Zoom 1, Zoom 2, Just Scan, Panorama
USB 1/2	4:3, 16:9, Auto

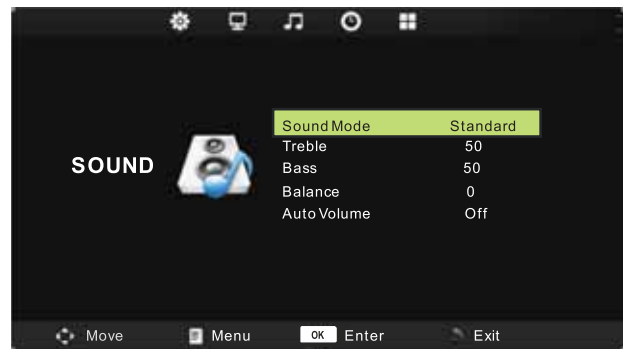
Шумоподавление (Noise Reduction)

Кнопками ▼/▲ наведите курсор на пункт Noise Reduction и нажмите ENTER для входа. Кнопками ◀/▶ можно будет включить (On) или выключить (Off) функцию шумоподавления. В режиме ПК эта функция не активна.

Меню АУДИО (SOUND)

Нажмите кнопку MENU для входа в главное меню. Нажимайте ◀/▶ для выбора меню настроек аудио SOUND. Нажмите ▼ или ENTER для входа.

1. Нажимайте ▼/▲ для выбора параметра, который Вы хотите настроить.
2. Нажимайте ◀/▶ для настройки выбранного параметра.
3. После завершения настроек нажмите MENU для сохранения настроек и возврата в предыдущее меню.



Режим звука (Sound mode)

Нажимайте ▼/▲ для выбора параметра Режим звука. Используйте кнопки курсора для выбора нужного режима (Standart (стандарт), Music (музыка), Movie (кино), Sports (спорт), User (пользовательский)).

Вы можете изменять уровень НЧ и ВЧ, только находясь в режиме USER.

Примечание: для непосредственного выбора режима звука нажимайте кнопку S.Mode на ПДУ.

Сопрано (высокие частоты) (Treble)

Нажимайте ▼/▲ для выбора параметра Сопрано. Нажимайте ◀/▶ для настройки выбранного параметра.

Басы (низкие частоты) (Bass)

Нажимайте ▼/▲ для выбора параметра Басы. Нажимайте ◀/▶ для настройки выбранного параметра.

Баланс (Balance)

Нажимайте ▼/▲ для выбора параметра Баланс. Нажимайте ◀/▶ для настройки выбранного параметра.

Авто настройка звука (Auto Volume)

Нажимайте ▼/▲ для выбора параметра Авто настройка звука. Нажимайте ◀/▶ для для включения/выключения выбранного параметра.

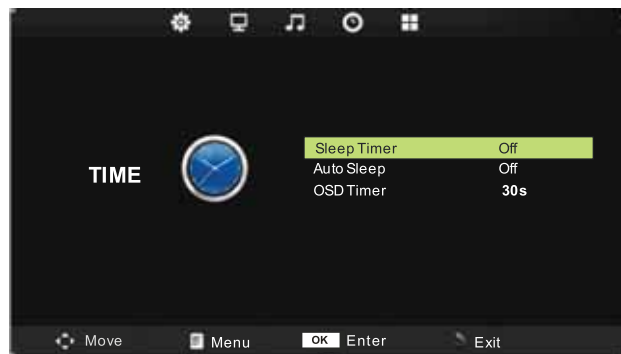
Объемное звучание (Surround sound)

Нажимайте ▼/▲ для выбора параметра Объемное звучание. Нажимайте ◀/▶ для для выбора Вкл.(On) или Выкл.(Off).

Меню ВРЕМЯ (TIME)

Нажмите кнопку MENU для входа в главное меню. Нажимайте ◀/▶ для выбора меню настроек времени TIME. Нажмите ▼ или ENTER для входа.

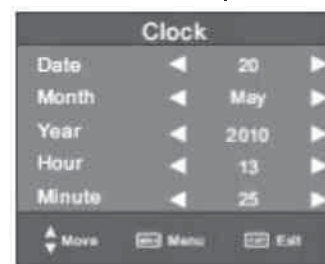
1. Нажимайте ▼/▲ для выбора параметра, который Вы хотите настроить.
2. Нажимайте ◀/▶ для настройки выбранного параметра.
3. После завершения настроек нажмите MENU для сохранения настроек и возврата в предыдущее меню.



Часы (Clock)

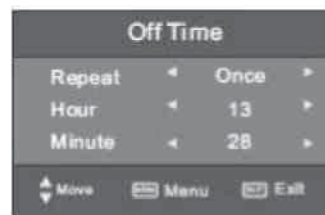
Нажимайте ▼/▲ для выбора параметра Часы. Нажимайте ◀/▶ для настройки выбранного параметра. Тут можно настроить такие позиции:

- число (Date)
- месяц (Month)
- год (Year)
- часы (Hour)
- минуты (Minute)



Время выключения (Off Time)

Нажимайте ▼/▲ для выбора параметра Время выключения. Нажимайте ◀/▶ для настройки выбранного параметра. В пункте Repeat Вы можете настроить время выключения телевизора с определенной периодичностью: единожды (Once), каждый день (Every day), с понедельника по пятницу (Mon-Fri), с понедельника по субботу (Mon-Sat), суббота и воскресенье (Sat-Sun) или только в воскресенье (Sun). Далее в пунктах Hour и Minute настройте соответственно часы и минуты для автоматического отключения ТВ.



Время включения (On Time)

Нажимайте ▼/▲ для выбора параметра Время включения. Нажимайте ◀/▶ для настройки выбранного параметра. В пункте Repeat Вы можете настроить время включения телевизора с определенной периодичностью: единожды (Once), каждый день (Every day), с понедельника по пятницу (Mon-Fri), с понедельника по субботу (Mon-Sat), суббота и воскресенье (Sat-Sun) или только в воскресенье (Sun). Далее в пунктах Hour и Minute настройте соответственно часы и минуты для автоматического включения ТВ. В пункте Source выбирается источник сигнала при включении ТВ, а в пунктах Channel и Volume - канал и громкость включения соответственно.



Таймер сна (Sleep Timer)

Нажимайте ▼/▲ для выбора параметра Таймер сна. Нажимайте ◀/▶ для настройки выбранного параметра.

Авто сон (Auto Sleep)

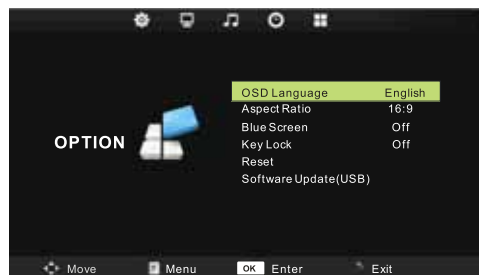
Нажимайте ▼/▲ для выбора параметра Авто сон. Нажимайте ◀/▶ для настройки выбранного параметра.

Меню ДОПОЛНИТЕЛЬНЫЕ НАСТРОЙКИ (Option)

Нажмите кнопку MENU для входа в главное

меню. Нажимайте ◀/▶ для выбора меню дополнительных настроек OPTION. Нажмите ▼ или ENTER для входа.

1. Нажимайте ▼/▲ для выбора параметра, который Вы хотите настроить.
2. Нажимайте ◀/▶ для настройки выбранного параметра.
3. После завершения настроек нажмите MENU для сохранения настроек и возврата в предыдущее меню.



Язык экранного меню (OSD language)

Нажимайте ▼/▲ для выбора параметра Язык экранного меню. Далее нажимайте ◀/▶ для выбора языка.

Язык ТЕЛТЕКСТА (TXT Language)

Нажимайте ▼/▲ для выбора параметра Язык ТЕЛТЕКСТА. Далее нажимайте ◀/▶ для выбора языка.

Время отображения экранного меню (OSD Duration)

Нажимайте ▼/▲ для выбора параметра Время отображения экранного меню. Далее нажимайте ◀/▶ для выбора времени отображения.

Синий фон (Blue Screen)

Нажимайте ▼/▲ для выбора параметра Синий фон. Нажимайте ◀/▶ для выбора Вкл. или Выкл.

По умолчанию (Restore factory default)

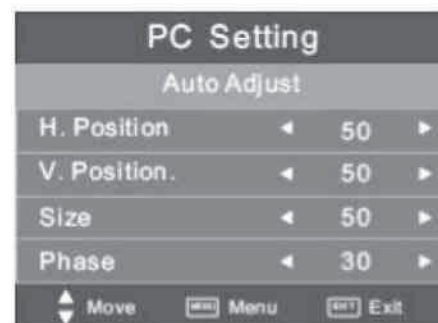
Нажимайте ▼/▲ для выбора параметра По умолчанию. Нажмите ENTER для возврата к заводским настройкам.

Меню НАСТРОЙКА ЭКРАНА (в режиме ПК) (PC Setting)

Нажмите кнопку MENU для входа в главное меню.

Нажимайте ◀/▶ для выбора меню Настройка Экрана SCREEN. Нажмите ▼ или ENTER для входа.

1. Нажимайте ▼/▲ для выбора параметра, который Вы хотите настроить.
2. Нажимайте ◀/▶ для настройки выбранного параметра.
3. После завершения настроек нажмите MENU для сохранения настроек и возврата в предыдущее меню.



Автоматическая настройка (Auto Adjust)

Нажимайте ▼/▲ для выбора параметра Автоматическая настройка. Далее нажмите ▶ для автоматической настройки.

Позиция по горизонтали (Horizontal Pos.)

Нажимайте ▼/▲ для выбора параметра Позиция по горизонтали. Далее нажимайте ◀/▶ для настройки выбранного параметра.

Позиция по вертикали (Vertical Pos.)

Нажимайте ▼/▲ для выбора параметра Позиция по вертикали. Далее нажимайте ◀/▶ для настройки выбранного параметра.

Размер (Size)

Нажимайте ▼/▲ для выбора параметра Размер. Далее нажимайте ◀/▶ для подстройки размера изображения по горизонтали.

Фаза (Phase)

Нажимайте ▼/▲ для выбора параметра Фаза. Далее нажимайте ◀/▶ для настройки выбранного параметра.

Меню МУЛЬТИМЕДИА (USB)



Примечание:

Перед тем, как пользоваться меню МУЛЬТИМЕДИА, вставьте в телевизор носитель информации USB, а затем выберите источник входящего сигнала **USB** кнопкой **SOURCE**.

меню МУЛЬТИМЕДИА и управления файлами используйте курсора ◀/▶ ▼/▲

Для входа, выхода и подтверждения операций

используйте кнопки ENTER и MENU.

USB статус

Если вставлен совместимый источник информации USB, значок будет голубым (см. рисунок). Если никакой источник USB не вставлен, значок будет серым.

Мультимедиа

Стрелками курсора выбирайте вверху экрана необходимый тип файла мультимедиа для воспроизведения: изображения (Photo), музыка (Music), кино (Movie) или текст (Text).

Диски (DISC (HDD))

Отображение на экране существующих жестких дисков на носителе USB.

USB носитель

Отображение информации о USB носителе, в частности его версия, например «USB 2.0». Если USB носитель не вставлен, отобразится «No Device».

Диск (Disc)

Отображение текущего диска.

В меню USB доступны следующие разделы:

Изображения (Photo):



Страница

Отображение текущей страницы и общего количества страниц.

Просмотр изображений

Для перемещения по миниатюрам изображений используйте кнопки курсора. Для выбора изображения нажмите ENTER, а для полноэкранного просмотра нажмите PLAY.

Предварительный просмотр

Отображение предварительного просмотра текущего выбранного изображения.

Слайд-шоу

Кнопками ◀/▶ ▼/▲ передвигайте курсор и на интересующих Вас изображениях нажимайте ENTER, тем самым помечая конкретные файлы. После окончания установки пометок нажмите PLAY и примерно через 5 секунд запустится процесс слайд-шоу из отмеченных фотографий.

При просмотре изображений доступны такие операции:

- выход из просмотра (кнопка EXIT)
- полноэкранный просмотр (кнопка ▶||)
- остановка просмотра, переход к списку изображений (кнопка ■)
- просмотр предыдущего файла (кнопка ◀◀◀)
- просмотр следующего файла (кнопка ▶▶▶)
- повтор воспроизведения файлов (один файл / все файлы / отмена повтора) (кнопка Repeat)
- поворот изображения по часовой и против часовой стрелки (кнопка Rotate).



Музыка (Music):



Страница

Отображение текущей страницы и общего количества страниц.

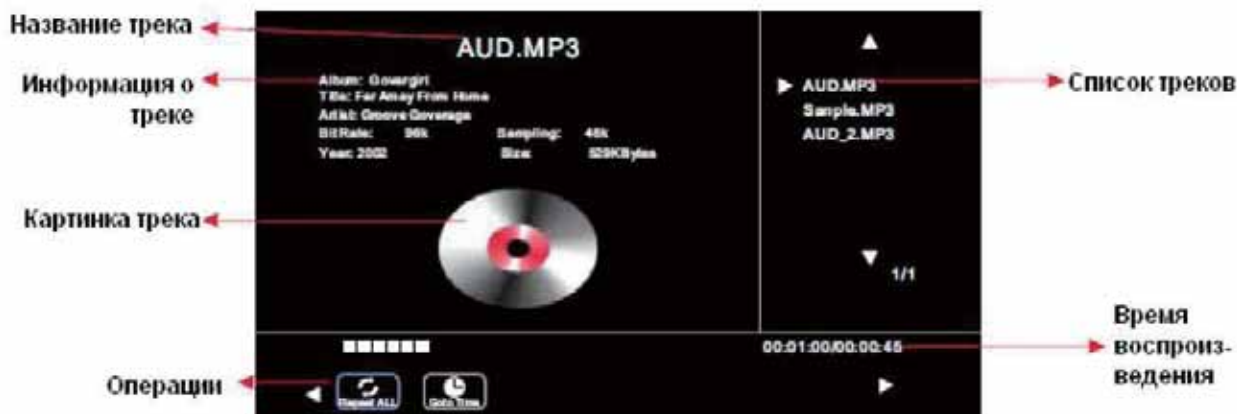
Предварительный просмотр

Отображение картинки текущего выбранного аудио файла.

Информация о файле

Отображение информации о текущем выбранном аудио файле.

При воспроизведении конкретного файла на экране отобразится:



При прослушивании аудио файлов доступны такие операции:

- воспроизведение файла (кнопка ENTER)
- выход из воспроизведения (кнопка EXIT)
- переход по файлам (кнопки курсора ◀/▶ ▼/▲)
- остановка просмотра, переход к списку треков (кнопка ■)
- воспроизведение предыдущего файла (кнопка |◀◀)
- воспроизведение следующего файла (кнопка ▶▶|)
- ускоренное воспроизведение вперед/назад (кнопка ◀◀/▶▶)
- повтор воспроизведения файлов (один файл / все файлы / отмена повтора) (кнопка Repeat).

Видео (Movie):



При просмотре видео доступны такие операции:

- переход по файлам (кнопки курсора ◀/▶ ▼/▲)
- выбор файла или нескольких файлов (кнопка ENTER)
- воспроизведение файла на полный экран (кнопка PLAY)
- повтор воспроизведения файлов (один файл / все файлы / отмена повтора) (кнопка Repeat)
- установка отрезка воспроизведения от точки A до точки B (опция Set A/B)
- выход из воспроизведения (кнопка EXIT)
- остановка просмотра, переход к списку файлов (кнопка ■)
- отображение информации о видео (разрешение, аудио, субтитры, размер и т.д.) (опция Info)
- переход к определенному месту воспроизведения по средствам указания точного времени (кнопка GOTO).

Примечание: *Емкие файлы могут загружаться долго, а некоторые вообще могут не воспроизводиться, даже если они записаны в правильном формате.*

Текст (Text):

При просмотре текстов доступны такие операции:

- переход по текстовым файлам

(кнопки курсора ◀/▶ ▼/▲)

- выбор файла или нескольких файлов (кнопка ENTER)

- воспроизведение файла на полный экран (кнопка PLAY)

- отображение предыдущей страницы (опция Prev Page)

- отображение следующей страницы (опция Next Page)

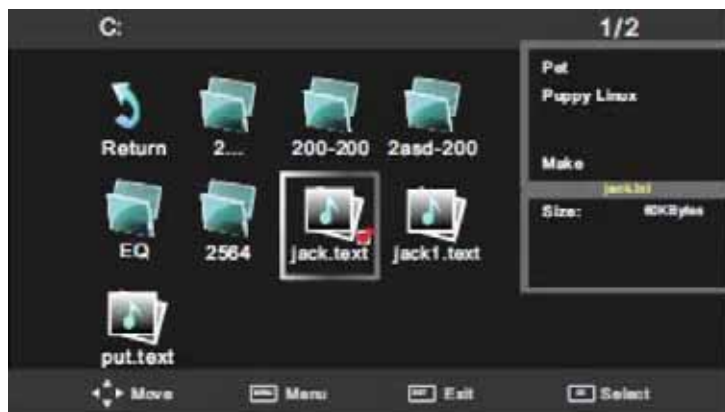
воспроизведение предыдущего файла (опция Prev.)

воспроизведение следующего файла (опция Next)

- остановка просмотра, переход к списку файлов (опция Stop ■)

- отображение списка файлов (опция Play List)

- отображение информации о файле (размер, название файла и т.д.) (опция Info).



В СЛУЧАЕ НЕИСПРАВНОСТЕЙ

Прежде чем обратиться за техобслуживанием, определите признаки неисправностей и сделайте некоторые проверки, как показано ниже.

Признаки неисправностей	Проверки
Изображение - Звук	
Нет изображения и нет звука	
Нет изображения - Нет звука	<p>Пожалуйста, проверьте:</p> <ul style="list-style-type: none"> ■ Подключен ли штепсель к розетке переменного тока? ■ Не выключена ли кнопка “Питание”? ■ Надежно ли подсоединена антенна? ■ Тщательно ли вставлен штекер антенного кабеля в гнездо телевизора? ■ Не поврежден ли антенный кабель, и правильного ли типа используется штекер антенного кабеля? ■ Правильно ли Вы нажали кнопку на пульте ДУ? (Может стоит попытаться еще раз) ■ Правильно ли установлены уровни контрастности, яркости, громкости (при этом рекомендуется проверить путем нажатия на кнопку “Питание” или на пульте ДУ)
Некачественное изображение или некачественный звук	
Нет цвета - Нормальный звук	<p>Пожалуйста, проверьте:</p> <ul style="list-style-type: none"> ■ Правильно ли Вы выбрали телевизионную систему? ■ Не установлен ли телевизор или антенный кабель вблизи динамиков акустической системы, незаземленного аудио оборудования или неоновой подсветки? ■ Нет ли вокруг Вашего дома гор или высоких зданий? (Горы и высокие здания могут стать причиной возникновения двойного изображения и появления мелькающих символов на экране телевизора. Иногда Вы можете улучшить качество изображения изменением направленности внешней антенны) ■ Точно ли Вы настроили программу? ■ Правильно ли установлены параметры яркости, контрастности, громкости?
"Скремблированное" изображение - Нормальный или слабый звук	
Цветные “заплаты” – Нормальный звук	
Нет цвета - Звук с шумами	
"Заснеженное" изображение - Звук с шумами	
Повторное изображение - Нормальный звук	
Радиопомехи - Звук с шумами	
Нормальное изображение - Нет звука	<p>Пожалуйста, проверьте:</p> <ul style="list-style-type: none"> ■ Не нажали ли Вы кнопку выключения звука (MUTE)?
Проблемы с пультом ДУ	
Телевизор больше не выполняет Команды пульта ДУ	<p>Пожалуйста, проверьте:</p> <ul style="list-style-type: none"> ■ Не разрядились ли батарейки пульта ДУ? ■ Правильно ли вставлены батарейки в пульт ДУ (проверьте соблюдение полярности установленных батареек)? ■ Не повредили ли Вы случайно пульт ДУ? ■ Вы можете использовать органы управления самого телевизора, расположенные на передней панели.

СОВЕТЫ ПО УХОДУ

Прочищайте экран и корпус телевизора слегка влажной мягкой тканью. При этом не рекомендуется использовать абразивные чистящие средства, растворы, содержащие бензол или бензин, использовать другие химические растворители, так как они могут повредить покрытие экрана. Перед чисткой всегда отключайте телевизор от сети переменного тока. Не рекомендуется ставить на телевизор изделия из резины или пластика, так как они могут оставить отпечатки на корпусе телевизора.

ТЕХНИЧЕСКИЕ ХАРАКТЕРИСТИКИ

LED телевизор ERGO LE32CT4000AU:

Діагональ екрану: 32.0 дюйми (16:9)

Роздільна здатність: HD Ready 1366x768

Яскравість: 200 кад/м²

Частота оновлення: 60 Гц

Роз'єми: 3.5 мм (наушники), HDMI (2 шт), VGA-In (D-Sub), AV-In, PC-Audio In, YPBPR-In, RF, PC-Audio In, USB 2.0 (2 шт)

Системи ТВ прийому:

Аналогове ТБ: PAL/SECAM/NTSC/BG/DK/NICAM A2

Вбудований USB медіа плеєр:

Відео: MPEG-1/2/40, H.265

Аудіо: MP3, AC3, AAC, PCM

Зображення: JPG, JPEG, BMP

Параметри:

Динаміки: 6 Вт +6 Вт

Живлення: 110-240 В, ~ 50 Гц, 55 Вт, 0,24 А

Клас захисту від ураження електричним струмом: II

Ступінь захисту оболонки: IP20

Клас енергоефективності: A

Розмір (без підставки): 727.8x435.7x76.1 мм

Розмір (з підставкою): 727.8x473.9x179.4 мм

Розмір упаковки: 791x141x507 мм

Вага (нетто/брутто): 3.9 кг/5.9 кг

Розмір настінного кріплення: 100x100 мм/M4

Колір: чорний

Матеріал корпусу: пластик

Комплектація: телевизор, підставка, пульт ДК з батарейками, компонентний кабель, AV кабель, гарантійний талон, інструкція

Примечание : производитель оставляет за собой право вносить изменения в данное изделие. Конструкция, комплектация и технические характеристики устройства могут быть изменены без предварительного уведомления.

Хранение, транспортирование, утилизация

Устройство рекомендуется хранить в складских или домашних условиях и при необходимости транспортировать любым видом гражданского транспорта в имеющейся индивидуальной потребительской таре. Место хранения (транспортировки) должно быть недоступным для попадания влаги, прямого солнечного света и должно исключать возможность механических повреждений. Устройство рекомендуется хранить при температуре от +5°C до +40°C и влажности воздуха не более 80%. Хранение телевизора без упаковки не допускается. При условии соблюдения правил и условий хранения гарантийный срок хранения устройства составляет 3 года. Устройство не содержит вредных веществ и безопасно при эксплуатации и утилизации (кроме сжигания в неприспособленных условиях). Данное устройство нельзя утилизировать вместе с другими бытовыми отходами. Чтобы избежать возникновения негативного влияния на окружающую среду или здоровье человека, необходимо выполнять требования по утилизации данного устройства. Сдайте устройство в специализированный центр сбора и утилизации отходов или обратитесь к продавцу, у которого было приобретено данное устройство. Компетентные люди отправят данное устройство на безопасную для окружающей среды переработку. За неправильную утилизацию отходов предусмотрены штрафы в соответствии с местным законодательством.

EN



UA.TR.011

LED TV SET

MODEL: LE32CT4000AU



POWER ON YOUR ENERGY

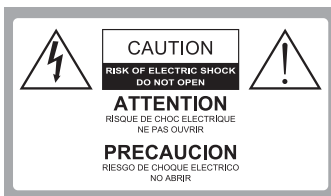
User manual

Read this manual carefully before using TV set, please.

1. Important Safety Information	
Warnings.....	2
Safety Precautions Instruction.....	3
2. Accessories.....	6
3. Installing the LED TV	
Installing the Stand.....	7
4. Overview of the TV set	
Front View.....	8
Rear View.....	9
5. Connect External Devices	
Conect to Antenna or Cable.....	10
Connect Device Via HDMI interface.....	10
Connect Device Via Component(Y/Pb/Pr) + Audio L/R Interface.....	11
Connect Device Via Video + Audio L/R Interface.....	11
Connect PC Via VGA/PC Audio Interface.....	12
6. Using the Remote Control	
Inserting Remote Control Batteries.....	13
Operating the Remote Control.....	13
Remote Control.....	14
Remote Control function buttons.....	15
7. Basic operation of the TV	
Turning the TV On and Off.....	16
Select Language.....	16
Install TV Channels Automatically.....	16
Changing Channels.....	16
Adjusting the Volume.....	17
Selecting the Input Source.....	17
Access to the On Screen Display Menu.....	17
8. Channel setting	
Channel menu.....	18
9. Picture Setting	
Picture menu.....	19
10. Sound Setting	
Sound menu.....	20
11. Time setting	
Time menu.....	21
12. Option Setting	
Option Setting menu.....	22
13. Multimedia	
Media Play-USB Device.....	23
14. Troubleshooting.....	26
15. Specification.....	28

Warnings

1. Read these instructions.
2. Keep these instructions.
3. Heed all warnings.
4. Follow all instructions.
5. Do not use this apparatus near water.
6. Clean only with dry cloth.
7. Do not block any ventilation openings. Install in accordance with the manufacturer's instructions.
8. Do not install near any heat sources such as radiators, heat registers, stoves, or other apparatus (including amplifiers) that produce heat.
9. Do not defeat the safety purpose of the polarized or grounding-type plug. A polarized plug has two blades with one wider than the other. A grounding type plug has two blades and a third grounding prong. The wide blade or the third prong are provided for your safety. If the provided plug does not fit into your outlet, consult an electrician for replacement of the obsolete outlet.
10. Protect the power cord from being walked on or pinched particularly at plugs, convenience receptacles, and the point where they exit from the apparatus.
11. Only use attachments/accessories specified by the manufacturer.
12. Use only with the cart, stand, tripod, bracket, or table specified by the manufacturer, or sold paratus. When a cart is used, use caution when moving the cart/apparatus combination to from tip-over.
13. Unplug this apparatus during lighting storms or when unused for long periods of time.
14. Refer all servicing to qualified service personnel. Servicing is required when the apparatus has been damaged in any way, such as power-supply cord or plug is damaged, liquid has been spilled or objects have fallen into the apparatus. the apparatus has been exposed to rain or moisture. does not operate normally, or has been dropped.
15. **WARNING:**To Reduce The Risk Of Fire Or Electric Shock, Do Not Expose This Apparatus To Rain Or Moisture.
16. Apparatus shall not be exposed to dripping or splashing and no objects filled with liquids, such as vases, shall be placed on the apparatus.
17. The mains plug or appliance coupler shall remain readily operable.
18. Use in outdoor: This TV is not designed for outdoors installation. Do not expose the TV to rain, as it may result in a fire or an electric shock. Also, do not expose the TV to direct sunlight, as it may heat up and become damaged.



Safety:

TO REDUCE THE RISK OF ELECTRICAL SHOCK DO NOT REMOVE COVER (OR BACK). NO USER SERVICEABLE PARTS ARE INSIDE. REFER TO QUALIFIED PERSONNEL ONLY.



Dangerous Voltage: The lightning flash with arrowhead symbol, within an equilateral triangle, is intended to alert the user to the presence of dangerous voltage within the inside of the product that may be sufficient level to constitute a risk of electric shock to persons.



Instruction: The exclamation point within an equilateral triangle is intended to alert the user to the presence of important operating and servicing instructions in the literature accompanying the appliance.

Safety Precautions Instruction

Observing the simple precautions discussed in this booklet will provide you with many years of enjoyment and safe operation.

This product complies with all applicable India safety requirements.

1. Read & Follow Instructions

All safety and operating instructions should be read and followed before the TV is operated.

2. Retain Instructions

The safety and operating instructions should be retained for future reference.

3. Heed Warnings

All warnings on the TV and in the operating instructions should be adhered to.

4. Cleaning

Unplug the TV from the wall outlet before cleaning. Do not use liquid cleaners or aerosol cleaners. Use a soft and slightly damp cloth for cleaning.

5. Water and Moisture

Do not use this TV near water, for example, near a bathtub, wash bowl, kitchen sink, or laundry tub, in a wet basement, or near a swimming pool.

6. Accessories Carts and Stands

Do not place this TV on a slippery or tilted surface, or on an unstable cart, stand, or table. The TV may slide or fall, causing serious injury to a child or adult, and serious damage to the TV.

7. Transporting the Television

A TV and cart combination should be moved with care. Quick stops, excessive force, and uneven surfaces may cause the TV and cart combination to overturn.

8. Ventilation

Slots and openings in the cabinet are provided for ventilation and to ensure reliable operation of the TV and to protect it from overheating, and these openings must not be blocked or covered. The openings should never be blocked by placing the TV on a bed, sofa, rug, or other similar surface. The TV should not be placed in a built-in installation such as a bookcase or rack unless proper ventilation is provided.

9. Power Sources

This TV should be operated only from the type of power source indicated on the marking label. If you are not sure of the type of power supply to your home, consult your electronics retailer or local power company.

10. Power-Cord Polarization

This TV is equipped with a three-wire grounding type plug, a plug with a third (grounding) pin. This plug will only fit into a grounding-type power outlet. This is a safety feature. If you are unable to insert the plug into the outlet, the contact your electrician to replace your obsolete outlet. Do not defeat the safety purpose of the grounding-type plug.

1 | Important Safety Information

11. Power-Cord Protection

Power-supply cords should be routed so that they are not likely to be walked on or pinched by items placed upon or against them, paying particular attention to cords at plugs, convenience receptacles, and the point where they exit from the TV.

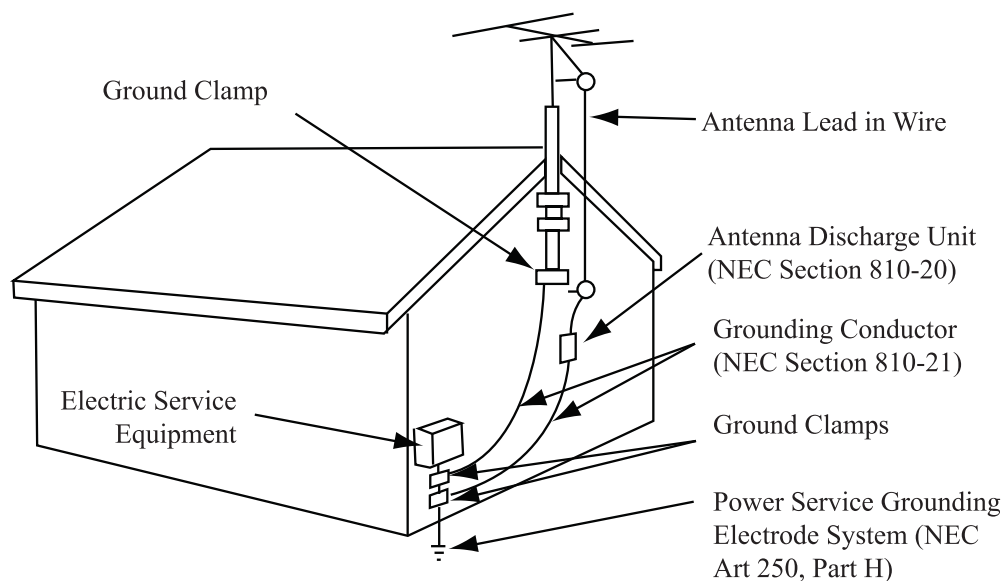
12. Lightning

For added protection for the TV during a lightning storm, or when it is left unattended and unused for long periods of time, unplug it from the wall outlet and disconnect the antenna or cable system. This will prevent damage to the TV from lightning and power-line surges.

13. Outdoor Antenna Grounding

If an outside antenna or cable system is connected to the TV be sure the antenna or cable system is grounded so as to provide some protection against voltage surges and built up static charges. Article 810 of the National Electrical Code (U.S.A.), ANSI / NFPA 70 provides information with regard to proper grounding of the mast and supporting structure, grounding of the lead-in wire to an antenna discharge unit, size of grounding conductors, location of antenna-discharge unit, connect on to grounding electrodes, and requirements for the grounding electrode.

Example of Grounding According to National Electrical Code Instructions



NEC - National Electrical Code

14. Power Lines

An outside antenna system should not be located in the vicinity of overhead power lines or other electric light or power circuits, or where it can fall on to power lines or circuits. When installing an outside antenna system, extreme care should be taken to keep from touching such power lines or circuits as contact with them might be fatal.

15. Overloading

Do not overload wall outlets and extension cords as this can result in a risk of fire or electric shock.

16. Object and Liquid Entry

Never push objects of any kind into this TV through openings as they may touch dangerous voltage points or short-out parts that could result in a fire or electric shock. Never spill liquid of any kind on or inside the TV.

17. Servicing

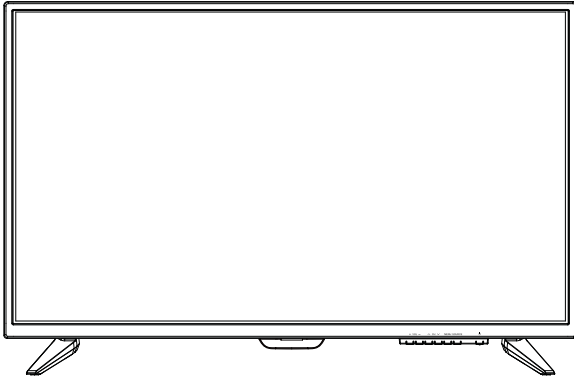
Do not attempt to service this TV yourself as opening or removing covers may expose you to dangerous voltage or other hazards. Refer all servicing to qualified service personnel.

18. Damage Requiring Service

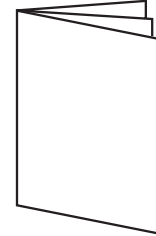
Unplug from the wall outlet and refer servicing to qualified service personnel under the following conditions:

- a. If the power-supply cord or plug is damaged.
- b. If liquid has been spilled, or objects have fallen into the product.
- c. If the TV has been exposed to rain or water.
- d. If the TV does not operate normally by following the operating instructions. Adjust only those controls that are covered by the operating instructions as an improper adjustment of other controls may result in damage and will often require extensive work by a qualified technician to restore the product to its normal operation.
- e. If the TV has been dropped or the cabinet has been damaged.
- f. If the TV exhibits a distinct change in performance.

Please make sure the following items are included with your LED TV.
If any items are missing, please contact your dealer.



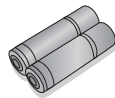
LED TV



User Guide



Remote Control



2 batteries



Warranty card

Installing the Stand

Figure 1

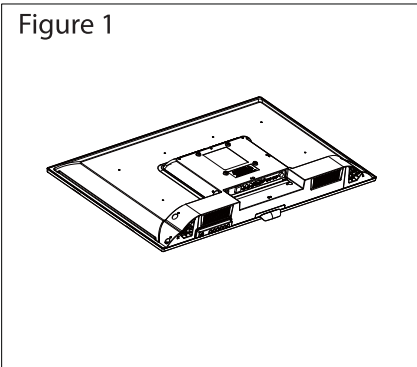


Figure 2

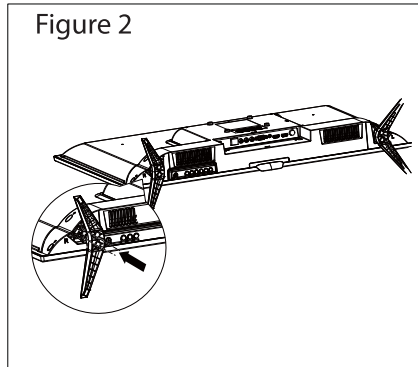
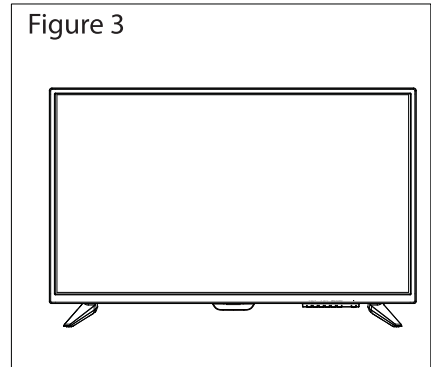


Figure 3



1. Place the TV set on soft cloth or cushion with face down. Place the base in position as shown. (see Figure 1).
2. Fix the bracket with stand to the bottom of the TV with the 4 screws (see Figure 2)
3. Stand the TV up. (see Figure 3)

Disconnecting the Stand

1. Lay the TV flat on a table with the LED screen face down. To prevent the TV from being scratched, put a piece of soft cloth on the table on which the screen will be set. (see Figure 1)
2. Then remove 4 screws of the stand as show. (see Figure 2)
3. Then you successfully removed the base. (see Figure 3)

Figure 1

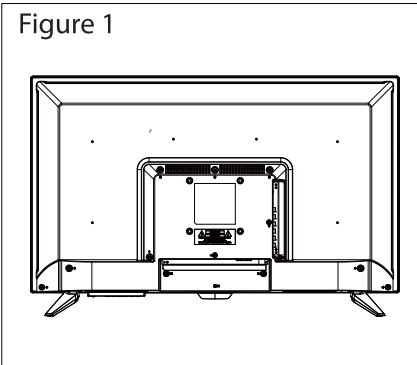


Figure 2

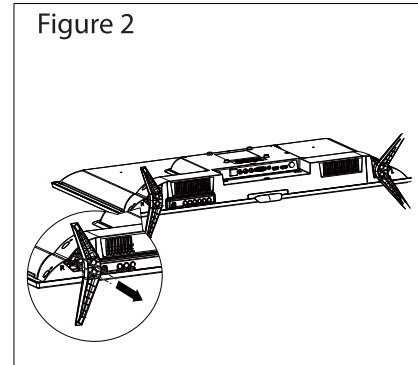
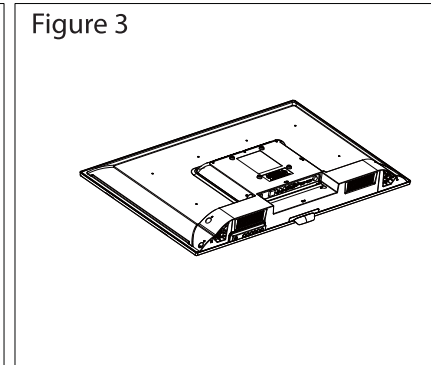
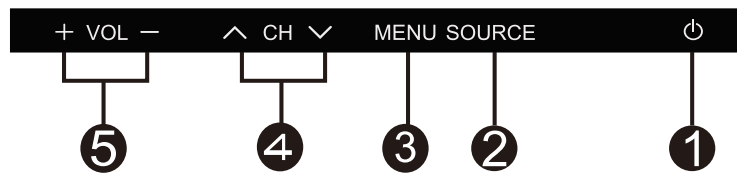
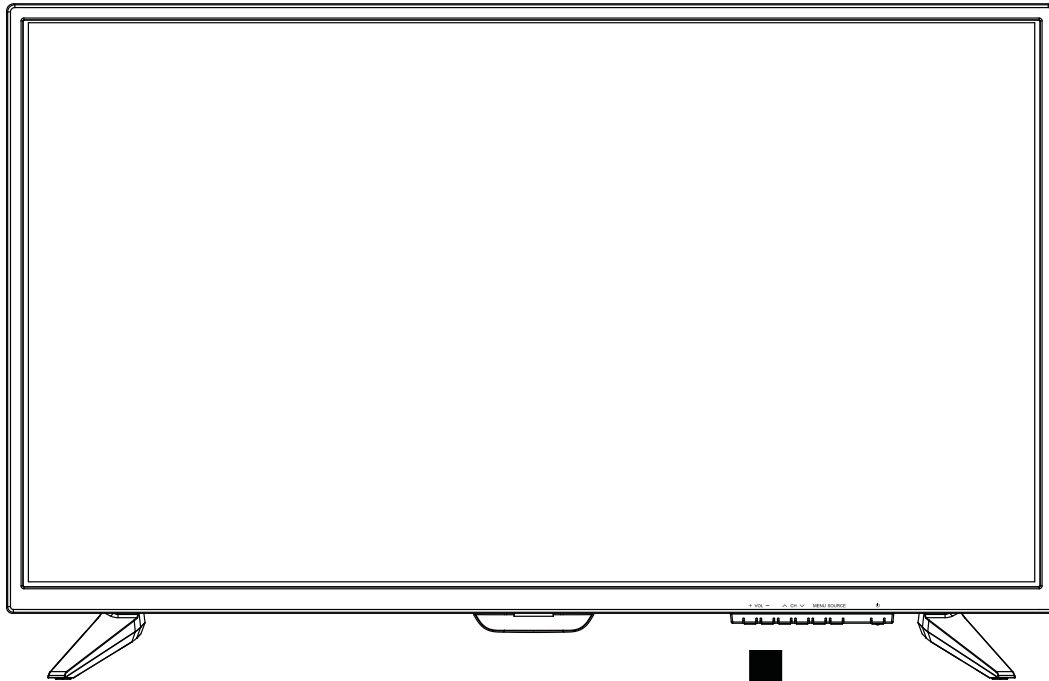


Figure 3

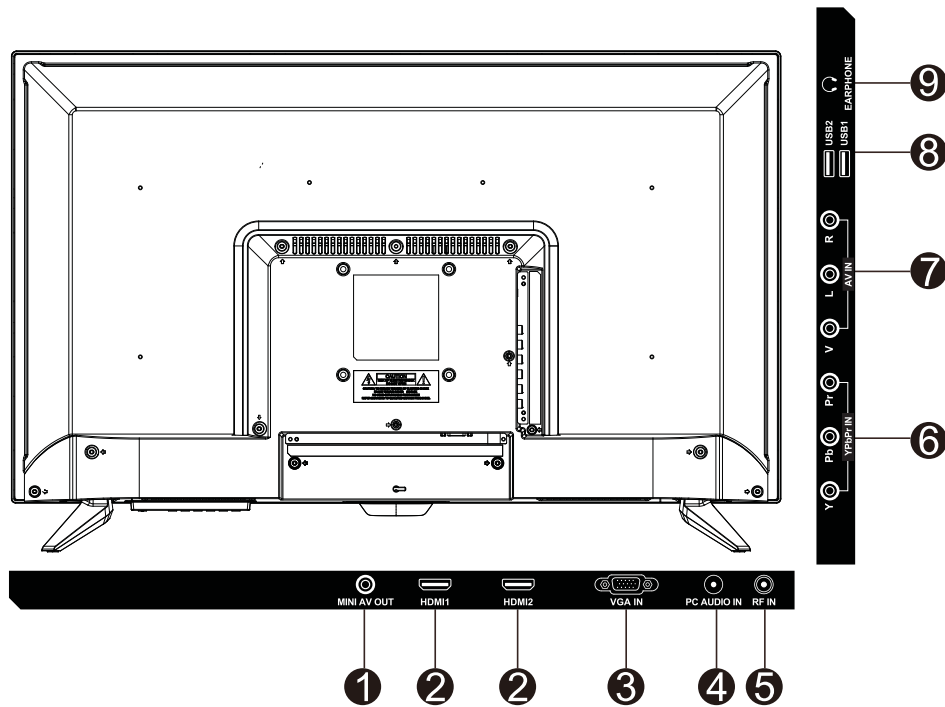


Front View



Item		Description
1	⏻	Switch the TV on/standby.
2	SOURCE	Select input source.
3	MENU	Switch OSD menu ON/OFF.
4	^ CH v	Channel up/down when source is TV, or select a control while in OSD menu.
5	+ VOL -	Increase / Decrease sound volume or adjust a highlighted control while in OSD menu.

Rear View



Item	Description
1 MINI AV OUT	Connect a external device to the composite MINI AV OUT in jacks on most video equipment.
2 HDMI Input Terminal	Connect this port to the HDMI output of A/V device.
3 VGA signal input	Connect a 15-pin D-sub RGB cable to the RGB output of your computer and the other end to the RGB input on the rear of the LED TV.
4 PC Audio input	Connect the RGB Audio Out on your computer to the RGB Audio on the rear of the LED TV.
5 RF	Connect this jack to your Cable or VHF/UHF antenna.
6 YPbPr signal input	Connect this port to the YPbPr output of A/V device.
7 AV IN (CVBS/L/ R)	Connect a external device to the composite VIDEO(V) and AUDIO(L/R) out jacks on most video equipment. *L/R (Audio in) is sharing with YPbPr.
8 USB	Connect to your USB devices, such as USB flash drive.
9 EARPHONE	Connect to your earphones. By connecting the earphones, you can listen to the sound from the TV on headphones. *If you connect the earphones,the TV speakers will be muted.

Connect to Antenna or Cable

Typical wall antenna jack is used in apartment buildings, connect the antenna cable, as shown in below diagram (Please use the correct type of antenna cable). We strongly recommend that you connect the antenna/cable input using a 75-ohm coaxial cable (not supplied) to ensure the best picture quality.



Connect Device Via HDMI interface

You can also enjoy high-definition programming by subscribing to a high-definition cable service or a high-definition satellite service. For the optimum picture quality, be sure to connect this device to your TV via the HDMI or component video (with audio) input on the back of your LED TV.

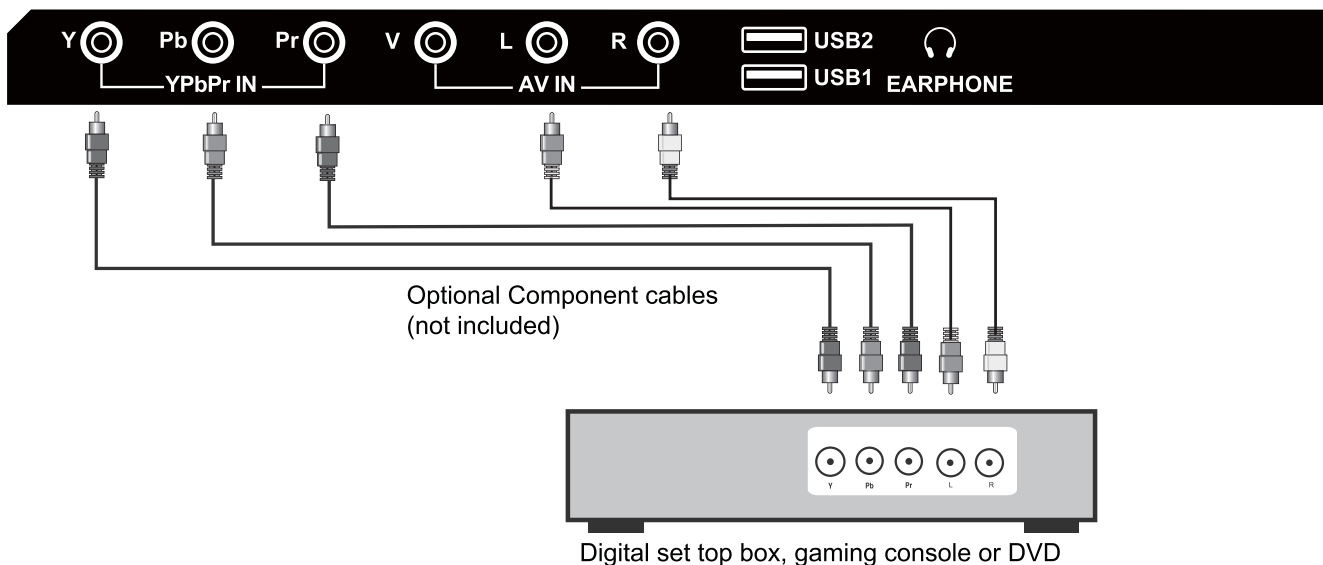


Digital set top box, gaming console, or Blu-ray w / HDMI interface

Optional HDMI cable (not included)

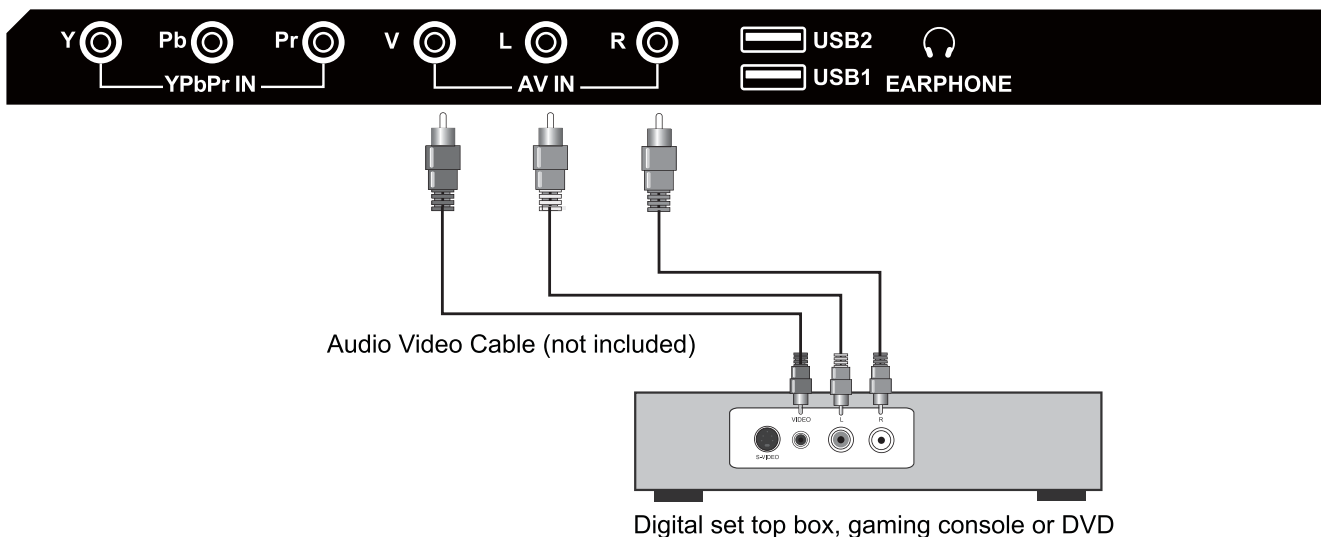
Connect Device Via Component(Y/Pb/Pr) + Audio L/R Interface

TV REAR PANEL



Connect Device Via Video + Audio L/R Interface

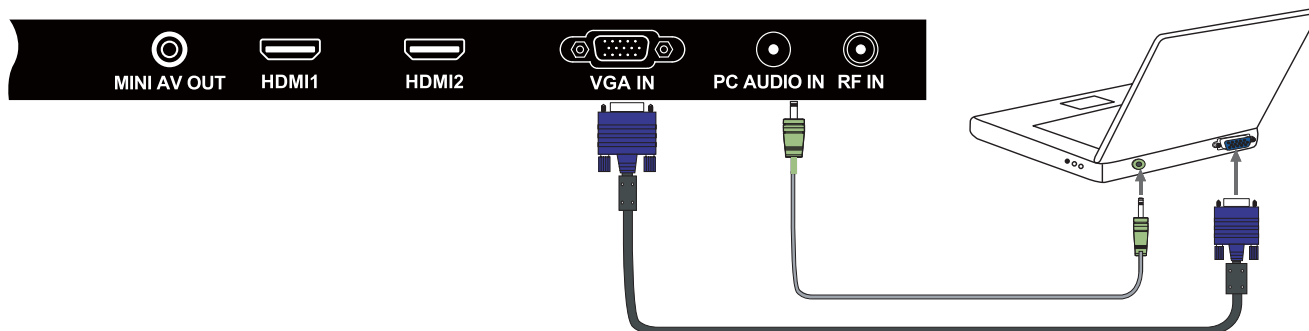
TV REAR PANEL



Connect PC Via VGA/PC Audio Interface

Use the LED TV as the monitor of your computer.

The picture below shows the connection for PC. The LED TV can also be connected to PC with VGA or PC Audio.



- Connect the PC IN jack to the PC using a 15-pin cable and audio cable.
- If the PC is connected to TV and no signal has been input from PC for more than 5 seconds, the TV will enter standby mode automatically.

Supporting signals

YPbPr	VGA	HDMI
480i	640X480 / 60	480i
576i	800X600 / 60	576i
480P	1024X768 / 60	480P
576P	1280X1024 / 60	576P
720P / 50	1366X768 / 60	720P / 50
720P / 60		720P / 60
1080i / 50		1080i / 50
1080i / 60		1080i / 60
1080P / 50		1080P / 50
1080P / 60		1080P / 60

Inserting Remote Control Batteries

1. Remove the battery cover by pulling then lifting the knob on the cover.
2. Insert the batteries, corresponding to the (+) and (-) markings on the battery compartment.
3. Reattach the battery cover.



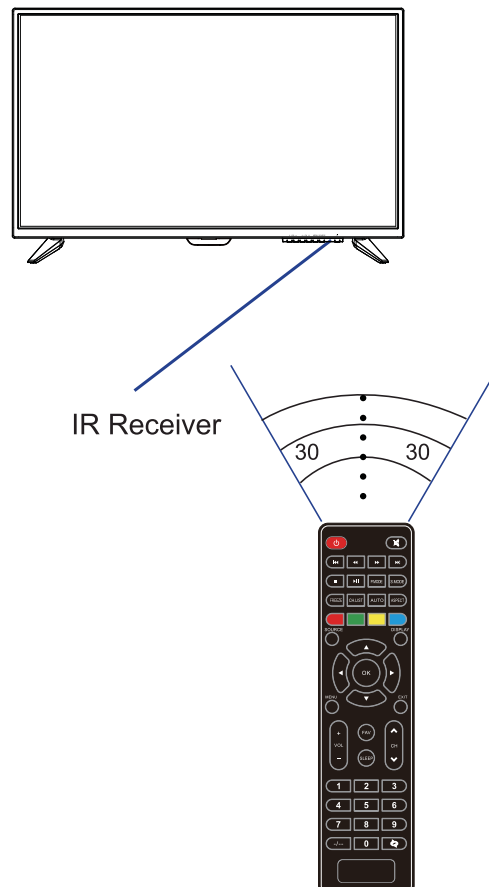
⚠ CAUTION

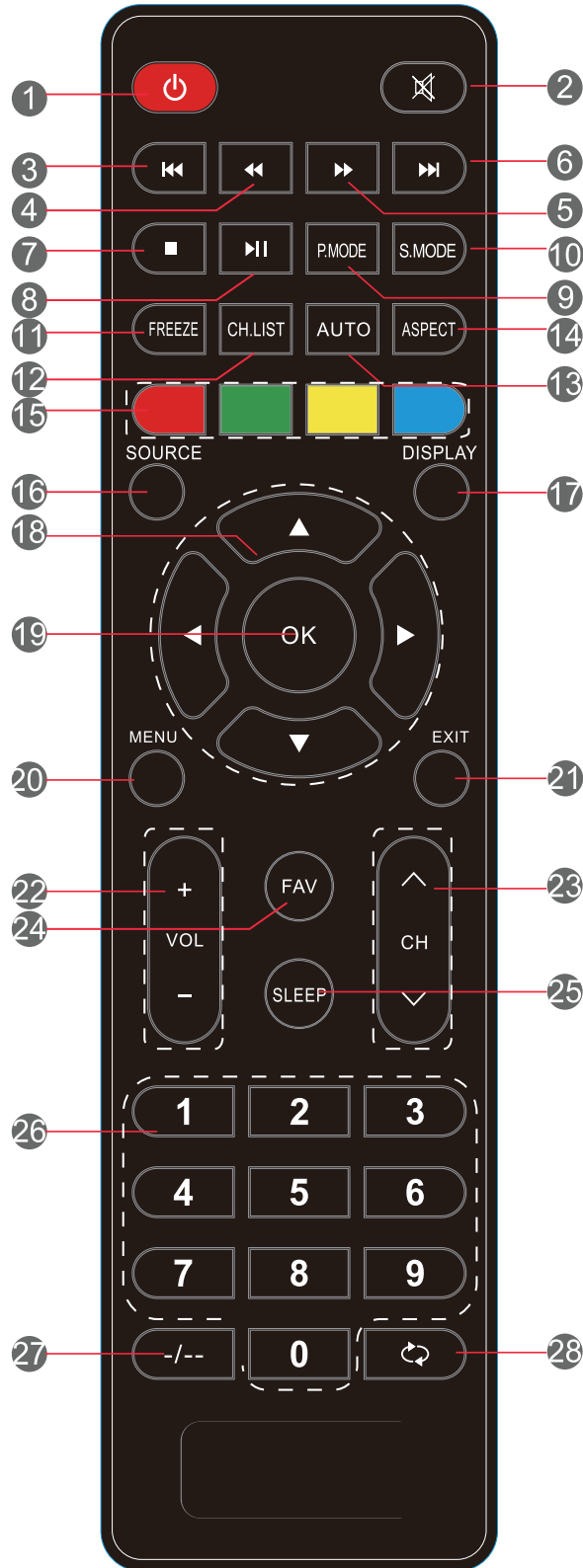
- Only use the specified AAA batteries.
- Do not mix new and old batteries. This may result in creaking or leakage, which may pose a risk of fire or lead to personal injury.
- Insert batteries according to (+) and (-) markings. Inserting the batteries incorrectly may result in leakage, which may pose a risk of fire or lead to personal injury.
- Dispose of the battery in accordance with local laws and regulations.
- Keep the batteries away from children or pets.
- When the remote control will not to be used for an extended period, remove the batteries.

Operating the Remote Control

1. Aim Remote Control directly at the Remote Control Sensor on the left down corner of the TV set.
2. Remote Control range is at approx.16 feet with angles of approx.30 degree.
3. Avoid obstructions between the Remote Control and the sensor.

- ☀ If you do not intent to use the remote control for a long time, remove the batteries.
- ☀ If the remote control does not operate correctly, or if the operating range reduced,replace both batteries with new ones.





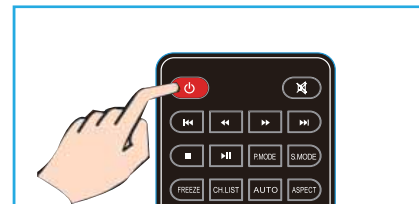
Remote Control function buttons

1. POWER	Press to enter or exit standby mode.
2. MUTE	Press to turn on or off the Audio Sound.
3. ⏮	To play the previous chapter, title or track.
4. ⏪	Press to scan in reuerse.
5. ⏩	Press to scan in forward.
6. ⏭	To play the next chapter, title or track.
7. ■	Press the botton to stop the current program.
8. ▶ 	Press to play or stop the current program.
9. P.MODE	Press to select the picture mode.
10. S.MODE	Press to change the audio mode.
11. FREEZE	This button freezes the video. Press the button again to unfreeze.
12. CH.LIST	Press to display the Channel List.
13. AUTO	Press to adjust automatically in VGA mode.
14. ASPECT	This button changes the TV between different display modes.
15. Color	According to the OSD prompt operation.
16. SOURCE	Press to display and select the available video sources.
17. DISPLAY	Press to display the information window.
18. ▲▼◀▶	Press the direction buttons to select menu options or settings.
19. OK	Confirmation button,select the OSD menuoption.
20. MENU	This button turns on the on screen display menu (OSD).
21. EXIT	This button allows you to quit from the OSD menu
22. VOL(+/-)	These two buttons increase or decrease the volume of the TV.
23. CH(^M)	These two buttons change the TV channel back and forth.
24. FAV	This button opens the favorite channel list.
25. SLEEP	This button enables the sleep function so the TV turns itself off after the designated time.
26. 0-9	Press to change the channel of the TV in ATV mode.
27. -/--	Press this button before entering a programme greater than 09.
28. ↺	Press to return to the channel last viewed.

7 Basic Operation of the TV

Turning the TV On and Off

Press the POWER button on the remote control.
You can also use the Power button on the side of the panel.



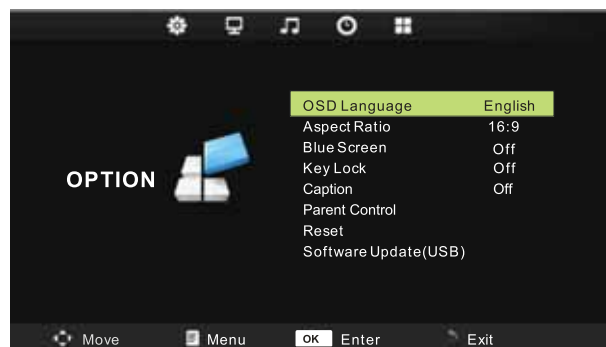
*If there is no input signal within 15 minutes, TV will be turned off automatically.

Select Language

The first time you switch on the TV, please select the language for the TV menu and follow the On Screen Display prompt to complete the TV setup.

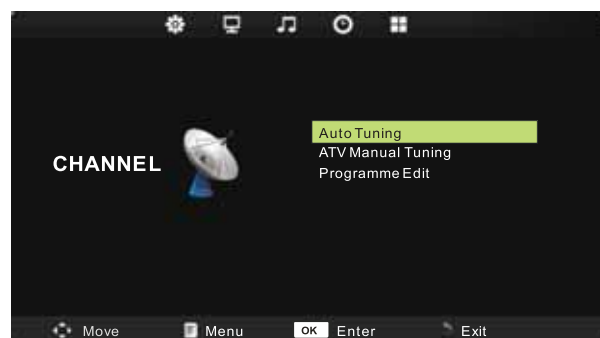
Language Setting

1. Press MENU on the Remote Control to display the main Menu.
2. Press ◀ or ▶ to locate the OPTION.
3. Press ▼ to highlight OSD Language item. press ▶ to enter OSD Language submenu.
4. Press ◀ or ▶ to select one of OSD languages.
5. Press MENU to return.



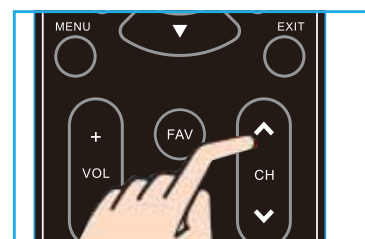
Install TV Channels Automatically

1. Press MENU on the Remote Control to display the main Menu.
2. Press ◀ or ▶ to locate the Channel Setting.
3. Press ▼ to highlight Auto Scan item.
4. press ▶ to enter Auto Tuning submenu.
5. Press MENU to return.



Changing Channels

1. Using Channel Buttons
Press ▲CH▼ button to change channels, and the TV changes channels in sequence. You will see all channels that have been memorized. Channels erased or not memorized will not be shown.



*Return to the previous channel, press ◀ button.

Adjusting the Volume

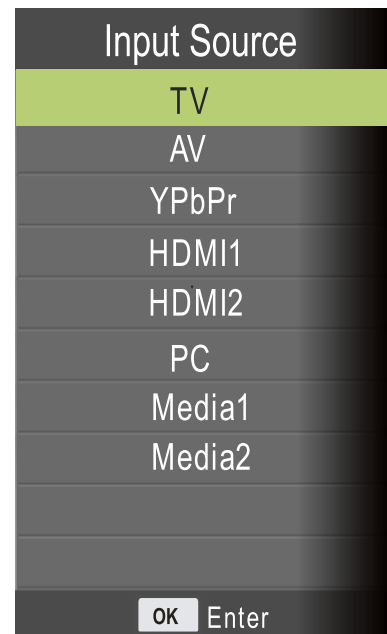
Press VOL +/- to adjust volume.
 To turn off the volume, press MUTE.
 To restore volume, press MUTE again.



Selecting the Input Source

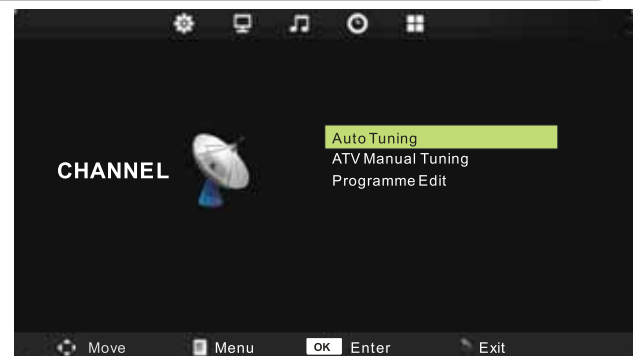
To select the TV or other external input sources connected to the TV.

1. Press the SOURCE button on the remote control.
2. Press ▲ or ▼ to select the required input source between TV, AV, YPbPr, HDMI, PC or Media.
3. To confirm the selection, press OK button to enter.



Access to the On Screen Display Menu

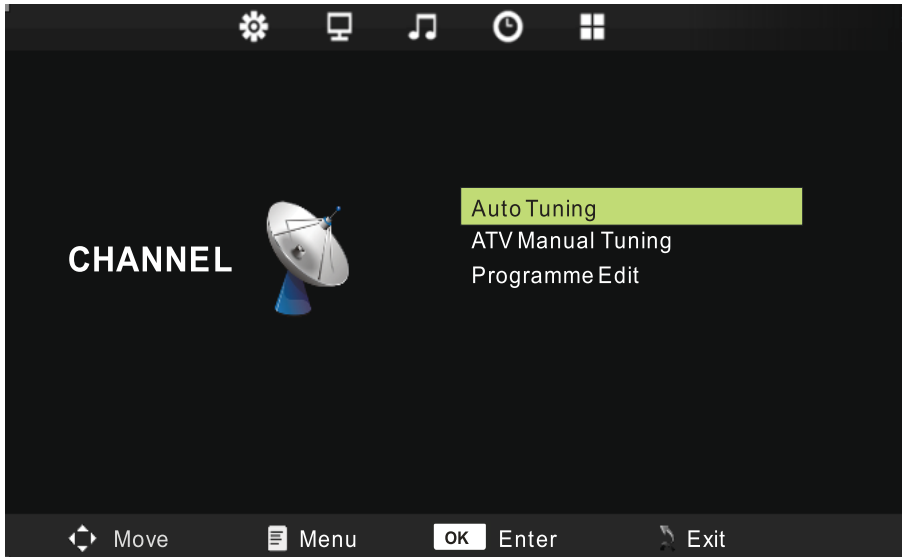
1. Press MENU on the remote control to display the main Menu.
 The icons on the top of main menu stand for the following five settings: CHANNEL/PICTURE/SOUND/TIME/OPTION (It is subject to current source model).
2. Press ◀ or ▶ to locate your desired setting.
3. Press ▲ or ▼ to highlight an item need to adjust.
4. Press ◀ or ▶ to adjust the setting or Press OK to enter submenu.
5. Press MENU to return.



Channel menu

Press MENU on the remote control to display the main Menu.

1. Press ◀ or ▶ to select CHANNEL.
2. Press ▲ or ▼ to highlight an item, press OK button to enter submenu.



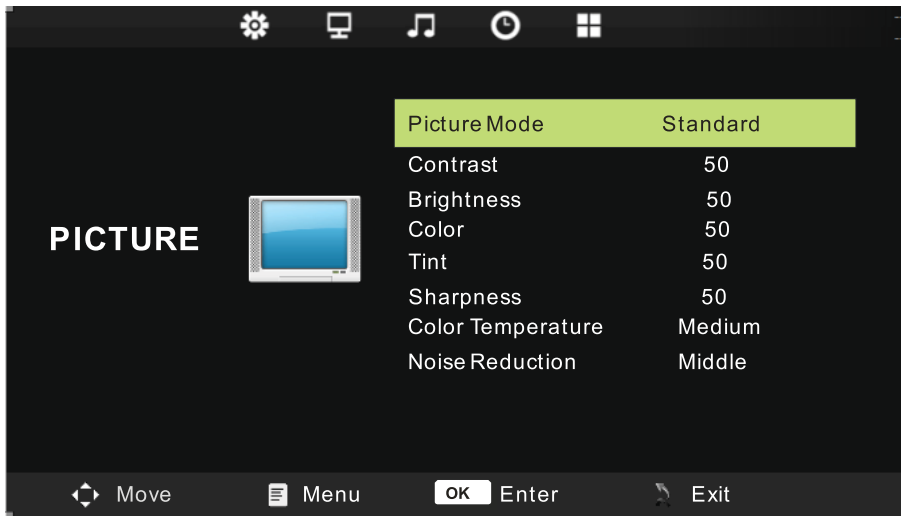
NOTE:CHANNEL can be only selected under TV/RF condition, others can't be used.

Item	Function	Operation	Range
Tune Type	Press ▼ / ▲ button to select Tune Type , press ◀/▶ button to select air or cable.		
Auto Tuning	Enter Auto Tuning ,it shows the process of frequency and the number of channels.	Press ▲ or ▼ to highlight an item, press OK or ▶ button to enter submen.	
Programme Edit	Enter Programme Edit, and then use the color buttons on the remote control for editing. (red for "delete" button, the green button to "rename", yellow button for "move", a dark blue button for "skip", "FAV" button can be set like program)		

Picture menu

Press MENU on the remote control to display the main Menu.

1. Press ◀ or ▶ to select PICTURE.
2. Press ▲ or ▼ to highlight an item, press OK button to enter submenu.

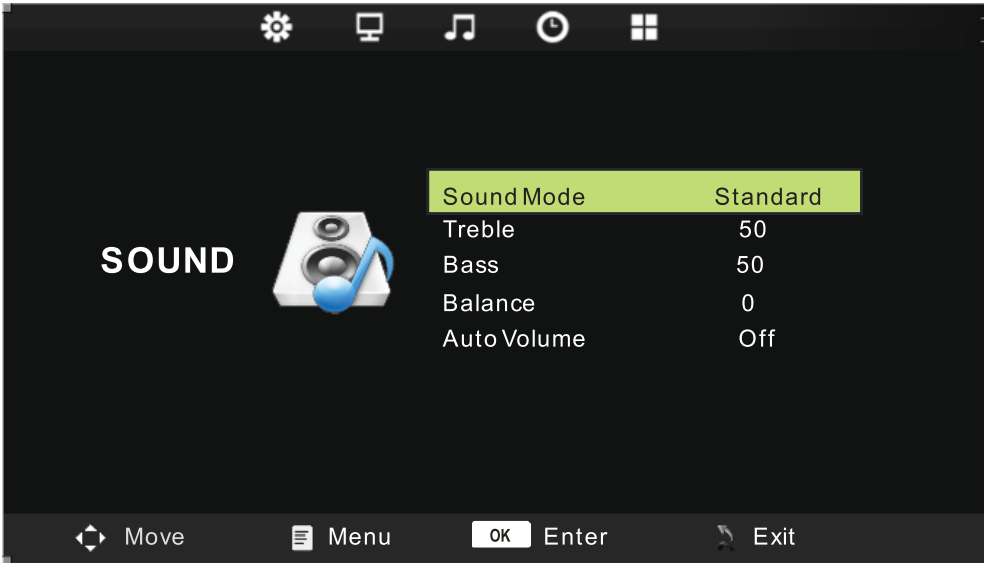


Item	Function	Operation	Range
Picture mode	Select your viewing preference from 4 options.	Press ▲ or ▼ to highlight an item, press OK or ◀▶ button to enter submenu.	<ul style="list-style-type: none"> • Dynamic • Standard • Mild • User
Contrast	Set contrast intensity.		0-100
Brightness	Set overall brightness.		0-100
Color	Set color intensity.		0-100
Tint	Adjust colors toward green or red tint. Note: Tint is available to be adjusted only when the system of the video signal is NTSC.		0-100
Sharpness	Adjust the picture clarity.		0-100
Color Temperature	Cycle among color temperture display modes:Cool/Warm/Medium.		
Noise Reduction	Select to reduce the noise level of connected equipment:Off/Low/Middle/High.		

Sound menu

Press MENU on the remote control to display the main Menu.

1. Press ◀ or ▶ to select SOUND.
2. Press ▲ or ▼ to highlight an item, press OK button to enter submenu.

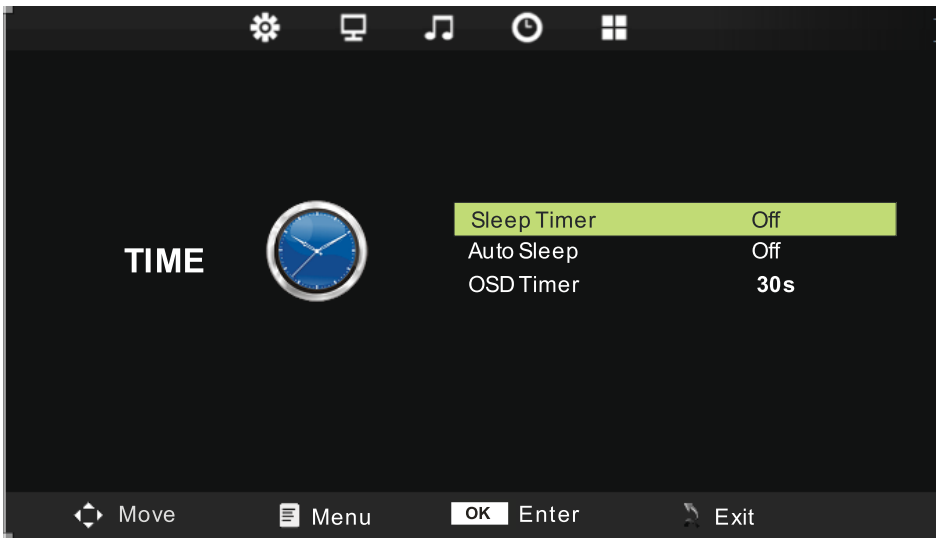


Item	Function	Operation	Range
Sound Mode	Selects a sound type when viewing programs or videos that support multiple sounds. * If you select the User mode, you can individually set the Bass and Treble.	Press ▲ or ▼ to highlight an item, press OK or ◀ ▶ button to enter submenu.	<ul style="list-style-type: none"> • Standard • Music • Movie • Sports • User
Treble	Navigate using the left right buttons to increase or decrease high frequency intensity.		0-100
Bass	Navigate using the left right buttons to increase or decrease low frequency intensity.		0-100
Balance	Adjusts the volume balance of the left or right speaker.		-50~+50
Auto Volume	To turn on/off AVC (automatic volume control) function.	Press ◀ ▶ to adjustment.	On/Off

Time menu

Press MENU on the remote control to display the main Menu.

1. Press ◀ or ▶ to select TIME.
2. Press ▲ or ▼ to highlight an item, press OK button to enter submenu.



Item	Function	Operation	Range
Sleep Timer	Closed or choose TV enters the sleep time, press the right key to adjust: off / 10 min / 20min/30 min / 60 min / 90min/120min/180min/240min. Explains: the time is set up to start to sleep time, the final 30 seconds, the system prompt "press any key to cancel", to confirm whether confirm to shut down, at the same time, the system automatically set it to off.	Press ▶ to adjustment.	<ul style="list-style-type: none"> • Off • 10min-240min
Auto sleep	Select on Auto sleep , the TV will be automatically turned off, in case of no signal in TV & input source or no remote control input.		<ul style="list-style-type: none"> • Off • 3H • 4H • 5H
OSD Timer	Allow selection of the display time of the on-screen menu.		

12 Option Setting

Option Setting menu

Press MENU on the remote control to display the main Menu.

1. Press ◀ or ▶ to select OPTION.
2. Press ▲ or ▼ to highlight an item, press OK button to enter submenu.



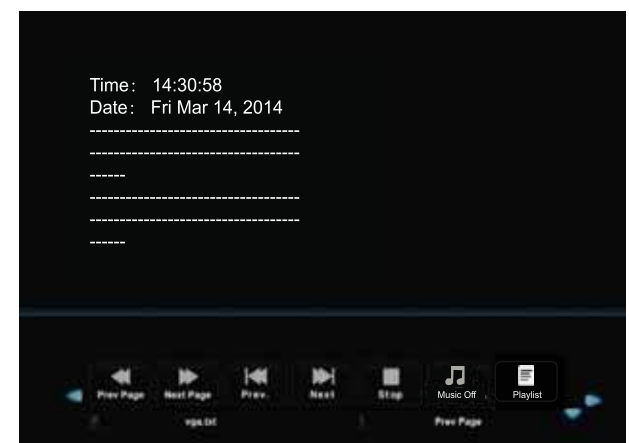
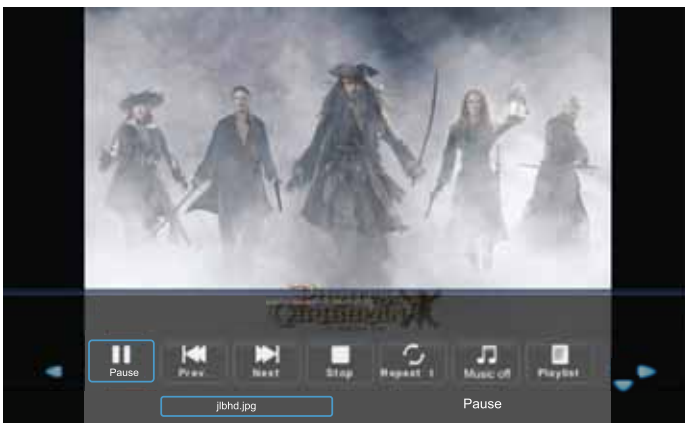
Item	Function	Operation	Range
OSD Language	Setup menu display language.	Press ◀ or ▶ to Adjustment.	
Aspect Ratio	Allow to select the option of Aspect Ratio: 4:3, 16:9, Zoom1, Zoom2, Full.		
Blue Screen	Select blue screen function on/off.		• On • Off
Key Lock	Allow you to select the keylock to be On or Off. When keylock's condition is on, you can't use the key panel button.		• On • Off
Caption	Allow you to select the Caption.		• On • Off
Parent Control	Allow you to select the Parental Control.		
Reset	Select Reset choose what you want.		
Software Update(USB)	For service use only.		

Media Play - USB Device

First press SOURCE into multimedia channel, plug in Media storage device, the following picture mark color, if blue say television has to recognize the USB, gray has said no to recognize.



After confirmed television to recognize USB storage devices, press ◀ or ▶ button to select PHOTO/MUSIC/MOVIE/TEXT, and press OK button to enter PHOTO/MUSIC/MOVIE/TEXT operation basic same.



1. Press ◀ or ▶ to choose the sub-folder if necessary, then press OK to enter the folder. Press OK button to play, press the exit button to return back. Press OK button to select the up folder, and return to the previous level menu, press ◀ or ▶ buttons to turn pages.
2. Press ▶ || button to start playback or pause. Press ■ button to stop playback.
3. Press ◀◀ button to play to the last item. Press ▶▶ button to play to the next item.

Precautions when using a USB device

- MTP (Media Transfer Protocol) is not supported.
- Max HDD capacity:500G.
- This unit supports only USB Flash Drive with FAT32 format. This TV is not guaranteed the USB Flash Drive with other formats (such as FAT16 or NTFS).
- Certain types of USB Digital camera and audio devices may not be compatible with this TV. Media only guarantees to support USB Flash Drive. Other devices such as flash card reader, USB HDD, USB Digital Camera and audio devices may not be compatible with this TV.
- If a USB device requires high power (more than 500mA or 5V), the USB device may not be supported.
- This TV is not supported the USB device with multiple partitions.
- Please connect directly to the USB port of your TV. If you are using a separate cable connection or through a USB hub, there may be a USB compatibility problem.
- Before connecting your device to the TV, please back up your files to prevent them from damage or loss of data. Any data file damage or data loss is at your own risk.
- The higher the resolution of the image, the longer it takes to display on the screen.
- How fast a USB device is detected differs from device to device.
- For unsupported or corrupted files, the "unsupported File" message is displayed.
- MP3 files with DRM that have been downloaded from a non-free site cannot be played. Digital Rights Management (DRM) is a technology that supports the creation of content, the distribution and management of the content in an integrated and comprehensive way, including the protection of the rights and interests of the content providers, the prevention of the illegal copying of contents, as well as managing billings and settlements.
- When moving to a photo, loading may take a few seconds. At this point, the loading icon will appear at the screen.
- If USB card reader is connected, its volume may not be detected.
- If USB device does not function properly, please unplug and reconnect it.
- If verify whether the USB device is functioned properly with your PC.

Media	File Exit.	Codec		Remark
		Video	Audio	
MOVIE	.avi	MJPEG	MP3, AAC, MP2, PCM AC3	The Max Resolution And Frame Rate: 640X480@30fps Max Data Rate: 10 Mbps
		Xvid,MPEG-2,MPEG-4, H.264,		The Max Resolution And Frame Rate:1080p@30fps Max Data Rate: 20 Mbps
	.mp4	MPEG-2,MPEG-4,H,264		
	.ts/ .trp	MPEG-2,H.264		
	.mpg	MPEG-1,MPEG-2		
	.mkv / .mov	MPEG-1/2/4,H.264,		
	.dat	MPEG-1		MP2 AC3
.vob	MPEG-2	The Max Resolution:720×576 Max Data Rate: 20 Mbps		
PHOTO	.jpg	Progressive JPEG		Max Resolution: 1024×768
	.jpeg	Baseline JPEG		Max Resolution: 15360×8640
	.bmp	----		Max Resolution: 9600×6400 Pixel Depth: 1/4/8/16/24/32 bpp
	.png	Non-Interlaced		Max Resolution: 9600×6400
Interlaced		Max Resolution: 1200×800		
MUSIC	.mp3	---	MP3	Sample Rate:
	.aac	---	AAC	Sample Rate: 8K~48KHz Bit Rate: 24K~384Kbps Channel: Mono/Stereo
TEXT	.txt	ANSI/UNICODE GB/UTF8		File Size:Max 1MB

Problem	Possible Solution
No power	<ul style="list-style-type: none"> • Make sure the power cord is properly connected to the LED TV AC power socket. • Make sure the AC power cord is properly connected to the wall outlet. • Make sure the DC power button is ON (Blue LED). • Plug another electrical device (like a radio) to the power outlet to verify that the outlet is supplying the proper voltage.
No picture	<ul style="list-style-type: none"> • The TV station may be experiencing problems. Try another channel. • The Cable TV signal may be scrambled or encoded. Please contact your local cable operator. • Make sure that connection to other components are correct referring to the user guide. • Make sure that setup has been done correctly after connections. • Make sure the correct input is selected and the input signal is compatible.
Strange color, light color, or color misalignment	<ul style="list-style-type: none"> • Ensure that the video cable is securely connected. • The picture may appear dim in a brightly lit room. • Adjust brightness, contrast, saturation (color), and tint referring to the user guide. • Check the input signal setting.
No sound	<ul style="list-style-type: none"> • Check your audio connections are properly connected referring to the user guide. • The MUTE button may have been pressed, try pressing this button again. • Check your audio settings, your TV audio may be set to minimum. • Press the Volume + (Up) button on the remote control.
Remote control unit does not operate	<ul style="list-style-type: none"> • Make sure the directions of batteries are inserted correctly referring to the user guide. • Batteries could be weak or dead. Replace with new batteries. • Is a fluorescent light illuminated near the remote control sensor? • The path of the remote control beam may be blocked. Make sure the path is clear and that the remote control is aimed at the remote control sensor on the TV. • Press the POWER button on the remote control to see if you can turn on the TV. • Press MENU button on the remote control to see if there is a MENU shown on the screen. • Press only one button at a time and it is the correct one for the operation you want to perform.

Problem	Possible Solution
Unit cannot be operated	<ul style="list-style-type: none"> • External influences such as lightning or static electricity may cause improper operation. In this case, operate the unit after first turning on the power of the LED TV and the AVC System, or unplug the AC cord for 1 to 2 minutes, then replug again.
Power is cut off suddenly	<ul style="list-style-type: none"> • Is the sleep timer set in advance? • Is there no signal in PC mode or HDMI mode? • The internal temperature of the unit has increased. Remove any objects blocking the vent or clean as necessary.
No CATV reception (or no reception above CH13)	<ul style="list-style-type: none"> • Is the AIR/CABLE option set correctly? Please set the AIR/CABLE option to CABLE referring to the user guide. • CATV is connected improperly or not connected; please check all the CATV connections. • The cable TV service is interrupted; please contact your cable operator.
Picture is cut off/with sidebar screen	<ul style="list-style-type: none"> • Is the image positioned correctly? • Are screen mode adjustments such as picture size set correctly? • Press WIDE button repeatedly on the remote control to see if you can get the picture you prefer.

LED TV Set ERGO LE32CT4000AU:

Panel size: 32.0 inch (16:9)

Native panel resolution: HD Ready 1366x768

Brightness: 200 cd/m²

Refresh panel rate: 60 Hz

AV inputs/outputs: 3.5 mm (headphone), HDMI (2 pcs), VGA-In (D-Sub), AV-In, PC-Audio In, YPBPR-In, RF, PC-Audio In, USB 2.0 (2 pcs)

Broadcast System:

Analog: PAL/SECAM/NTSC/BG/DK/NICAM A2

USB media compatibility:

Video: MPEG-1/2/40, H.265

Audio: MP3, AC3, AAC, PCM

Image: JPG, JPEG, BMP

Features:

Speakers: 6 W +6 W

Power source: 110-240 V, ~ 50 Hz, 55 W, 0,24 A

Class of protection against electric shock: II

Degree of protection shell: IP20

Energy efficiency class: A

Dimensions (without stand): 727.8x435.7x76.1 mm

Dimensions (with stand): 727.8x473.9x179.4 mm

Packing dimensions: 791x141x507 mm

Weight (net/gross): 3.9 kg /5.9 kg

Wall mount (VESA): 100x100 mm/M4

Color: black

Material: plastic

Complete set: TV set, stand, remote controller and batteries, component cable, AV cable, warranty card, user manual

Design and specifications are subject to change without notice.