

ergo

BDFN-146



МОРОЗИЛЬНА КАМЕРА

Інструкція з експлуатації

Дякуємо Вам за Ваш вибір!

ПЕРЕД ВИКОРИСТАННЯМ МОРОЗИЛЬНОЇ КАМЕРИ

- Зніміть зовнішню і внутрішню упаковки.
- Перед підключенням до мережі живлення, дайте морозильній камері постояти близько 2 годин. Це дозволить знизити ймовірність виникнення несправності в системі охолодження через транспортування.
- Протріть внутрішню поверхню м'якою тканиною змоченою в теплій воді.

ВСТАНОВЛЕННЯ

- Пристрій повинен знаходитися тільки в вертикальному положенні.
- Даний прилад призначений для використання, тільки в вертикальному положенні, його не можна вбудовувати або встановлювати в нішах.
- Встановіть морозильну камеру на підлогу, це необхідно для повної підтримки морозильної камери, коли вона буде повністю завантажена.
- Залиште простір в 10 см, між задньою і бічною сторонами морозильної камери, що дозволить повітрю правильно циркулювати.
- Встановлюйте морозильну камеру в місці захищеному від прямих сонячних променів та джерел тепла (плита, обігрівач, радіатор і т.д.). Прямі сонячні промені можуть вплинути на акрилове покриття, а від джерел тепла може збільшитися споживання електроенергії. Дуже низька температура навколишнього середовища також може призвести до того що, морозильна камера не буде працювати належним чином.
- Не встановлюйте морозильну камеру у вологих місцях.
- Включайте морозильну камеру в окрему, правильно заземлену розетку на стіні. Не за яких обставин не зрізайте або не видаляйте третій (земля) контакт з шнура живлення. Будь-які питання, що стосуються живлення та / або заземлення повинні бути спрямовані до кваліфікованого електрика або в авторизований сервісний центр.
- Після увімкнення приладу в розетку, дайте пристрою достатньо часу, щоб охолонути протягом 2 ~ 3 годин, перед розміщенням їжі в ньому.

ЕЛЕКТРИЧНЕ З'ЄДНАННЯ

Прочитайте наступну інформацію, з метою вашої безпеки.

РОБОТА МОРОЗИЛЬНОЇ КАМЕРИ

УПРАВЛІННЯ ТЕМПЕРАТУРОЮ



Кнопка регулювання температури розташована на панелі регулювання температури. З її допомогою можна змінювати температуру в морозильній камері. Одне натискання на кнопку змінює температуру на один градус. Температуру можна регулювати в діапазоні від -16°C до -24°C.

При натисканні на кнопку регулювання температури, температура буде відображатися по колу: -16°C, -17°C, ... -23°C, -24°C, -16°C.

ШВИДКА ЗАМОРОЗКА

1. До того як покласти продукти до морозильної камери натисніть кнопку швидкої заморозки, засвітиться індикатор режиму швидкої заморозки, а на дисплеї висвітиться температура -24°C.

2. Після швидкої заморозки (час для швидкої заморозки зазвичай не перевищує 3 годин, в іншому випадку режим швидкої заморозки вимкнеться автоматично) натисніть кнопку швидкої заморозки ще раз для того щоб вимкнути режим швидкої заморозки, індикатор режиму швидкої заморозки згасне, а температура у морозильній камері поступово повернеться до значення що відображалось до швидкої заморозки.

ПРИМІТКА

- Якщо камера була вимкнена, вам слід почекати 10 хвилин, перед тим як увімкнути її знову.
- Якщо камера перевантажена продуктами - охолодження не буде достатньо інтенсивним.
- Якщо ви хочете змінити настройки термостата, встановіть його значення на одну позицію вище, потім необхідно кілька годин для стабілізації нової встановленої температури.

Торговельна марка	ergo
Модель	BDFN-146
Категорія	9
Клас енергоефективності	A+
Річний обсяг енергоспоживання (кВт*г/рік)	229
Об'єм відділення для зберігання свіжих продуктів (л)	—
Об'єм відділення для охолодження (л)	—
Об'єм низькотемпературного відділення для заморожування, марковане чотирма зірочками (****) (л)	162
Маркування найхолоднішого відділення	***
Температура холодильного відділення (°C)	—
Температура відділення для охолодження (°C)	—
Температура морозильного відділення (°C)	(-16)-(-24)
Відділення no frost	+
Час автономного живлення без споживання енергії (год.)	22
Потужність заморожування (кг/24 год.)	10
Кліматичний клас	ST
Рівень звукової потужності (дБА)	45
Вбудовування приладу (так/ні)	Ні

контролем или инструктированием по вопросам использования прибора со стороны лиц, ответственных за их безопасность.

- Дети должны быть под присмотром, чтобы они не играли с прибором.
- Если шнур питания поврежден, он должен быть заменен производителем, сервисным агентом или квалифицированными лицами, чтобы избежать опасности.

ПРЕДУПРЕЖДЕНИЕ

Держите вентиляционные отверстия в корпусе прибора или отверстия, которые встроены в его структуру, свободными от препятствий.

ВНИМАНИЕ

Не используйте механические устройства или другие средства для ускорения процесса размораживания, кроме тех, которые рекомендованы производителем.

ВНИМАНИЕ

Не повредите трубу с хладагентом.

Данный прибор предназначен для использования в домашних условиях, а также:

- Кухонным персоналом в магазинах, офисах и другой рабочей среде;
- Фермерскими домами и клиентами в гостиницах, отелях и других жилых помещениях;
- Ресторанами и аналогичными заведениями.

ЗАМЕНА СТОРОНЫ ОТКРЫВАНИЯ ДВЕРЕЙ

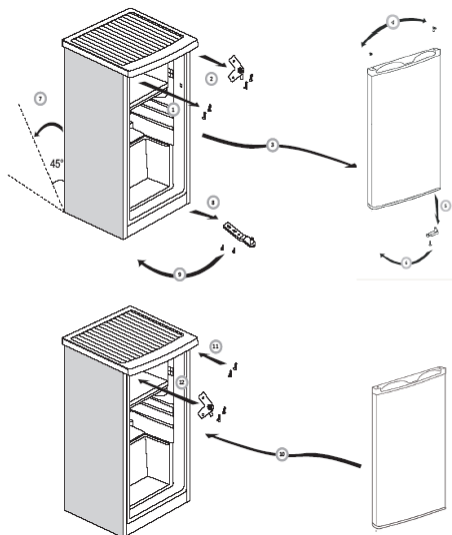
Необходимые инструменты: отвертки крест и плоская.

Убедитесь в том, что прибор отключен от сети питания. Чтобы снять дверь нужно немного наклонить прибор назад. При замене стороны открывания дверей установите прибор таким образом, чтобы исключить его случайное падение. Все элементы, которые будут сняты надо сохранить для установки в обратном порядке. Не ставьте прибор на бок или заднюю часть, так как это может повредить систему охлаждения. При замене дверей лучше работать вдвоем.

1. Выключите устройство из розетки. Достаňte все из устройства.
2. Открутите два винта верхней правой петли и снимите ее.
3. Снимите дверь и положите ее на мягкую поверхность.
4. Переместите верхнюю заглушку с одной стороны дверей на другую.
5. Снимите нижний правый ограничитель дверей.
6. Переместите нижний ограничитель дверей на другую сторону.
7. Наклоните устройство назад.
8. Снимите нижнюю петлю открутив винты.
9. Прикрепите нижнюю петлю на другую сторону при помощи винтов.
10. Установите дверь на нижнюю петлю.
11. Переместите верхнюю петлю на другую сторону и закрепите дверь при помощи винтов снятых в пункте 2.

Убедитесь что дверь установлена без перекосов и закрывается полностью.

После перевешивания двери устройство нельзя включать 4 часа.



Внимание !!!

Повторное включение прибора после его выключения владельцем по его желанию или при необходимости, а также при срабатывании внешнего устройства безопасности, можно осуществлять с интервалом не менее 10 минут. Нарушение этого правила может привести к выходу из строя данного прибора.

ОСОБЛИВОСТІ

- Прилад призначений для тривалого зберігання заморожених продуктів. Термін зберігання продуктів до трьох місяців.
- У всіх продуктів термін зберігання різний і не рекомендується його перевищувати. Слід дотримуватися інструкції по догляду за замороженими продуктами під час розморожування морозильної камери.
- Комерційні упаковані заморожені продукти повинні зберігатися відповідно до інструкцій виробника.
- Помістіть заморожені продукти в морозильну камеру відразу ж після їх покупки. Дотримуйтесь інструкцій по зберіганню, які вказані на упаковці.
- Двері морозильної камери дуже чутливі до надмірних наростів льоду. Завжди розморожуйте камеру, коли лід досягає в товщину від 5 до 10 мм.

ОЧИЩЕННЯ ТА ОБСЛУГОВУВАННЯ

ОЧИЩЕННЯ МОРОЗИЛЬНОЇ КАМЕРИ

- Після установки нового пристрою, рекомендується його ретельно очистити.
- Промийте зсередини вологою теплою тканиною з розчином води та соди. У розрахунку 2 столові ложки соди на літр води.
- Утримуйте прокладки (ущільнення) дверей в чистоті, для ефективної роботи пристрою.
- Зовні морозильна камера повинна бути очищена м'яким миючим засобом і теплою водою.
- Висушіть камеру за допомогою м'якої тканини.
- Теплообмінник конденсатора слід пропилососити, якщо він в пилу або брудний.
- Рекомендується, чистити цей пристрій кожного разу, коли камера розморожується, це дозволить уникнути неприємного запаху і зробити роботу більш ефективною.

ПІД ЧАС ВІДПУСТКИ

- Витягніть з камери всі продукти харчування.
- Відключіть морозильну камеру.
- Очистіть морозильну камеру.
- Залиште дверцята відчиненими, щоб уникнути можливого утворення конденсату, плісняви, або запахів.
- Не залишайте дітей без нагляду. Пристрій не може бути використано в якості іграшки для дітей.
- **Коротка відпустка:** під час канікул менше трьох тижнів, можна залишити морозильну камеру ввімкненою.
- **Тривала відпустка:** Якщо прилад не використовуватиметься протягом декількох місяців, витягніть всі продукти харчування і від'єднайте кабель живлення. Ретельно очистіть та висушіть інтер'єр камери. Для запобігання запаху і цвілі, залиште двері трохи прочиненими. Заблокуйте їх відкритими, якщо це необхідно або змініть двері.

ПЕРЕМІЩЕННЯ МОРОЗИЛЬНОЇ КАМЕРИ

- Витягніть з камери всі продукти харчування.
- За допомогою стрічки, надійно закріпіть всі незакріплені предмети усередині морозильної камери.
- Закрийте двері за допомогою стрічки.
- Переконайтеся, що морозильна камера знаходиться у вертикальному положенні під час транспортування.

ПОРАДИ ПО ЗБЕРЕЖЕННЮ ЕНЕРГІЇ

- Морозильна камера повинна бути встановлена в прохолодному місці приміщення, далеко від нагрівальних приладів або джерел тепла, а також поза досяжністю для прямих сонячних променів.
- Дайте гарячій їжі охолонути до кімнатної температури перед розміщенням її в морозильній камері. Перевантаження морозильної камери змушує компресор працювати довше. Продукти, які замерзають занадто повільно, можуть втратити свою якість, або зіпсуватися.
- Переконайтеся, що продукти упаковані належним чином, витріть контейнери до суха перед розміщенням їх в морозильній камері. Це зменшить обмерзання усередині морозильної камери.
- Не підкладайте під кошик для зберігання продуктів алюмінієву фольгу, вощений папір або паперовий рушник. Вони порушують холодну циркуляцію повітря, і знижують ефективність камери.
- Складайте та маркуйте продукти, щоб якомога рідше і на менший час відкривати двері та зменшити вплив зовнішніх джерел. При відкритті дверей беріть якомога більше необхідних продуктів та швидко, наскільки це можливо, закрийте двері.
- Намагайтеся не відкривати двері надто часто, особливо коли погода волога та дуже жарко. Як тільки ви відкриваєте двері, пам'ятайте про те, щоб закрити їх як можна швидше.
- Завжди забезпечуйте достатню вентиляцію приладу (циркуляція повітря за приладом).
- Для домашніх холодильних установок (холодильники, морозильні камери) при нормальних температурних умовах, встановіть термостат на середній режим температури.
- Перед завантаженням продуктів в камеру, переконайтеся, що вони охолоджені до температури навколишнього середовища.
- Збільшення шару льоду і інею збільшує споживання енергії, слід очистити камеру, як тільки шар стає товщиною 5-10 мм.
- Для правильної роботи зовнішнього конденсатора, задня стінка пристрою завжди повинна бути чистою, вільною від пилу і будь-яких забруднень.
- Завжди враховуйте вказівки, викладені у розділах позиціонування та порадах по економії енергії, в іншому випадку споживання енергії істотно збільшиться.

ПРОБЛЕМИ З МОРОЗИЛЬНОЮ КАМЕРОЮ

Можна легко вирішити деякі загальні проблеми, які можуть виникнути. Це збереже ваш час і гроші. Нижче наведено список проблем, які можливо легко та швидко вирішити без участі сервісної служби.

УСУНЕННЯ НЕСПРАВНОСТЕЙ

Проблема	Можливе рішення
Морозильна камера не працює	Камера не увімкнена. Спрацював автоматичний вимикач або запобіжник. Контролер температури встановлений на «0/OFF».
Компресор часто вмикається і вмикається	Занадто висока кімнатна температура. Камера перевантажена продуктами. Занадто часто відкриваються двері. Двері не повністю закриті. Не правильно встановлено контроль температури. Не повністю герметизирована прокладка дверей. При установці камери не були дотримані відповідні зазори. Камеру не так давно відключали на тривалий період. 4 години необхідно камері для повного охолодження.
Температура в морозильній камері не достатньо низька	Встановлена занадто висока температура. Встановіть більш низьку температуру. Через кілька годин температура стабілізується. Двері залишаються відкритими занадто довго або відкриваються занадто часто. Тепле повітря поступає в морозильну камеру кожен раз, коли відчиняються двері. Відкривайте двері рідше. Двері не зачинені повністю. Погана герметизація прокладки дверей. У камері недавно зберігалася велика кількість теплої або гарячої їжі. Почекайте, поки камера досягне своєї обраної температури. Камера не так давно відключалася на тривалий час. 4 години необхідно камері для повного охолодження.
Температура в морозильній камері дуже низька	Встановлена дуже низька температура. Встановіть вищу температуру. Через кілька годин температура стабілізується.
Під час роботи компресора чути звук потріскування	Металеві частини піддаються розширенню і стисненню, як у трубах з гарячою водою. Це нормально. Звук буде вирівнюватися або зникати, поки морозильна камера продовжує працювати.
Булькаючі звуки, схожі на кипіння води	Хладагент (використовується для охолодження морозильної камери) він циркулює по всій системі. Це нормально.
Камера вібрує	Перевірте, чи рівно встановлена камера. Підлога нерівна або прогинається. Морозильна камера встановлена на підлогу, яка трохи рухається. Переконайтеся, що підлога може повністю витримувати камеру. Вирівняйте морозильну камеру, поставивши дерев'яні або металеві прокладки під її кутові частини. Камера торкається стіни. Перевстановіть морозильну камеру або перемістіть її від стіни.

- Увеличение слоя льда и инея увеличивает потребление энергии, следует очистить камеру, как только слой становится толщиной 5-10 мм.
- Для правильной работы внешнего конденсатора, задняя стенка устройства всегда должна быть чистой, свободной от пыли и любых загрязнений.
- Всегда учитывайте указания, изложенные в разделах позиционирования и советах по экономии энергии, в противном случае потребление энергии существенно увеличится.

ПРОБЛЕМИ С МОРОЗИЛЬНОЮ КАМЕРОЮ

Можно легко решить некоторые общие проблемы, которые могут возникнуть. Это сэкономит ваше время и деньги. Ниже приведен список легкоустранимых проблем и их решение без участия сервисной службы.

УСТРАНЕНИЕ НЕИСПРАВНОСТЕЙ

Проблема	Возможное решение
Морозильная камера не работает	Камера не включена. Сработал автоматический выключатель или предохранитель. Контролер температуры, установлен на «0/OFF».
Компрессор часто выключается и включается	Слишком высокая комнатная температура. Камера перегружена продуктами. Слишком часто открывается дверь. Дверь не полностью закрыта. Не правильно установлен контроль температуры. Не полностью герметизирована прокладка дверей. При установке камеры не были соблюдены соответствующие зазоры. Камеру недавно отключали на длительный период. 4 часа необходимо камере для полного охлаждения.
Температура в морозильной камере не достаточно низкая	Установлена слишком высокая температура. Установите более низкую температуру. Через несколько часов температура стабилизируется. Дверь остается открытой слишком долго или открывается слишком часто. Теплый воздух поступает в морозильную камеру каждый раз, когда открывается дверь. Открывайте дверь реже. Дверь не закрыта полностью. Плохая герметизация прокладки двери. В камере недавно хранилось большое количество теплой или горячей пищи. Подождите, пока камера достигнет своей выбранной температуры. Камера недавно отключалась на длительное время. 4 часа необходимо камере для полного охлаждения.

Температура в морозильной камере очень низкая	Установлена слишком низкая температура. Установите более высокую температуру. Через несколько часов температура стабилизируется.
Во время работы компрессора слышен звук потрескивания	Металлические части подвергаются расширению и сжатию, как в трубах с горячей водой. Это нормально. Звук будет выравниваться или исчезать, пока морозильная камера продолжает работать.
Булькающие звуки, похожие на кипение воды	Хладагент (используется для охлаждения морозильной камеры) он циркулирует по всей системе. Это нормально.
Камера вибрирует	Проверьте, ровно ли установлена камера. Пол неровный или прогибается. Морозильная камера установлена на пол, который значительно движется. Убедитесь, что пол может полностью выдерживать камеру. Выровняйте морозильную камеру, поставив деревянные или металлические прокладки под ее угловые части. Камера касается стены. Перевстановите морозильную камеру или переместите ее от стены.
Образование влаги внутри камеры	Очень жарко и влажность повышена, это вызывает образование влаги на стенках. Это нормально. Дверь приоткрыта. Дверь была долго открыта или ее открывали слишком часто. Не так часто открывайте дверь. Дверь закрыта не плотно.
Образование влаги на внешней стороне камеры	Дверь приоткрыта, в результате чего холодный воздух из камеры встречается с теплым воздухом снаружи.
Дверь не правильно закрывается	Камера стоит не ровно. Прокладка двери грязная. Неправильно установлена корзина для продуктов.

ПРЕДУПРЕЖДЕНИЕ

Перед тем, как выбросить старые холодильник или морозильную камеру:

- Снимите дверь.
- Оставьте полки на месте, так чтобы дети не смогли легко забраться внутрь.
- Не используйте удлинители.
- Если шнур питания поврежден, во избежание опасности, он должен быть заменен производителем, агентом по обслуживанию или лицом с аналогичной квалификацией.

НАПОМИНАНИЕ

- Когда температура окружающей среды и влажность очень высокие, может появиться конденсат на стенках и двери камеры, вытрите это сухой тряпкой.
- Этот прибор не предназначен для использования лицами (включая детей) с ограниченными физическими, сенсорными или умственными способностями или с недостаточным опытом и знаниями, если только они не находятся под

ОСОБЕННОСТИ

- Прибор предназначен для длительного хранения замороженных продуктов. Срок хранения продуктов до трех месяцев.
- У всех продуктов срок хранения разный и не рекомендуется его превышать. Следует соблюдать инструкцию по уходу за замороженными продуктами при размораживании морозильной камеры.
- Коммерческие упакованные замороженные продукты должны храниться в соответствии с инструкциями производителя.
- Поместите замороженные продукты в морозильную камеру сразу же после их покупки. Следуйте инструкциям по хранению, которые указаны на упаковке.

ОЧИСТКА И ОБСЛУЖИВАНИЕ

ОЧИСТКА МОРОЗИЛЬНОЙ КАМЕРЫ

- После установки нового устройства, рекомендуется его тщательно очистить.
- Промойте изнутри влажной теплой тканью с раствором воды и соды. В расчете 2 столовые ложки соды на литр воды.
- Содержите прокладки (уплотнения) двери в чистоте, для эффективной работы устройства.
- Внешне морозильная камера должна быть очищена мягким моющим средством и теплой водой.
- Высушите камеру с помощью мягкой ткани.
- Теплообменник конденсатора следует пропылесосить, если он пыльный или грязный.
- Рекомендуется, чистить это устройство каждый раз, когда камера размораживается, это позволит избежать неприятного запаха и сделать работу более эффективной.

ВО ВРЕМЯ ОТПУСКА

- Вытяните из камеры все продукты питания.
- Отключите морозильную камеру.
- Очистите морозильную камеру.
- Оставьте дверцу приоткрытой, чтобы избежать возможного образования конденсата, плесени, или запахов.
- Не оставляйте детей без присмотра. Устройство не может быть использовано в качестве игрушки для детей.
- **Короткий отпуск:** во время каникул менее трех недель, можно оставить морозильную камеру включенной.
- **Длинные каникулы:** Если прибор не будет использоваться в течение нескольких месяцев, вытяните все продукты питания и отсоедините кабель питания. Тщательно очистите и высушите интерьер камеры. Для предотвращения запаха и плесени, оставьте дверь немного приоткрытой. Заблокируйте ее открытой, если это необходимо или снимите дверь.

ПЕРЕМЕЩЕНИЕ МОРОЗИЛЬНОЙ КАМЕРЫ

- Вытяните из камеры все продукты питания.
- С помощью ленты, надежно закрепите все незакрепленные предметы внутри морозильной камеры.
- Закройте дверь с помощью ленты.
- Убедитесь, что морозильная камера находится в вертикальном положении во время транспортировки.

СОВЕТЫ ПО СОХРАНЕНИЮ ЭНЕРГИИ

- Морозильная камера должна быть установлена в прохладном месте помещения, вдали от нагревательных приборов или источников тепла, а также вне досягаемости для прямых солнечных лучей.
- Дайте горячей пище остыть до комнатной температуры перед помещением ее в морозильную камеру. Перегрузка морозильной камеры заставляет компрессор работать дольше. Продукты, которые замерзают слишком медленно, могут потерять свое качество, или испортиться.
- Убедитесь, что продукты упакованы должным образом, вытрите контейнеры до суха перед помещением их в морозильную камеру. Это сократит обмерзание внутри морозильной камеры.
- Не подкладывайте под корзину для хранения продуктов алюминиевую фольгу, вощеную бумагу или бумажное полотенце. Они нарушают холодную циркуляцию воздуха, и снижают эффективность камеры.
- Складывайте и маркируйте продукты, чтобы как можно реже и на меньшее время открывать дверь и уменьшить воздействие внешних источников. При открытии двери берите как можно больше необходимых продуктов и быстро, на сколько это возможно, закрывайте дверь.
- Старайтесь не открывать дверь слишком часто, особенно когда погода влажная и жаркая. Как только вы открываете дверь, помните о том, чтобы закрыть ее как можно скорее.
- Всегда проверяйте, достаточная ли вентиляция прибора (циркуляция воздуха за прибором).
- Для домашних холодильных установок (холодильники, морозильные камеры) при нормальных температурных условиях, установите термостат на средний режим температуры.
- Перед загрузкой продуктов в камеру, убедитесь, что они охлаждены до температуры окружающей среды.

Утворення вологи всередині камери	Дуже спекотно і вологість підвищена, це викликає утворення вологи на стінках. Це нормально. Двері прочинені. Двері були довшо відкриті або їх відкривали надто часто. Не так часто відкривайте двері. Двері закриті не щільно.
Утворення вологи на зовнішній стороні камери	Двері прочинені, в результаті чого холодне повітря з камери зустрічається з теплим повітрям зовні.
Двері не правильно закриваються	Камера стоїть не рівно. Прокладка дверей брудна.

ПОПЕРЕДЖЕННЯ

- Перед тим, як викинути старий холодильник або морозильну камеру:
 - Зніміть двері.
 - Залиште полки на місці, так щоб діти не змогли легко забратися всередину.
- Не використовуйте подовжувачі.
- Якщо шнур живлення пошкоджений, щоб уникнути небезпеки, він повинен бути замінений виробником, агентом з обслуговування або особою з аналогічною кваліфікацією.

НАГАДУВАННЯ

- Коли температура навколишнього середовища і вологість дуже високі, може з'явитися конденсат на стінках та дверях камери, витріть їх сухою ганчіркою.
- Цей прилад не призначений для використання особами (включаючи дітей) з обмеженими фізичними, сенсорними або розумовими здібностями чи з недостатнім досвідом і знаннями, якщо тільки вони не знаходяться під контролем або інструктуванням з питань використання приладу з боку осіб, відповідальних за їх безпеку.
- Діти повинні бути під наглядом, щоб вони не гралися з приладом.
- Якщо шнур живлення пошкоджений, він повинен бути замінений виробником, сервісним агентом або кваліфікованими особами, щоб уникнути небезпеки.

ПОПЕРЕДЖЕННЯ

- Тримайте вентиляційні отвори в корпусі приладу або отвори, які вбудовані в його структуру, вільними від перешкод.

УВАГА

- Не застосовуйте механічні пристрої чи інші засоби для прискорення процесу розморожування, крім тих, які рекомендовані виробником.
- Не пошкодьте трубку з холодоагентом.
- Даний прилад призначений для використання в домашніх умовах, а також:
 - Кухонним персоналом в магазинах, офісах та іншому робочому середовищі;
 - Фермерськими будинками та клієнтами в готелях, мотелях та інших житлових приміщеннях;
 - Ресторанами та аналогічними закладами.

ЗМІНА СТОРОНИ ВІДКРИВАННЯ ДВЕРЕЙ

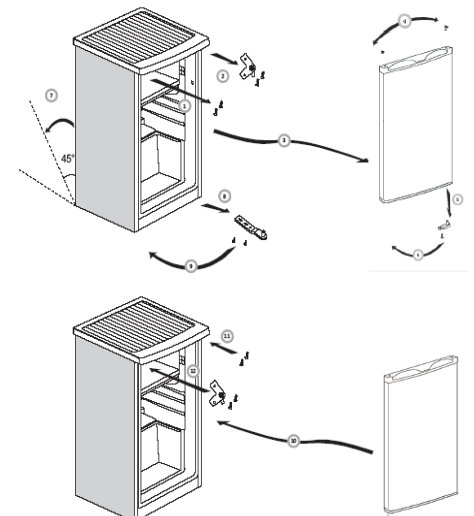
Необхідні інструменти: викрутки хрест та плоска.

Переконайтеся, що прилад відключено від мережі живлення. Щоб зняти двері треба трохи нахилити прилад назад. Під час заміни сторони відкривання дверей встановіть прилад таким чином, щоб унеможливити його випадкове падіння. Всі елементи, які будуть зняті треба зберегти для встановлення у зворотному порядку. Не кладіть прилад на бік або задню частину, тому що це може пошкодити систему охолодження. Під час заміни дверей краще працювати удвох.

1. Вимкніть пристрій з розетки. Дістаньте все з середини пристрою.
2. Відкрутіть два гвинти верхньої правої петлі та зніміть її.
3. Зніміть двері та покладіть їх на м'яку поверхню.
4. Перемістіть верхню заглушку з одного боку дверей на інший.
5. Зніміть нижній правий обмежувач дверей.
6. Перемістіть нижній обмежувач дверей на інший бік.
7. Нахиліть пристрій назад.
8. Зніміть нижню петлю відкрутивши гвинти.
9. Прикріпіть нижню петлю на інший бік за допомогою гвинтів.
10. Встановіть двері на нижню петлю.
11. Перемістіть верхню петлю на інший бік та закріпіть двері за допомогою гвинтів знятих у пункті 2.

Переконайтеся що двері встановлені без перекосів та зачиняються повністю.

Після перевішування дверей прилад не можна включати 4 години.



Попередження!!!
Повторне ввімкнення приладу після його вимкнення власником за його бажанням або при необхідності, також при спрацьовуванні зовнішнього пристрою безпеки, можна здійснювати з інтервалом не менше 10 хвилин. Порушення цього правила може призвести до виходу з ладу данного приладу.

ergo

BDFN-146



МОРОЗИЛЬНАЯ КАМЕРА

Инструкция по эксплуатации

Благодарим Вас за Ваш выбор!

ПЕРЕД ИСПОЛЬЗОВАНИЕМ МОРОЗИЛЬНОЙ КАМЕРЫ

- Снимите внешнюю и внутреннюю упаковки.
- Перед подключением к сети питания, дайте морозильной камере постоять около 2 часов. Это позволит снизить вероятность возникновения неисправности в системе охлаждения из-за транспортировки.
- Протрите внутреннюю поверхность мягкой тканью смоченной в теплой воде

УСТАНОВКА

- Устройство должно находиться только в горизонтальном положении.
- Данный прибор предназначен для использования, только в горизонтальном положении, его нельзя встраивать или устанавливать в нишах.
- Установите морозильную камеру на пол, это необходимо для полной поддержки морозильной камеры, когда она будет полностью загружена.
- Оставьте пространство в 10 см, между задней и боковой сторонами морозильной камеры, что позволит воздуху правильно циркулировать.
- Устанавливайте морозильную камеру в месте защищенном от прямых солнечных лучей и источников тепла (плита, обогреватель, радиатор и т.д.). Прямые солнечные лучи могут повлиять на акриловое покрытие, а от источников тепла может увеличиться потребление электроэнергии. Очень низкая температура окружающей среды также может привести к тому что, морозильная камера не будет работать должным образом.
- Не устанавливайте морозильную камеру во влажных местах.
- Включайте морозильную камеру в отдельную, правильно заземленную розетку на стене. Ни при каких обстоятельствах не вырезать и не удалять третий (земля) контакт из шнура питания. Любые вопросы, касающиеся питания и / или заземления должны быть направлены к квалифицированному электрику или в авторизованный сервисный центр.
- После включения прибора в розетку, дайте устройству достаточно охладиться в течение 2 ~ 3 часов, перед размещением пищи в нем.

ЭЛЕКТРИЧЕСКОЕ СОЕДИНЕНИЕ

Прочитайте следующую информацию, в целях вашей безопасности.

РАБОТА МОРОЗИЛЬНОЙ КАМЕРЫ

УПРАВЛЕНИЕ ТЕМПЕРАТУРОЙ



Кнопка регулировки температуры расположена на панели регулировки температуры. С ее помощью можно менять температуру в морозильной камере. Одне нажатие на кнопку изменяет температуру на один градус. Температуру можно регулировать в диапазоне от -16°C до -24°C.

При нажатии на кнопку регулровки температуры, температура буде отображаться по кругу: -16°C, -17°C,-23°C, -24°C, -16°C.

БЫСТРАЯ ЗАМОРОЗКА

1. До того как положить продукты в морозильную камеру нажмите кнопку быстрой заморозки, засветится индикатор режима быстрой заморозки, а на дисплее висветится температура -24°C.

2. После быстрой заморозки (время для быстрой заморозки обычно не превышает 3 часов, в ином случае режим быстрой заморозки выключится автоматически) нажмите кнопку быстрой заморозки еще раз для того чтобы выключить режим быстрой заморозки, индикатор режима быстрой заморозки погаснет, а температура в морозильной камере постепенно вернется к значению которое отображалось до быстрой заморозки.

ПРИМЕЧАНИЕ

- Если камера была выключена, вам следует подождать 10 минут, перед тем как включить ее повторно.
- Если камера перегружена продуктами – охлаждение не будет достаточно интенсивным.
- Если вы хотите изменить настройки термостата, установите его значение на одну позицию выше, затем необходимо несколько часов для стабилизации новой установленной температуры.