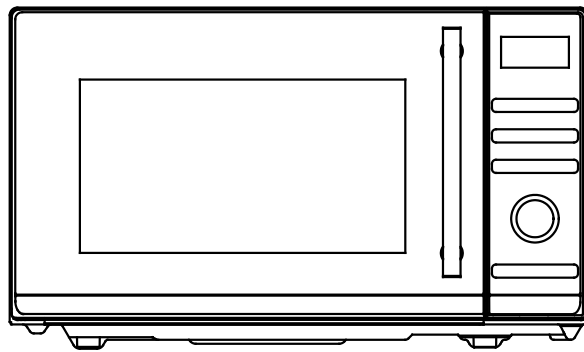


ergo

МІКРОХВИЛЬОВА ПІЧ

EM-2045



Інструкція з експлуатації

**ВАЖЛИВІ ПРАВИЛА БЕЗПЕКИ:
УВАЖНО ПРОЧИТАЙТЕ ЦІ ІНСТРУКЦІЇ ТА ЗБЕРІГАЙТЕ
ДЛЯ ПОДАЛЬШОГО ВИКОРИСТОВУВАННЯ**

ЗАПОБІЖНІ ЗАХОДИ ТА ВАЖЛИВІ ІНСТРУКЦІЇ З БЕЗПЕКИ

УВАГА! Якщо двері чи ущільнення дверей пошкоджено, до ремонтування спеціальним персоналом піч вмикати не можна;

УВАГА! Будь-які операції з обслуговування чи ремонтування, які охоплюють видалення будь-яких кришок, що захищають від впливу мікрохвильової енергії, повинен проводити тільки спеціально навчений персонал;

УВАГА! Рідину чи інші харчові продукти не можна нагрівати у згерметизованих посудинах, тому що вони можуть вибухнути;

УВАГА! Діти (віком від 8 років) можуть користуватися піччю без нагляду дорослих тільки після того, як їм надано спеціальні інструкції, що дозволяють дитині використовувати піч безпечним чином і зрозуміти небезпеку неправильного використання.

ЗМІСТ

ЗАПОБІЖНІ ЗАХОДИ ТА ВАЖЛИВІ ІНСТРУКЦІЇ З БЕЗПЕКИ	1
ТЕХНІЧНІ ХАРАКТЕРИСТИКИ	4
УСТАНОВЛЕННЯ МІКРОХВИЛЬОВОЇ ПЕЧІ	5
РАДІОПЕРЕШКОДИ	5
ПРИГОТУВАННЯ ТА РОЗІГРІВ ПРОДУКТІВ	5
ЕЛЕКТРИЧНЕ ЗАЗЕМЛЕННЯ.....	6
ПЕРЕД ЗВЕРНЕННЯМ ДО СЕРВІСНОГО ЦЕНТРУ.....	6
ВИБІР ПОСУДУ ДЛЯ ПРИГОТУВАННЯ	7
ОПИС СКЛАДОВИХ ЧАСТИН.....	8
ПАНЕЛЬ КЕРУВАННЯ.....	8
ЕКСПЛУАТАЦІЯ	9
ЧИЩЕННЯ ТА ДОГЛЯД.	12

ВАЖЛИВІ ІНСТРУКЦІЇ З БЕЗПЕКИ

Під час експлуатації електроприладу слід дотримуватися основних запобіжних заходів, у тому числі наступних:

УВАГА! Щоб знизити ризик отримання опіків, ураження електричним струмом, пожежі, травм людей або шкідливого впливу мікрохвильового випромінювання:

1. Прочитайте усі вказівки та рекомендації, наведені в цій інструкції з експлуатації, перед використанням приладу і збережіть її для довідки у майбутньому.
2. Використовуйте цей пристрій лише за призначенням, як описано в інструкції з експлуатації. Не використовуйте пристрій для обробки або приготування хімічних або інших речовин, що виділяють їдку пару. Цей пристрій спеціально розроблено для нагріву, приготування або сушіння харчових продуктів та не призначено для промислового або лабораторного застосування.
3. Не вмикайте мікрохвильову піч, якщо всередині неї відсутні продукти.
4. Не використовуйте прилад, якщо у нього пошкоджений кабель або штекер, якщо він не працює належним чином або він був пошкоджений чи впав. У разі пошкодження кабелю електроживлення, його заміна повинна проводитися виробником, співробітником сервісного центру або іншим кваліфікованим фахівцем.
5. **ПОПЕРЕДЖЕННЯ!** Цей пристрій можуть використовувати діти старше 8 років та дорослі люди із обмеженими фізичними, сенсорними або розумовими можливостями або особи, у яких відсутні необхідні знання чи досвід, якщо їх дії контролюються відповідальною за них особою або, якщо вони проінструктовані щодо безпечного використання приладу та усвідомлюють можливі ризики.
6. Щоб знизити ризик виникнення пожежі всередині печі під час роботи пристрою:
 - При розігріванні продуктів у пластиковому або паперовому контейнері періодично перевіряйте пристрій на предмет загоряння.
 - Слідкуйте за піччю при розігріві продуктів у паперових або пластикових пакетах, а також видаляйте дротові скручування, перш ніж поміщати пакет у піч, оскільки можливе їх займання.
 - При виявленні диму вимкніть прилад, від'єднайте штекер із розетки та ні в якому разі не відкривайте дверцята печі, щоб дати полум'ю можливість згаснути самостійно.
 - Не використовуйте внутрішню камеру печі для зберігання усередині неї будь-яких предметів. Не залишайте паперові матеріали, кухонне приладдя або продукти у внутрішній камері печі, якщо вони не використовуються.
 - Мікрохвильова піч призначена для підігріву їжі та напоїв. Сушіння одягу та нагрівання грілок, тапочок, губок, вологої тканини тощо можуть призвести до отримання травм або опіків, загоряння або пожежі.
7. **УВАГА!** Продукти харчування, особливо рідкі, не повинні розігріватися у мікрохвильовій печі, у щільно закритих контейнерах, так як це може призвести до вибуху контейнерів.
8. Розігрів рідини може призвести до сповільненого закипання, тому слід дотримуватися обережності при поводженні із контейнером.
9. Не смажте їжу у мікрохвильовій печі. Гаряча олія може пошкодити деталі печі та посуд, а також призвести до отримання опіків.
10. Не нагрівайте продукти зі шкіркою або шкаралупою, такі як сирі (або рідкі) яйця та інші продукти, які мають зовнішню повітронепроникну оболонку, оскільки зростання внутрішнього тиску може призвести до вибуху продуктів, навіть після закінчення процесу мікрохвильового нагріву.

11. Перед приготуванням проколюйте шкірку продуктів, які мають потовщену оболонку, такі як картопля, кабачки й яблука.
12. Щоб уникнути опіків особливу увагу слід приділяти при розігріві дитячого харчування: вміст баночок із дитячим харчуванням та пляшечок для годування слід розмішувати або збовтувати, а температуру слід перевіряти перед подачею та годуванням.
13. Кухонний посуд може нагріватися через тепло, яке виділяється нагрітими продуктами. Під час вилучення Вашої страви із печі рекомендується скористатися прихватками або захисними термостійкими рукавичками.
14. Посуд, у якому готується їжа, повинен підходити для використання у мікрохвильовій печі. Не використовуйте металеві контейнери, столовий посуд із золотим або срібним оздобленням, не поміщайте усередину печі залізні столові предмети (виделки, шампури тощо).
15. **ПОПЕРЕДЖЕННЯ!** Для осіб, які не є фахівцями, є небезпечним здійснювання обслуговування або ремонту, включаючи зняття задньої кришки приладу, яка захищає від впливу мікрохвильового випромінювання.
16. Даний прилад відноситься до обладнання групи 2 класу ISM. Визначення групи 2, яке включає все обладнання ISM (промислове, наукове та медичне), у якому радіочастотна енергія навмисно генерується та/або використовується у формі електромагнітного випромінювання для обробки матеріалів, а також обладнання для дугового зварювання. Обладнання класу В - це обладнання, яке підходить для використання у домашніх умовах та в установках, енергопостачання споживачів у яких реалізовано за допомогою мережі електроживлення низької напруги, що постачається у приміщення із побутовим використанням.
17. Пристрій не призначений для використання особами (включаючи дітей) з обмеженими фізичними, сенсорними або розумовими можливостями або відсутністю необхідних для експлуатації знань та досвіду, якщо їх дії не контролюються особою, відповідальною за їх безпеку, а також, якщо вони не проінструктовані щодо безпечного використання пристрою. Необхідно стежити, щоб діти не гралися з приладом.
18. Мікрохвильова піч повинна використовуватися тільки встановленою окремо від інших приладів.
19. **УВАГА!** Не встановлюйте мікрохвильову піч на/або поблизу пристроїв, які є джерелами тепла, наприклад, поруч із кухонною плитою. Пошкодження або несправності приладу, які відбулися у подібних ситуаціях, не є гарантійними випадками.
20. Не встановлюйте прилад на полицях шаф та у інших закритих просторах.
21. Дверцята або зовнішня поверхня печі можуть нагріватися під час роботи приладу.
22. **ПОПЕРЕДЖЕННЯ!** Під час роботи прилад нагрівається. Будьте обережні, уникайте контакту із нагрівальними елементами усередині печі та іншими доступними поверхнями.
23. Тримайте маленьких дітей подалі під час експлуатації.
24. Прилад необхідно встановити біля стіни приміщення.
25. **ПОПЕРЕДЖЕННЯ!** Якщо дверцята або їх ущільнення пошкоджені, піч не повинна експлуатуватися, поки пошкодження не буде відремонтовано компетентним фахівцем.
26. Пристрій не призначений для роботи за допомогою зовнішнього таймера або окремої системи дистанційного керування.
27. Мікрохвильова піч призначена тільки для домашнього використання та не повинна експлуатуватися для комерційного застосування.
28. Ніколи не знімайте обмежувачі відстані на задніх та бічних стінках приладу, так як вони забезпечують мінімально допустиму відстань від стіни для належної циркуляції повітря й вентиляції пристрою.
29. Перш ніж переміщати прилад, закріпіть скляний піднос, який обертається, щоб уникнути пошкоджень.

30. **ПОПЕРЕДЖЕННЯ!** Ремонт або обслуговування приладу, включаючи зняття задньої кришки, яка захищає від впливу мікрохвильового випромінювання, ремонт пошкодженого кабелю електроживлення та інших несправностей, завжди повинен проводитися кваліфікованим фахівцем у сервісному центрі.
31. Мікрохвильова піч призначена тільки для розморожування, приготування їжі та приготування на парі.
32. Використовуйте прихватки або захисні термостійкі рукавички при вилученні нагрітої їжі із мікрохвильової печі.
33. **УВАГА!** При відкриванні кришки контейнера або при розгортанні фольги, може з'явитися гаряча пара, будьте обережні, щоб не отримати опіки.
34. Цей пристрій можуть використовувати діти старше 8 років та дорослі люди із обмеженими фізичними, сенсорними або розумовими можливостями або особи, у яких відсутні необхідні знання чи досвід, якщо їх дії контролюються відповідальною за них особою або, якщо вони проінструктовані щодо безпечного використання приладу та усвідомлюють можливі ризики. Діти не повинні гратися із приладом. Чищення та технічне обслуговування пристрою не повинні виконувати маленькі діти менше 8 років та лише під наглядом дорослих.
35. У разі виявлення диму вимкніть прилад, від'єднайте штекер із розетки та ні в якому разі не відкривайте дверцята печі, щоб дати полум'ю можливість згаснути самостійно.

ТЕХНІЧНІ ХАРАКТЕРИСТИКИ

Напруга живлення:	220-240 V (В) ~
Частота електричної мережі:	50 Hz (Гц)
Потужність мікрохвильового випромінювання:	700 W (Вт)
Споживана потужність:	1200 W (Вт) (мікрохвилі), 900 W (Вт) (гриль)
Струм:	9 A (А)
Об'єм:	20 L (л)
Клас захисту від ураження електричним струмом:	I
Клас захисту від вологи та пилу:	IP10
Розмір пристрою (ВхШхГ):	262x452x373 mm (мм)
Розмір упаковки (ВхШхГ):	292x496x389 mm (мм)
Вага (нетто/брутто):	11.3 /12.1 kg (кг)

УСТАНОВЛЕННЯ МІКРОХВИЛЬОВОЇ ПЕЧІ

1. Переконайтеся, що усі пакувальні матеріали вилучені із внутрішньої камери печі.
2. **ПОПЕРЕДЖЕННЯ!** Перевірте прилад на наявність пошкоджень, таких як зсув або деформація дверцят, пошкоджені ущільнення дверцят та поверхня ущільнень, зламані або послаблені дверні петлі та засувки, вм'ятини на внутрішній камері або на дверцятах. При виявленні будь-яких ушкоджень або несправностей, не користуйтеся несправною піччю та зв'яжіться із кваліфікованим обслуговуючим персоналом для ремонту.
3. Ця мікрохвильова піч повинна бути розміщена на плоскій стабільній поверхні, яка витримає вагу приладу в сукупності із максимальною вагою продуктів, що можуть готуватися у печі.
4. Не встановлюйте піч в умовах із підвищеною температурою та вологістю, а також поблизу із горючими матеріалами.
5. При встановленні мікрохвильової печі слід забезпечити достатню вентиляцію, передбачивши хорошу циркуляцію повітря. Залиште, як мінімум, 20см вільного простору над приладом, 10см ззаду та по 5см з обох бічних сторін. Не закривайте та не накривайте вентиляційні отвори приладу. Не знімайте ніжки підставки.
6. Не використовуйте піч без скляного підносу, який обертається, роликової опори та валу, встановленого у правильному положенні.
7. Переконайтеся, що кабель електроживлення не пошкоджений та не прокладений під корпусом пристрою чи на гарячій або гострій поверхні.
8. Піч слід розмістити таким чином, щоб штекер електричного кабелю легко й швидко від'єднувався із розетки у разі виникнення непередбачених ситуацій.
9. Не використовуйте прилад на відкритому повітрі.

РАДІОПЕРЕШКОДИ

При експлуатації мікрохвильової печі можуть виникати незначні перешкоди для роботи радіоприймача, телевізора або подібних пристроїв.

При наявності перешкод, їх можна зменшити або усунути, прийнявши наступні заходи:

1. Очистіть дверцята та поверхню ущільнень дверцят.
2. Переорієнтуйте приймальну антену радіо або телебачення.
3. Перемістіть мікрохвильову піч відносно приймача.
4. Відсуньте мікрохвильову піч від приймача.
5. Під'єднайте прилад до іншої розетки, щоб мікрохвильова піч та приймач знаходилися у різних електричних ланцюгах.

ПРИГОТУВАННЯ ТА РОЗІГРІВ ПРОДУКТІВ

1. Обережно розмістіть продукти на тарілці, яка підходить для використання у мікрохвильовій печі. Великі продукти та шматочки їжі рекомендується розміщувати по краях.
2. Слідкуйте за часом приготування. Готуйте протягом найкоротшого зазначеного часу і, при необхідності, додавайте більше часу за допомогою регулятора таймера. Якщо продукти знаходяться у працюючій печі надмірно довго, це може привести до появи диму або стати причиною пожежі.

3. Накривайте продукти під час приготування. Кришки запобігають розбризкуванню та допомагають продуктам готуватися рівномірно.
4. Переверніть продукти один раз під час приготування, щоб прискорити процес приготування м'ясних продуктів. Великі шматочки продуктів, наприклад, при приготуванні печені, повинні бути перевернуті хоча б один раз.
5. При приготуванні різних страв рекомендується міняти шматочки продуктів місцями від центру посуду до його країв.

ЕЛЕКТРИЧНЕ ЗАЗЕМЛЕННЯ

Цей електроприлад повинен бути заземлений. Мікрохвильова піч оснащена кабелем із заземлювальним провідником та штекером із контактом заземлення. Електричний штекер повинен бути під'єднаний до настінної розетки, яка правильно встановлена та заземлена. У разі короткого замикання, заземлення знижує ризик ураження електричним струмом, спрямовуючи електричний струм через заземлення. Рекомендується передбачити окремий електричний ланцюг для електроживлення приладу. Використання високої напруги небезпечно та може призвести до пожежі або інших нещасних випадків, що призведе до пошкодження приладу.

УВАГА! Неправильне використання або нехтування вимогами щодо влаштування електричного заземлення може призвести до ураження електричним струмом.

Примітка:

1. При виникненні будь-яких питань, які стосуються заземлення або характеристик електричної мережі, зверніться, будь ласка, до кваліфікованого електрика чи спеціаліста з обслуговування.
2. Ні виробник, ні продавець не несуть ніякої відповідальності за пошкодження мікрохвильової печі або травми, отримані користувачем у результаті недотримання вимог електричного під'єднання. Для відрізнєння дротів усередині електричного кабелю передбачені наступні кольори оболонки дротів:

Зелений та жовтий = ЗЕМЛЯ

Синій = НЕЙТРАЛЬ

Коричневий = ФАЗА

ПЕРЕД ЗВЕРНЕННЯМ ДО СЕРВІСНОГО ЦЕНТРУ

Якщо мікрохвильова піч не працює:

1. Переконайтеся, що піч має надійне під'єднання до електричної мережі. Від'єднайте штекер із розетки, зачекайте 10 секунд та знову під'єднайте.
2. Перевірте, чи не перегорів запобіжник ланцюга або чи не спрацював ввідний автоматичний вимикач. Якщо вони працюють нормально, перевірте розетку, під'єднавши до неї інший електроприлад.
3. Переконайтеся, що налаштування режиму та часу приготування на панелі керування установлені правильно.
4. Переконайтеся, що дверцята надійно закриті та заблоковані захисною системою. В іншому разі мікрохвильова піч працювати не буде.

Якщо нічого із наведених вище заходів не допомогло усунути проблему, зверніться, будь ласка, до кваліфікованого фахівця або у сервісний центр.

НЕ НАМАГАЙТЕСЯ САМОСТІЙНО РЕМОНТУВАТИ АБО МОДИФІКУВАТИ ПІЧ.

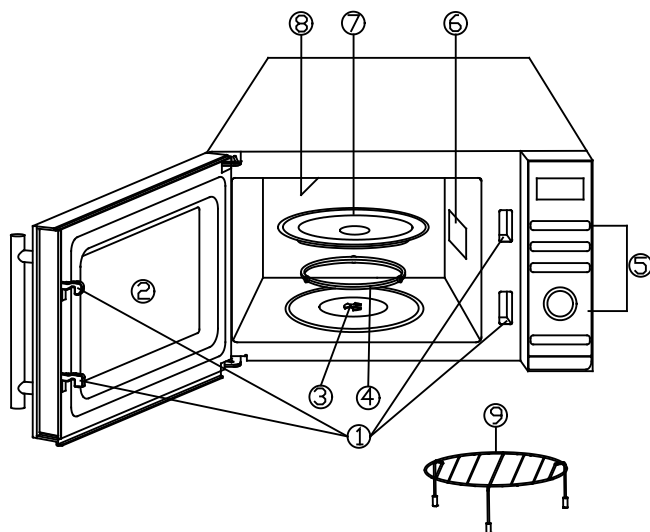
ВИБІР ПОСУДУ ДЛЯ ПРИГОТУВАННЯ

1. Мікрохвильове випромінювання, завдяки впливу якого відбувається нагрів продуктів, не може проникнути через метал, тому не слід використовувати металевий посуд або посуд із металевим оздобленням.
2. Використовуйте тільки посуд, який підходить для використання у мікрохвильових печах. Металеві контейнери для їжі та напоїв не допускаються під час приготування у мікрохвильовій печі. Ця вимога не застосовується, якщо виробник вказує розмір та форму металевих контейнерів, придатних для приготування у мікрохвильовій печі.
3. Не використовуйте перероблені паперові вироби при приготуванні у мікрохвильовій печі, так як вони можуть містити невеликі металеві фрагменти, які можуть викликати появу іскор та/або пожежу.
4. Рекомендується використовувати посуд круглої або овальної форми для рівномірного приготування продуктів.
5. Для запобігання надмірному нагріву невеликих відкритих ділянок продукту Ви можете використовувати вузькі смужки алюмінієвої фольги. Не використовуйте занадто багато фольги та перевірте, щоб відстань між фольгою й продуктом була не менше 2,5 см.

Наведена нижче таблиця містить загальні рекомендації щодо правильного вибору посуду.

ТИП ПОСУДУ	ВІДПОВІДНІСТЬ
Скляний посуд із жаростійкого скла	Так
Звичайний скляний посуд	Ні
Керамічний жаростійкий посуд	Так
Спеціальний пластиковий посуд для приготування у мікрохвильовій печі	Так
Харчовий папір	Так
Металевий посуд	Ні
Металева решітка	Ні
Алюмінієва фольга та контейнери із фольги	Ні

ОПИС СКЛАДОВИХ ЧАСТИН



1. Захисна система блокування дверцят
2. Віконце дверцят
3. Вал
4. Роликове кільце
5. Панель керування
6. Хвилевід для мікрохвильового випромінювання (Будь ласка, не знімайте слюдяну пластину, яка закриває хвилевід)
7. Скляний піднос, який обертається
8. Нагрівач гриля
9. Металева стійка

ПАНЕЛЬ КЕРУВАННЯ



1. ЕКРАН

Відображаються: час приготування, потужність, індикатори дій.

2. ПОТУЖНІСТЬ

Натисніть для встановлення рівня потужності приготування мікрохвильової печі.

3. ВАГА

Використовується для встановлення ваги їжі.

4. ГРИЛЬ

Натисніть, щоб активувати програму гриля.

5. КОМБІ

Натисніть, щоб встановити комбінаційну програму.

6. АВТОМАТИЧНЕ РОЗМОРОЖУВАННЯ

Натисніть, щоб активувати програму розморожування за показниками ваги.

7. ГОДИННИК

Натисніть, щоб встановити час.

8. МЕНЮ / ЧАС (ручка)

Поверніть ручку для вибору часу.

Поверніть ручку, щоб вибрати меню автоматичного приготування.

9. ПАУЗА / ВІДМІНА


Натисніть один раз, щоб тимчасово припинити приготування, або двічі, щоб повністю скасувати приготування.

10. СТАРТ / ШВИДКИЙ СТАРТ

Натисніть, щоб активувати програму приготування їжі або розморожування.

Натискайте кілька разів, щоб встановити час приготування і готувати на повному рівні потужності.

ЕКСПЛУАТАЦІЯ

- Коли піч увімкнеться вперше, пролунає звуковий сигнал і на дисплеї з'явиться «1:01» ".
- Перерва у 25 сек у процесі приготування поверне піч у режим очікування.
- Якщо під час приготування натиснути на кнопку ПАУЗА / ВІДМІНА один раз, програму буде призупинено, для відновлення необхідно натиснути СТАРТ / ШВИДКИЙ СТАРТ. Для скасування програми необхідно двічі натиснути кнопку ПАУЗА / ВІДМІНА.
- По закінченню приготування кожні дві хвилини на екрані буде відображатися «END», супроводжуване звуковим сигналом поки користувач не натисне кнопку ПАУЗА / ВІДМІНА або не відчинить дверцята.
- У процесі роботи натисніть необхідну кнопку, сигнал прозвучить один раз, але якщо натиснути неправильну кнопку, сигнал прозвучить двічі.
- Система електронного керування мікрохвильовою піччю має функцію охолодження. У будь-якому режимі приготування, час якого перевищує 2 хвилини, після того, як приготування буде завершено або програму приготування припинено (або дверцята духовки будуть відкриті), вентилятор духовки буде автоматично працювати приблизно 3 хвилини для охолодження печі, що продовжить термін її служби.

НАЛАШТУВАННЯ ЧАСУ

Пропонується два формати годинника - 12 і 24. Ви можете встановити час у 12- або 24-годинному форматі, натиснувши кнопку ГОДИННИК у режимі очікування.

1. У режимі очікування, натисніть кнопку ГОДИННИК один раз або двічі щоби вибрати 12- або 24-годинний формат годинника.
2. Поверніть перемикач МЕНЮ / ЧАС для налаштування годин.
3. Натисніть кнопку ГОДИННИК один раз.
4. Поверніть перемикач МЕНЮ / ЧАС для налаштування хвилин.
5. Натисніть кнопку ГОДИННИК один раз для підтвердження.

УВАГА: Для того, щоб дізнатися поточний час під час приготування, натисніть один раз на кнопку ГОДИННИК.

ПРИГОТУВАННЯ В МІКРОХВИЛЬОВІЙ ПЕЧІ

1. Натисніть кнопку ПОТУЖНІСТЬ кілька разів, щоб вибрати необхідний рівень потужності.
2. Поверніть перемикач МЕНЮ / ЧАС за годинниковою стрілкою, щоб ввести час приготування. Максимальний час приготування становить 95 хвилин.
3. Натисніть СТАРТ / ШВИДКИЙ СТАРТ для підтвердження.

Натисніть кнопку ПОТУЖНІСТЬ, для вибору рівня потужності:

Натисніть кнопку ПОТУЖНІСТЬ	Потужність приготування
Один раз	100%
Двічі	80%
Тричі	60%
4 рази	40%
5 разів	20%
6 разів	0%

УВАГА: Рівень потужності приготування під час приготування можна перевірити, натиснувши кнопку ПОТУЖНІСТЬ.

ШВИДКЕ ПРИГОТУВАННЯ

Духовка швидко приготує їжу при високій потужності (100% потужність) у програмі швидкого приготування.

У режимі очікування кілька разів натискайте СТАРТ / ШВИДКИЙ СТАРТ, щоб встановити час готування, піч почне працювати автоматично на повну потужність. Максимальний час приготування - 10 хвилин.

УВАГА: Ви можете збільшити час приготування під час приготування натиснувши кнопку СТАРТ / ШВИДКИЙ СТАРТ.

АВТОМАТИЧНЕ РОЗМОРОЖУВАННЯ

Час розморожування та рівень потужності встановлюються автоматично після введення ваги продукту. Вага заморожених продуктів коливається від 100 г до 1800 г.

1. Натисніть один раз кнопку АВТОМАТИЧНЕ РОЗМОРОЖУВАННЯ.
2. Натисніть ВАГА декілька разів для вибору необхідної ваги.
3. Натисніть СТАРТ / ШВИДКИЙ СТАРТ для підтвердження.

УВАГА: Під час розморожування система зробить паузу для нагадування користувачу про те, що необхідно перевернути їжу, потім натисніть кнопку СТАРТ / ШВИДКИЙ СТАРТ для відновлення роботи.

ГРИЛЬ

1. У режимі очікування натисніть кнопку ГРИЛЬ один раз.
2. Поверніть ручку МЕНЮ / ЧАС, щоб ввести час приготування. Максимальний час приготування становить 95 хвилин.
3. Натисніть кнопку СТАРТ / ШВИДКИЙ СТАРТ для підтвердження.

КОМБІНАЦІЯ

1. У режимі очікування натисніть кнопку один раз або двічі КОМБІ для вибору "Со-1" чи "Со-2".
2. Поверніть ручку МЕНЮ / ЧАС, щоб ввести час приготування. Максимальний час приготування становить 95 хвилин.
3. Натисніть кнопку СТАРТ / ШВИДКИЙ СТАРТ для підтвердження.

ЗАХИСТ ВІД ДІТЕЙ

Використовується для запобігання неконтрольованому втручанню в роботу печі маленькими дітьми.

- Щоб встановити блокування для дітей: духовка автоматично перейде в режим блокування від дітей у режимі очікування, без будь-яких операцій протягом однієї хвилини, і загориться індикатор блокування. У стані блокування всі кнопки будуть деактивовані.
- Розблокування від дітей: у режимі блокування від дітей необхідно відкрити або закрити дверцята духовки і програму буде скасовано.

АВТОМАТИЧНЕ ПРИГОТУВАННЯ

У даному режимі приготування не потрібно програмувати час і потужність. Досить вказати тип їжі, яку ви хочете приготувати, а також вагу або розмір продукту.

1. У режимі очікування, поверніть перемикач МЕНЮ / ЧАС проти годинникової стрілки для вибору коду продукту.
2. Натисніть ВАГА декілька разів для вибору розміру та ваги продукту.
3. Натисніть СТАРТ / ШВИДКИЙ СТАРТ для підтвердження.

Меню режиму автоматичного приготування:

КОД	ПРОДУКТ	ПРИМІТКИ
1	Молоко/Кава (200мл/чашка)	1. Для пунктів 7 ~ 9, під час приготування піч зупиниться, для нагадування користувачеві про те, що необхідно перевернути їжу, після чого натисніть СТАРТ / ШВИДКИЙ СТАРТ для продовження роботи. 2. Результат автоматичного приготування залежить від
2	Рис (г)	
3	Спагетті (г)	
4	Картопля (230г/розмір)	
5	Автоматичний підігрів (г)	
6	Риба (г)	таких факторів, як форма і розмір їжі, ваші особисті вподобання щодо рівня готовності визначених продуктів і навіть від того, наскільки правильно ви помістили продукти в піч. Якщо результат виявиться незадовільним, будь ласка, змініть час приготування.
7	Курка (г)	
8	Яловичина/Баранина (г)	
9	М'ясо на шпажці (г)	

ЧИЩЕННЯ ТА ДОГЛЯД

1. Перед чищенням приладу, вимкніть його та від'єднайте штекер із розетки.
2. Утримуйте мікрохвильову піч у чистоті. Якщо бризки їжі або пролита рідина прилипли до стінок печі, протріть їх вологою тканиною. М'який миючий засіб можна використовувати, якщо піч дуже забруднена. Уникайте використання агресивних засобів для чищення, таких як розпорошувачі, оскільки це може призвести до змінення кольору поверхні корпусу та дверцят.
3. Зовнішні поверхні слід протирати вологою тканиною. Щоб уникнути пошкодження робочих частин у внутрішній камері печі, вода не повинна потрапляти у вентиляційні отвори.
4. Протріть дверцята із віконцем й ущільнення на дверцятах та прилеглі складові частини вологою тканиною для чищення від будь-яких залишків їжі або бризок. Не використовуйте абразивні засоби для чищення.
5. Пароочишувач не повинен використовуватися для чищення пристрою.
6. Не допускайте намокання панелі керування. Протріть м'якою вологою тканиною. При чищенні панелі керування залишайте дверцята печі відкритими, щоб запобігти випадковому увімкненню приладу.
7. Якщо пара накопичується усередині або зовні дверцят печі, протріть їх м'якою тканиною. Це може статися, коли мікрохвильова піч працює в умовах високої вологості і це є повністю нормальним явищем.
8. Періодично вилучайте скляний піднос, який обертається для чищення. Вимийте піднос у теплій мильній воді або у посудомийній машині.
9. Роликове кільце та нижню поверхню внутрішньої камери печі слід регулярно чистити, щоб уникнути появи перешкод при обертанні роликового кільця. Протріть м'яким миючим засобом. Роликове кільце можна мити у воді із використанням м'якого миючого засобу або в посудомийній машині. Під час вилучення роликового кільця для чищення обов'язково встановіть його на місце у правильному положенні.
10. Запах, який накопичився усередині приладу можна видалити, змішавши чашку води із соком і шкіркою одного лимону та, розігрівши їх у глибокому посуді протягом 5 хв. Після цього ретельно протріть та витріть м'якою тканиною.
11. При виникненні необхідності заміни освітлювальної лампи усередині мікрохвильової печі, будь ласка, зверніться до кваліфікованого фахівця.
12. Слід регулярно чистити прилад та видаляти залишки їжі. Ігнорування необхідності чищення може

привести до пошкодження поверхні, що може негативно позначитися на терміні служби приладу й, можливо, привести до небезпечних ситуацій.

13. По закінченню терміну служби мікрохвильової печі, будь ласка, не викидайте її разом із побутовими відходами. Прилад слід утилізувати у спеціалізованому центрі з утилізації, інформацію про місцезнаходження якого Ви можете уточнити, звернувшись до місцевих муніципальних органів влади.

Додаткові рекомендації

- Перевірте посуд для гарантії того, що він придатний для використання в мікрохвильових печах;
- Під час нагрівання харчових продуктів у пластмасових чи паперових посудинах часто перевіряйте піч через небезпеку загоряння;
- З появою диму вимкніть прилад чи від'єднайте його, витягнувши вилку з розетки, і залишіть двері зачиненими, щоб полум'я не проникало назовні;
- Мікрохвильове нагрівання напоїв вже після вимкнення печі може супроводжувати виплескування кип'ятку, тому будьте обережні під час витягування посуду;
- Щоб уникнути опіків вміст пляшок і посуду з продуктами дитячого харчування необхідно розмішати чи збовтати і перевірити його температуру перед вживанням;
- У мікрохвильових печах не можна нагрівати яйця в шкаралупі і цілі яйця, зварені вкруту, тому що вони можуть вибухнути.

Виробник залишає за собою право вносити зміни в технічні характеристики та дизайн виробів.

Виробник: Гуангдонг Галанц Майкروهейв Електрикал Епплайєнсис Мануфекчерінг Ко. Лтд.
Адреса: вул. Сінгу Род Іст 3, Хуанпу таун, м. Чжуншань, провінція Гуандун, Китай.

Імпортер (приймає претензії від споживача): ТОВ «Інвестком». Адреса: Україна, м. Київ, вул. Дорогожицька, 1.

Рекомендується зберігати в сухому прохолодному місці, уникати попадання прямого сонячного проміння. Не містить шкідливих для здоров'я речовин. Не потребує спеціальних умов зберігання.

Строк служби - 3 роки з дати виготовлення.

З питань сервісного обслуговування звертайтеся за телефоном гарячої лінії в Україні 0 (800) 501 643 (усі дзвінки зі стаціонарних телефонів в Україні безкоштовні). Зроблено у Китаї.

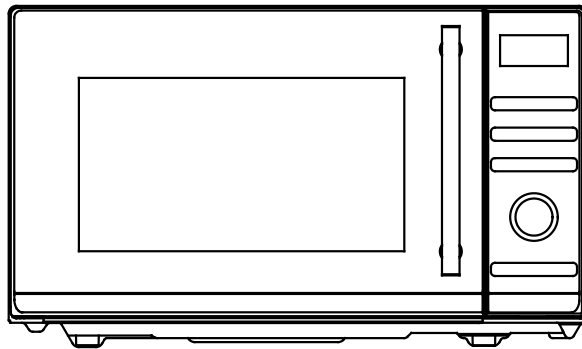
Даний продукт відповідає всім відповідним Технічним регламентам України.



ergo

МИКРОВОЛНОВАЯ ПЕЧЬ

EM-2045



Инструкция по эксплуатации

***ВАЖНЫЕ ПРАВИЛА БЕЗОПАСНОСТИ:
ВНИМАТЕЛЬНО ПРОЧТИТЕ ЭТИ ИНСТРУКЦИИ И СОХРАНИТЕ
ДЛЯ ДАЛЬНЕЙШЕГО ИСПОЛЬЗОВАНИЯ***

МЕРЫ ПРЕДОСТОРОЖНОСТИ И ВАЖНЫЕ ИНСТРУКЦИИ ПО БЕЗОПАСНОСТИ

ВНИМАНИЕ! Если дверь или уплотнения дверей повреждены - до ремонта специальным персоналом печь включать нельзя;

ВНИМАНИЕ! Любые операции по обслуживанию или ремонту, которые связаны с вскрытием корпуса или других крышек защищающих от воздействия микроволновой энергии, должен проводить только специально обученный персонал;

ВНИМАНИЕ! Жидкости или другие пищевые продукты нельзя нагревать в герметичной посуде, так как она может взорваться;

ВНИМАНИЕ! Дети (старше 8 лет) могут пользоваться печью без присмотра взрослых только после того, как им предоставили специальные инструкции, что позволяет ребенку использовать печь безопасным образом и понять опасность неправильного использования.

СОДЕРЖАНИЕ

МЕРЫ ПРЕДОСТОРОЖНОСТИ И ВАЖНЫЕ ИНСТРУКЦИИ ПО БЕЗОПАСНОСТИ	1
ТЕХНИЧЕСКИЕ ХАРАКТЕРИСТИКИ	4
УСТАНОВКА МИКРОВОЛНОВОЙ ПЕЧИ	5
РАДИОПОМЕХИ	5
ПРИГОТОВЛЕНИЕ И РАЗОГРЕВ ПРОДУКТОВ	5
ЭЛЕКТРИЧЕСКОЕ ЗАЕМЛЕНИЕ	6
ПЕРЕД ОБРАЩЕНИЕМ В СЕРВИСНЫЙ ЦЕНТР	6
ВЫБОР ПОСУДЫ ДЛЯ ПРИГОТОВЛЕНИЯ	7
ОПИСАНИЕ СОСТАВНЫХ ЧАСТЕЙ	8
ПАНЕЛЬ УПРАВЛЕНИЯ	8
ЭКСПЛУАТАЦИЯ	9
ОЧИСТКА И УХОД	12

ВАЖНЫЕ ИНСТРУКЦИИ ПО БЕЗОПАСНОСТИ

При эксплуатации электроприбора следует соблюдать основные меры предосторожности, в том числе следующие.

ВНИМАНИЕ! Чтобы снизить риск получения ожогов, поражения электрическим током, пожара, травм людей или вредного воздействия микроволнового излучения:

1. Прочтите все указания и рекомендации, приведенные в данной инструкции по эксплуатации, перед использованием прибора и сохраните её для справки в будущем.
2. Используйте это устройство только по назначению, как описано в инструкции по эксплуатации. Не используйте устройство для обработки или приготовления химических или других веществ, выделяющих едкие пары. Данное устройство специально разработано для нагрева, приготовления или сушки пищевых продуктов и не предназначено для промышленного или лабораторного применения.
3. Не включайте микроволновую печь, если внутри неё отсутствуют продукты.
4. Не используйте прибор, если у него поврежден кабель или штекер, если он не работает должным образом, или он был поврежден или упал. В случае повреждения кабеля электропитания, его замена должна производиться изготовителем, сотрудником сервисного центра или другим квалифицированным специалистом.
5. **ПРЕДУПРЕЖДЕНИЕ!** Это устройство могут использовать дети старше 8 лет и взрослые люди с ограниченными физическими, сенсорными либо умственными возможностями или лица, у которых отсутствуют необходимые знания или опыт, если их действия контролируются ответственным за них лицом или, если они проинструктированы относительно безопасного использования прибора и осознают возможные риски.
6. Чтобы снизить риск возгорания внутри печи во время работы устройства:
 - При разогреве продуктов в пластиковом или бумажном контейнере периодически проверяйте устройство на предмет возгорания.
 - Следите за печью при разогреве продуктов в бумажных или пластиковых пакетах, а также удаляйте проволочные скрутки, прежде чем помещать пакет в печь, поскольку возможно их воспламенение.
 - При обнаружении дыма выключите прибор, отсоедините штекер из розетки и ни в коем случае не открывайте дверцу печи, чтобы дать пламени возможность потухнуть самостоятельно.
 - Не используйте внутреннюю камеру печи для хранения внутри нее каких-либо предметов. Не оставляйте бумажные материалы, кухонную утварь или продукты во внутренней камере печи, если они не используются.
 - Микроволновая печь предназначена для подогрева пищи и напитков. Сушка одежды и нагревание грелок, тапочек, губок, влажной ткани и т.п. могут привести к получению травм или ожогов, возгоранию или пожару.
7. **ВНИМАНИЕ!** Продукты питания, особенно жидкие, не должны разогреваться в микроволновой печи, в плотно закрытых контейнерах, так как это может привести к взрыву контейнеров.
8. Разогрев жидкости может привести к замедленному вскипанию, поэтому следует соблюдать осторожность при обращении с контейнером.

9. Не жарьте пищу в микроволновой печи. Горячее масло может повредить детали печи и посуду, а также привести к получению ожогов.
10. Не нагревайте продукты с кожурой или скорлупой, такие как сырые (или в крутую) яйца и другие продукты, имеющие внешнюю воздухонепроницаемую оболочку, поскольку возрастание внутреннего давления может привести к взрыву продуктов, даже после окончания процесса микроволнового нагрева.
11. Перед приготовлением прокалывайте кожуру продуктов, имеющих утолщённую оболочку, такие как картофель, кабачки и яблоки.
12. Во избежание ожогов особое внимание следует уделять при разогреве детского питания: содержимое баночек с детским питанием и бутылочек для кормления следует размешивать или взбалтывать, а температуру следует проверять перед подачей и кормлением.
13. Кухонная посуда может нагреваться из-за тепла, выделяемого нагретыми продуктами. При извлечении Вашего блюда из печи рекомендуется воспользоваться прихватками или защитными термоустойчивыми перчатками.
14. Посуда, в которой готовится пища, должна подходить для использования в микроволновой печи. Не используйте металлические контейнеры, столовую посуду с золотой или серебряной отделкой, не помещайте внутрь печи железные столовые предметы (вилки, шампуры ит.д.).
15. **ПРЕДУПРЕЖДЕНИЕ!** Для лиц, которые не являются специалистами, является опасным выполнение обслуживания или ремонта, включая снятие задней крышки прибора, защищающей от воздействия микроволнового излучения.
16. Данный прибор относится к оборудованию группы 2 класса ISM. Определение группы 2, которое включает все оборудование ISM (промышленное, научное и медицинское), в котором радиочастотная энергия преднамеренно генерируется и/или используется в форме электромагнитного излучения для обработки материалов, а также оборудования для дуговой сварки. Оборудование класса В - это оборудование, которое подходит для использования в домашних условиях и в учреждениях с бытовым применением, энергоснабжение потребителей в которых реализовано посредством сети электропитания низкого напряжения.
17. Данное устройство не предназначено для использования лицами (включая детей) с ограниченными физическими, сенсорными либо умственными возможностями или недостатком необходимых для эксплуатации знаний и опыта, если их действия не контролируются лицом, ответственным за их безопасность, а также, если они не проинструктированы относительно безопасного использования устройства. Необходимо следить, чтобы дети не играли с прибором.
18. Микроволновая печь должна использоваться только установленной отдельно от других приборов.
19. **ВНИМАНИЕ!** Не устанавливайте микроволновую печь на/или рядом с устройствами, которые являются источниками тепла, например, рядом с кухонной плитой. Повреждения или неисправности прибора, которые произошли в подобных ситуациях, не являются гарантийными случаями.
20. Не устанавливайте прибор на полках шкафов и в других закрытых пространствах.
21. Дверца или внешняя поверхность печи могут нагреваться во время работы прибора.
22. **ПРЕДУПРЕЖДЕНИЕ!** Во время работы прибор нагревается. Будьте осторожны, избегайте контакта с нагревательными элементами внутри печи и остальными доступными поверхностями.
23. Держите маленьких детей подальше во время эксплуатации.
24. Прибор должен быть установлен у стены помещения.
25. **ПРЕДУПРЕЖДЕНИЕ!** Если дверца или её уплотнения повреждены, печь не должна эксплуатироваться, пока повреждение не будет отремонтировано компетентным специалистом.
26. Данное устройство не предназначено для работы с помощью внешнего таймера или отдельной

системы дистанционного управления.

27. Микроволновая печь предназначена только для домашнего использования и не должна эксплуатироваться для коммерческого применения.
28. Никогда не снимайте ограничители расстояния на задних и боковых стенках прибора, так как они обеспечивают минимально допустимое расстояние от стены для достаточной циркуляции воздуха и вентиляции устройства.
29. Прежде чем перемещать прибор, закрепите вращающийся стеклянный поднос, чтобы избежать повреждений.
30. **ПРЕДУПРЕЖДЕНИЕ!** Ремонт или обслуживание прибора, включая снятие задней крышки, защищающей от воздействия микроволнового излучения, ремонт поврежденного кабеля электропитания и других неисправностей, всегда должен производиться квалифицированным специалистом в сервисном центре.
31. Микроволновая печь предназначена только для размораживания, приготовления пищи и приготовления на пару.
32. Используйте прихватки или защитные термостойчивые перчатки при извлечении нагретой пищи из микроволновой печи.
33. **ВНИМАНИЕ!** При открывании крышки контейнера или при разворачивании фольги, может появиться горячий пар, будьте осторожны, чтобы не обжечься.
34. Это устройство могут использовать дети старше 8 лет и взрослые люди с ограниченными физическими, сенсорными либо умственными возможностями или лица, у которых отсутствуют необходимые знания или опыт, если их действия контролируются ответственным за них лицом или, если они проинструктированы относительно безопасного использования прибора и осознают возможные риски. Дети не должны играть с прибором. Чистка и обслуживание устройства не должны выполняться маленькими детьми до 8 лет и только под надзором взрослых.
35. При обнаружении дыма выключите прибор, отсоедините штекер из розетки и ни в коем случае не открывайте дверцу печи, чтобы дать пламени возможность потухнуть самостоятельно.

ТЕХНИЧЕСКИЕ ХАРАКТЕРИСТИКИ

Напряжение питания:	220-240 V (В) ~
Частота электрической сети:	50 Hz (Гц)
Мощность микроволнового излучения:	700 W (Вт)
Потребляемая мощность:	1200 W (Вт) (микроволны), 900 W (Вт) (гриль)
Ток:	9 A (А)
Объем:	20 L (л)
Класс защиты от поражения электрическим током:	I
Класс защиты от влаги и пыли:	IP10
Размер устройства (ВхШхГ):	262×452×373 mm (мм)
Размер упаковки (ВхШхГ):	292×496×389 mm (мм)
Вес (нетто/брутто):	11.3 /12.1 kg (кг)

УСТАНОВКА МИКРОВОЛНОВОЙ ПЕЧИ

1. Убедитесь, что все упаковочные материалы извлечены из внутренней камеры печи.
2. **ПРЕДУПРЕЖДЕНИЕ!** Проверьте прибор на наличие повреждений, таких как смещение или деформация дверцы, поврежденные уплотнения дверцы и поверхность уплотнений, сломанные или ослабленные дверные петли и защелки, вмятины на внутренней камере или на дверце. При обнаружении каких-либо повреждений или неисправностей, не пользуйтесь неисправной печью и свяжитесь с квалифицированным обслуживающим персоналом для ремонта.
3. Эта микроволновая печь должна быть размещена на плоской устойчивой поверхности, которая выдержит вес прибора в совокупности с максимальным весом продуктов, которые могут готовиться в печи.
4. Не устанавливайте печь в условиях с повышенной температурой или влажностью, а также вблизи с горючими материалами.
5. При установке микроволновой печи следует обеспечить достаточную вентиляцию, предусмотрев хорошую циркуляцию воздуха. Оставьте, как минимум, 20см свободного пространства над прибором, 10см сзади и по 5см от обеих боковых сторон. Не закрывайте и не накрывайте вентиляционные отверстия прибора. Не снимайте ножки подставки.
6. Не эксплуатируйте печь без стеклянного вращающегося подноса, роликовой опоры и вала, установленного в правильном положении.
7. Убедитесь, что кабель электропитания не поврежден и не проложен под корпусом устройства либо на горячей или острой поверхности.
8. Печь следует разместить таким образом, чтобы штекер электрического кабеля легко и быстро отсоединялся из розетки в случае возникновения непредвиденных ситуаций.
9. Не используйте прибор на открытом воздухе.

РАДИОПОМЕХИ

При эксплуатации микроволновой печи могут возникать незначительные помехи для работы радиоприемника, телевизора или подобных устройств.

При наличии помех, их можно уменьшить или устранить, приняв следующие меры:

1. Очистите дверцу и поверхность уплотнений дверцы.
2. Переориентируйте приемную антенну радио или телевидения.
3. Переместите микроволновую печь относительно приемника.
4. Отодвиньте микроволновую печь от приемника.
5. Подсоедините прибор к другой розетке, чтобы микроволновая печь и приемник находились в разных электрических цепях.

ПРИГОТОВЛЕНИЕ И РАЗОГРЕВ ПРОДУКТОВ

1. Аккуратно разместите продукты на тарелке, подходящей для использования в микроволновой печи. Крупные продукты и кусочки пищи рекомендуется размещать по краям.
2. Следите за временем приготовления. Готовьте в течение кратчайшего указанного времени и, при необходимости, добавляйте больше времени при помощи регулятора таймера. Если продукты находятся в работающей печи чрезмерно долго, это может привести к появлению дыма или

возгоранию.

3. Накрывайте продукты во время приготовления. Крышки предотвращают разбрызгивание и помогают продуктам готовиться равномерно.
4. Переверните продукты один раз во время приготовления, чтобы ускорить процесс приготовления мясных продуктов. Крупные кусочки продуктов, например, при приготовлении жаркое, должны быть перевернуты хотя бы один раз.
5. При приготовлении различных блюд рекомендуется менять кусочки продуктов местами от центра посуды к её краям.

ЭЛЕКТРИЧЕСКОЕ ЗАЗЕМЛЕНИЕ

Этот электроприбор должен быть заземлен. Микроволновая печь оснащена кабелем с заземляющим проводником и штекером с контактом заземления. Электрический штекер должен быть подсоединен к настенной розетке, которая правильно установлена и заземлена. В случае короткого замыкания, заземление снижает риск поражения электрическим током, направляя электрический ток через заземление. Рекомендуется предусмотреть отдельную электрическую цепь для электропитания прибора. Использование высокого напряжения опасно и может привести к пожару или другим несчастным случаям, что приведет к повреждению прибора.

ВНИМАНИЕ! Неправильное использование или пренебрежение требованиями по устройству электрического заземления может привести к поражению электрическим током.

Примечание:

1. При возникновении каких-либо вопросов, касающихся заземления или характеристик электрической сети, обратитесь, пожалуйста, к квалифицированному электрику или специалисту по обслуживанию.
2. Ни производитель, ни продавец не несут никакой ответственности за повреждение микроволновой печи или травмы пользователя, полученные в результате несоблюдения требований электрического подключения.

Для различия проводов внутри электрического кабеля предусмотрены следующие цвета оболочки проводов:

Зеленый и Желтый = ЗЕМЛЯ

Синий = НЕЙТРАЛЬ

Коричневый = ФАЗА

ПЕРЕД ОБРАЩЕНИЕМ В СЕРВИСНЫЙ ЦЕНТР

Если микроволновая печь не работает:

1. Убедитесь, что печь имеет надежное подключение к электрической сети. Отсоедините штекер из розетки, подождите 10 секунд и снова подсоедините.
2. Проверьте, не перегорел ли предохранитель цепи или не сработал ли вводной автоматический выключатель. Если они работают нормально, проверьте розетку, подсоединив к ней другой электроприбор.
3. Убедитесь, что настройки режима и времени приготовления на панели управления установлены правильно.
4. Убедитесь, что дверца надежно закрыта и заблокирована защитной системой. В противном

случае микроволновая печь работать не будет.

Если ничего из приведенных выше мероприятий не помогло устранить проблему, обратитесь, пожалуйста, к квалифицированному специалисту или в сервисный центр.

НЕ ПЫТАЙТЕСЬ САМОСТОЯТЕЛЬНО РЕМОНТИРОВАТЬ ИЛИ МОДИФИЦИРОВАТЬ ПЕЧЬ.

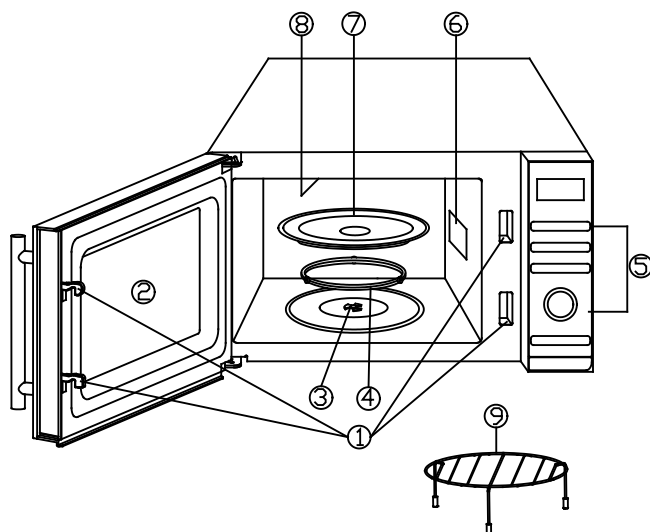
ВЫБОР ПОСУДЫ ДЛЯ ПРИГОТОВЛЕНИЯ

1. Микроволновое излучение, благодаря действию которого происходит нагрев продуктов, не может проникнуть через металл, поэтому не следует использовать металлическую посуду или посуду с металлической отделкой.
2. Используйте только посуду, которая подходит для использования в микроволновых печах. Металлические контейнеры для еды и напитков не допускаются во время приготовления в микроволновой печи. Это требование не применяется, если производитель указывает размер и форму металлических контейнеров, пригодных для приготовления в микроволновой печи.
3. Не используйте переработанные бумажные изделия при приготовлении в микроволновой печи, так как они могут содержать небольшие металлические фрагменты, которые могут вызвать появление искр и/или пожар.
4. Рекомендуется использовать посуду круглой или овальной формы для равномерного приготовления продуктов.
5. Для предотвращения чрезмерного нагрева небольших открытых участков продукта Вы можете использовать узкие полоски алюминиевой фольги. Не используйте слишком много фольги и проверьте, чтобы расстояние между фольгой и продуктом было не менее 2,5см.

Приведенная ниже таблица содержит общие рекомендации для правильного выбора посуды.

ТИП ПОСУДЫ	СООТВЕТСТВИЕ
Стеклопосуда из жаростойкого стекла	Да
Обычная стеклянная посуда	Нет
Керамическая жаростойкая посуда	Да
Специальная пластиковая посуда для приготовления в микроволновой печи	Да
Пищевая бумага	Да
Металлическая посуда	Нет
Металлическая решетка	Нет
Алюминиевая фольга и контейнеры из фольги	Нет

ОПИСАНИЕ СОСТАВНЫХ ЧАСТЕЙ



1. Защитная система блокировки дверцы
2. Окошко дверцы
3. Вал
4. Роликовое кольцо
5. Панель управления
6. Волновод для микроволнового излучения (Пожалуйста, не удаляйте слюдяную пластину, которая закрывает волновод)
7. Стеклоанный вращающийся поднос
8. Нагреватель гриля
9. Металлическая стойка

ПАНЕЛЬ УПРАВЛЕНИЯ



1. ЭКРАН

Отображаются: время приготовления, мощность, индикаторы действий.

2. ПОТУЖНІСТЬ

Нажмите для выбора уровня мощности приготовления микроволновой печи.

3. ВАГА

Используется для выбора веса еды.

4. ГРИЛЬ

Нажмите, чтобы активировать программу гриля.

5. КОМБІ

Нажмите, чтобы установить комбинационную программу.

6. АВТОМАТИЧНЕ РОЗМОРОЖУВАННЯ

Нажмите, чтобы активировать программу размораживания по показателям веса.

7. ГОДИННИК

Нажмите, чтобы установить время.

8. МЕНЮ / ЧАС (ручка)

Поверните ручку для выбора времени.

Поверните ручку, чтобы выбрать меню автоматического приготовления.


9. ПАУЗА / ВІДМІНА

Нажмите один раз, чтобы временно прекратить приготовление, или дважды, чтобы полностью остановить приготовление.

10. СТАРТ / ШВИДКИЙ СТАРТ

Нажмите, чтобы активировать программу приготовления еды или размораживания. Нажимайте несколько раз, чтобы установить время приготовления и готовить на полном уровне мощности.

ЭКСПЛУАТАЦИЯ

- Когда печь включается впервые, прозвучит звуковой сигнал и на дисплее появится «1:01» "".
- Перерыв в 25 сек в процессе приготовления вернет печь в режим ожидания.
- Если во время приготовления нажать на кнопку ПАУЗА / ВІДМІНА один раз, программа будет приостановлена, для восстановления необходимо нажать СТАРТ / ШВИДКИЙ СТАРТ. Для отмены программы необходимо дважды нажать кнопку ПАУЗА / ВІДМІНА.
- По окончании приготовления каждые две минуты на экране будет отображаться «END», сопровождаемое звуковым сигналом пока пользователь не нажмет кнопку ПАУЗА / ВІДМІНА или не откроет дверь.
- В процессе работы нажмите необходимую кнопку, сигнал прозвучит один раз, но если нажать неправильную кнопку, сигнал прозвучит дважды.
- Система электронного управления микроволновой печью имеет функцию охлаждения. В любом режиме приготовления, время которого превышает 2 минуты, после того, как приготовление будет завершено или программа приготовления закончит свою работу (или дверца будет открыта), вентилятор духовки автоматически будет работать примерно 3 минуты для охлаждения печи, что продлит срок ее службы.

УСТАНОВКА ВРЕМЕНИ

Предлагается два формата часов - 12 и 24. Вы можете установить время в 12- или 24-часовом формате, нажав кнопку ГОДИННИК в режиме ожидания.

1. В режиме ожидания нажмите кнопку ЧАСЫ один или два раза чтобы выбрать 12- или 24-часовой формат часов.
2. Переключатель МЕНЮ / ЧАС для настройки часов.
3. Нажмите кнопку ГОДИННИК один раз.
4. Переключатель МЕНЮ / ЧАС для настройки минут.
5. Нажмите кнопку ГОДИННИК один раз для подтверждения.

ВНИМАНИЕ: Для того, чтобы узнать текущее время во время приготовления, нажмите один раз на кнопку ГОДИННИК.

ПРИГОТОВЛЕНИЕ В МИКРОВОЛНОВОЙ ПЕЧИ

1. Нажмите кнопку МОЩНОСТЬ несколько раз, чтобы выбрать необходимый уровень мощности.
2. Поверните МЕНЮ / ЧАС по часовой стрелке, чтобы ввести время приготовления. Максимальное время приготовления составляет 95 минут.
3. Нажмите СТАРТ / ШВИДКИЙ СТАРТ для подтверждения.

Нажмите кнопку ПОТУЖНІСТЬ, для выбора уровня мощности:

Нажмите кнопку ПОТУЖНІСТЬ	Мощность приготовления
1 раз	100%
2 раза	80%
3 раза	60%
4 раза	40%
5 раз	20%
6 раз	0%

ВНИМАНИЕ: Уровень мощности приготовления во время приготовления можно проверить, нажав кнопку ПОТУЖНІСТЬ.

БЫСТРОЕ ПРИГОТОВЛЕНИЕ

Духовка быстро приготовит пищу при высокой мощности (100% мощность) в программе быстрого приготовления.

В режиме ожидания нажимайте СТАРТ / ШВИДКИЙ СТАРТ, чтобы установить время приготовления, печь начнет работать автоматически на полную мощность. Максимальное время приготовления - 10 минут.

ВНИМАНИЕ: Вы можете увеличить время приготовления при приготовлении нажав кнопку СТАРТ / ШВИДКИЙ СТАРТ.

АВТОМАТИЧЕСКАЯ РАЗМОРОЗКА

Время размораживания и уровень мощности устанавливаются автоматически после введения веса продукта. Вес замороженных продуктов колеблется от 100 г до 1800 г.

1. Нажмите один раз кнопку автоматического размораживания.
2. Нажмите ВАГА несколько раз для выбора необходимого веса.
3. Нажмите СТАРТ / ШВИДКИЙ СТАРТ для подтверждения.

ВНИМАНИЕ: Во время размораживания система сделает паузу для напоминания пользователю о том, что необходимо перевернуть пищу, затем нажмите кнопку СТАРТ / ШВИДКИЙ СТАРТ для возобновления работы.

ГРИЛЬ

1. В режиме ожидания нажмите кнопку ГРИЛЬ один раз.
2. Поверните ручку МЕНЮ / ЧАС, чтобы ввести время приготовления. Максимальное время приготовления составляет 95 минут.
3. Нажмите кнопку СТАРТ / ШВИДКИЙ СТАРТ для подтверждения.

КОМБИНАЦИЯ

1. В режиме ожидания нажмите кнопку один раз или дважды КОМБИ для выбора "Со-1" или "Со-2".
2. Поверните ручку МЕНЮ / ЧАС, чтобы выбрать время приготовления. Максимальное время приготовления составляет 95 минут.
3. Нажмите кнопку СТАРТ / ШВИДКИЙ СТАРТ для подтверждения.

ЗАЩИТА ОТ ДЕТЕЙ

Используется для предотвращения неконтролируемого вмешательства в работу печи маленькими детьми.

- Чтобы установить блокировку для детей: духовка автоматически перейдет в режим блокировки от детей в режиме ожидания, без каких-либо операций в течение одной минуты, и загорится индикатор блокировки. В состоянии блокировки все кнопки будут деактивированы.
- Разблокировка от детей: в режиме блокировки от детей необходимо открыть или закрыть дверцу духовки и программа будет отменена.

АВТОМАТИЧЕСКОЕ ПРИГОТОВЛЕНИЕ

В данном режиме приготовления не нужно программировать время и мощность. Достаточно указать тип пищи, которую вы хотите приготовить, а также вес или размер продукта.

1. В режиме ожидания поверните переключатель МЕНЮ / ЧАС против часовой стрелки для выбора кода продукта.
2. Нажмите ВАГА несколько раз для выбора размера и веса продукта.
3. Нажмите СТАРТ / ШВИДКИЙ СТАРТ для подтверждения.

Меню режима автоматического приготовления:

КОД	ПРОДУКТ	ПРИМЕЧАНИЯ
1	Молоко/Кофе (200мл/чашка)	<p>1. Для пунктов 7 ~ 9, во время приготовления печь остановится, для напоминания пользователю о том, что необходимо перевернуть пищу, после чего нажмите СТАРТ /ШВИДКИЙ СТАРТ для продолжения работы.</p> <p>2. Результат автоматического приготовления зависит от</p>
2	Рис (г)	
3	Спагетти (г)	
4	Картофель (230г/размер)	
5	Автоматический подогрев (г)	
6	Рыба (г)	<p>таких факторов, как форма и размер пищи, ваши личные предпочтения относительно готовности определенных продуктов и даже от того, насколько правильно вы поместили продукты в печь. Если результат окажется неудовлетворительным, пожалуйста, измените время приготовления.</p>
7	Курица (г)	
8	Говядина / Баранина (г)	
9	Мясо на шпажке (г)	

ОЧИСТКА И УХОД

1. Перед очисткой прибора, выключите его и отсоедините штекер из розетки.
2. Содержите микроволновую печь в чистоте. Если брызги пищи или пролитая жидкость прилипли к стенкам печи, протрите их влажной тканью. Мягкое моющее средство можно использовать, если печь очень загрязнена. Избегайте использования агрессивных чистящих средств, таких как распылители, поскольку это может привести к изменению цвета поверхности корпуса и дверцы.
3. Наружные поверхности следует протирать влажной тканью. Во избежание повреждения рабочих частей во внутренней камере печи, вода не должна попадать в вентиляционные отверстия.
4. Протрите дверцу с окошком и уплотнения на дверце и прилегающие составные части влажной тканью для очистки от любых остатков пищи или брызг. Не используйте абразивные чистящие средства.
5. Пароочиститель не должен использоваться для очистки устройства.
6. Не допускайте намокания панели управления. Протрите мягкой влажной тканью. При чистке панели управления оставляйте дверцу печи открытой, чтобы предотвратить случайное включение прибора.
7. Если пар накапливается внутри или снаружи дверцы печи, протрите ее мягкой тканью. Это может произойти, когда микроволновая печь работает в условиях высокой влажности и это полностью нормальное явление.
8. Периодически извлекайте вращающийся стеклянный поднос для очистки. Вымойте поднос в теплой мыльной воде или в посудомоечной машине.
9. Роликовое кольцо и нижнюю поверхность внутренней камеры печи следует регулярно чистить во избежание появления помех при вращении роликового кольца. Протрите мягким моющим средством. Роликовое кольцо можно мыть в воде с использованием мягкого моющего средства или в посудомоечной машине. При извлечении роликового кольца для очистки обязательно установите его на место в правильном положении.
10. Накопившийся внутри прибора запах можно удалить, смешав чашку воды с соком и кожурой одного лимона и, разогрев в глубокой посуде в течение 5 мин. После этого тщательно протрите и вытрите мягкой тканью.
11. При возникновении необходимости замены осветительной лампы внутри микроволновой печи, пожалуйста, обратитесь к квалифицированному специалисту.
12. Следует регулярно чистить прибор и удалять остатки пищи. Игнорирование необходимости

очистки может привести к повреждению поверхности, что может отрицательно сказаться на сроке службы прибора и, возможно, привести к опасным ситуациям.

13. По истечению срока службы микроволновой печи, пожалуйста, не выбрасывайте её совместно с обычными бытовыми отходами. Прибор следует утилизировать в специализированном центре по утилизации, информацию о местонахождении которого Вы можете уточнить, обратившись в местные муниципальные органы власти.

Дополнительные рекомендации

- Проверьте посуду для гарантии того, что она пригодна для использования в микроволновых печах;
- При нагревании пищевых продуктов в пластмассовой или бумажной посуде часто проверяйте печь из-за опасности возгорания;
- С появлением дыма выключите прибор или отключите его, вытащив вилку из розетки, и оставьте дверь закрытой, чтобы пламя не проникало наружу;
- Микроволновое нагревание напитков уже после выключения печи может сопровождаться выплескиванием кипятка, будьте осторожны во время извлечения посуды;
- Во избежание ожогов содержимое бутылок и посуды с продуктами детского питания необходимо размешать или взболтать и проверить его температуру перед употреблением;
- В микроволновых печах нельзя нагревать сырые яйца в скорлупе и целые яйца, сваренные вкрутую, так как они могут взорваться;

Производитель оставляет за собой право вносить изменения в технические характеристики и дизайн изделий.

Производитель: Гуангдонг Галанц Майкросейв Електрикал Епплайнсис Мануфакчеринг Ко. Лтд. Адрес: ул. Сингпу Роуд Ист 3, Хуанпу таун., Г. Чжуншань, провинция Гуандун, Китай.
Импортер (принимает претензии от потребителя) ООО «Инвестком». Адрес: Украина, Киев, ул. Дорогожицкая, 1.

Рекомендуется хранить в сухом прохладном месте, избегать попадания прямых солнечных лучей. Не содержит вредных для здоровья веществ. Не требует специальных условий хранения.

Срок службы - 3 года с даты изготовления.

По вопросам сервисного обслуживания обращайтесь по телефону горячей линии в Украине 0 (800) 501 643 (все звонки со стационарных телефонов в Украине бесплатные). Сделано в Китае.

Данный продукт соответствует всем соответствующим Техническим регламентам Украины.

