

Русский

ergo

Конвектор электрический

модель:

НС 2010

НС 2015

НС 2020



Руководство по эксплуатации

ВНИМАНИЕ!

**Во избежание перегрева, не
накрывайте обогреватель.**

Внимание! Перед использованием данного устройства обязательно прочтите инструкцию.

Конструкция конвектора непрерывно совершенствуется, поэтому приобретенная Вами модель может незначительно отличаться от описываемой здесь.

Важная информация

Просим внимательно ознакомиться с руководством по эксплуатации перед использованием конвектора.

В данном руководстве по эксплуатации содержится важная информация, касающаяся вашей безопасности, а также рекомендации по правильному использованию прибора и уходу за ним.

Сохраните руководство по эксплуатации, вместе с гарантийным талоном, кассовым чеком, и, по возможности, картонной упаковкой и упаковочным материалом.

Приобретенный вами конвектор может несколько отличаться от описанного в руководстве, что не влияет на способы использования и эксплуатации.

Важные меры предосторожности и инструкции, содержащиеся в данном руководстве, не включают всех возможных режимов и ситуаций, которые могут встречаться,

Эти факторы должен учитывать человек, который заинтересован в надлежащей эксплуатации устройства. Изготовитель не несет ответственности в случае повреждения прибора или его отдельных частей во время транспортировки, в результате неправильной установки, в результате колебаний напряжения, а также в случае, если какая-либо часть прибора была изменена или модифицирована.

Меры предосторожности

При использовании конвектора, необходимо соблюдать ряд мер предосторожности. Неправильная эксплуатация в силу игнорирования мер предосторожности может привести к причинению вреда здоровью пользователя и других людей, а также нанесения ущерба их имуществу.

1. Прочитайте все инструкции перед использованием конвектора.
2. Конвектор при работе нагревается до высокой температуры. Чтобы избежать ожогов, не прикасайтесь руками и другими частями тела к горячим поверхностям прибора
3. Прибор должен располагаться вдали от легковоспламеняющихся и легкодеформируемых объектов.
4. Удостоверьтесь, что корпус прибора и его нагревательный элемент остыл, прежде чем прибор будет демонтирован и уложен в упаковку для длительного хранения.

5. Когда прибор не используется долгое время, храните его в сухом прохладном месте в заводской картонной упаковке.

6. НЕ НАКРЫВАЙТЕ ПРИБОР, когда он работает. Не сушите на нём одежду и любые другие ткани и материалы. Это может привести к его перегреву, выходу из строя или причинить значительный ущерб Вам и/или вашему имуществу.

ВНИМАНИЕ! Производитель рассматривает данный вид поломки, как не гарантийный случай.

7. Прибор всегда должен находиться под наблюдением, особенно если неподалеку от прибора находятся дети. Внимательно следите за тем, чтобы дети не прикасались к прибору руками.

8. Всегда отключайте конвектор от электрической сети, когда он не используется.

9. Прибор оснащен евровилкой с контактом заземления. Вилка должна подходить к стандартной евророзетке и входить в нее без особых усилий. Если вилка не входит в розетку или входит туго, переверните ее по вертикали на 180 градусов и повторите попытку. Если и после этого вы не можете легко вставить вилку в розетку, вызовите электрика, для замены розетки. Никогда не используйте прибор, если вилка вставлена в розетку не до конца.

10. Никогда не подключайте прибор к электросети, если его поверхность влажная (мокрая).

11. Не пользуйтесь обогревателем в непосредственной близости от ванны, душа или плавательного бассейна.

12. Когда прибор включен и работает, не касайтесь его поверхности и поверхности блока управления мокрыми руками и любыми частями тела.

13. Не включайте конвектор, если его сетевой шнур или вилка имеют повреждения. Во избежание опасности поражения электрическим током, поврежденный сетевой шнур должен меняться только в авторизованных сервисных центрах производителя, квалифицированными специалистами.

14. Никогда не пытайтесь производить ремонт конвектора самостоятельно. Это может причинить вред вашему здоровью и повлиять на гарантийное обслуживание прибора.

15. Не используйте конвектор на открытых пространствах вне помещения.

16. Не прокладывайте сетевой шнур конвектора под ковровыми покрытиями и не прижимайте его предметами мебели. Прокладывайте сетевой шнур так, чтобы об него невозможно было споткнуться.

17. Для выключения прибора установите переключатель режимов мощности нагрева в положение «выключено» и отсоедините вилку сетевого шнура от розетки. Никогда не тяните за сетевой шнур и не отсоединяйте вилку резко.

18. Не просовывайте пальцы и исключите попадание посторонних предметов в какие-либо вентиляционные, воздухозаборные или выходные отверстия, так как это может привести к поражению электрическим током или повреждению конвектора.

19. Для предотвращения возможного пожара не загромождайте ничем воздухозаборные и выходные отверстия. Не вешайте и не сушите вещи на конвекторе! Используйте конвектор только на ровной сухой поверхности.

20. Конвектор содержит внутри горячие и искрящиеся компоненты. Не используйте конвектор в местах использования или хранения бензина, краски или других легковоспламеняющихся жидкостей.

21. Используйте данный конвектор только так, как описано в данном руководстве. Любое другое использование, не рекомендуемое изготовителем, может привести к пожару, поражению электрическим током или травмированию людей.

22. Ни в коем случае не выполняйте очистку конвектора, когда он включен в розетку. Не погружайте конвектор в воду. Никогда не тяните за сетевой шнур.

23. Во избежание перегрева и риска возникновения пожара, а также повреждения внутренней электрической сети, не изменяйте длину сетевого шнура и не подключайте прибор через электрические удлинители. Однако при необходимости можно использовать удлинитель, если его параметры соответствуют мощности прибора и если он не используется другими потребителями электроэнергии.

24. Для нормальной работы прибора уровень напряжения электросети должен быть достаточен, а ее технические параметры должны быть в строгом соответствии с техническими параметрами, указанными в паспорте. При необходимости выясните характеристики своей сети у поставщика электроэнергии.

25. Устанавливайте и эксплуатируйте прибор в строго вертикальном положении. Запрещено эксплуатировать прибор в горизонтальном или наклонном положениях.

26. Запрещено устанавливать прибор непосредственно под электрической розеткой или под проведенным электрическим кабелем, когда выходящие тепловые потоки попадают на них. Это может привести к их перегреву, что создаст аварийную ситуацию.

27. Прибор не предназначен для использования лицами (включая детей) с ограниченными физическими, сенсорными или умственными возможностями, обладающими недостаточным опытом и знаниями, если они не находятся под наблюдением и не получили инструкций по использованию устройства от лица, ответственного за их безопасность. Необходимо следить, чтобы дети не играли с конвектором.

28. Данное устройство имеет класс защиты IPX4, что позволяет устанавливать его в любой комнате, в том числе и в ванной.

Если конвектор устанавливается в ванной комнате, проследите, чтобы он находился на безопасном расстоянии от воды.

РАБОЧИЕ ХАРАКТЕРИСТИКИ

Принцип работы

Холодный воздух, находящийся в нижней части комнаты на уровне ног, проходит через нагревательный элемент конвектора.

Увеличиваясь в объеме в момент нагрева, теплый поток устремляется вверх через жалюзи выходной решетки и плавно распространяется по комнате. При этом направление потока, заданное наклоном жалюзи, создает благоприятную, ускоренную циркуляцию теплого воздуха внутри помещения, не рассредоточивая его на стены и окна.

1. Сочетание эффекта конвекции (отсюда и название “конвектор”) с мягким тепловым излучением делает обогреватель экономичным источником тепловой энергии, с каждым годом значительно увеличивая число своих приверженцев.

2. Простые и эффективные возможности управления температурным режимом.

3. Высокоточный управляемый термостат.

4. Быстрая самокупаемость за счет высокого КПД и скорости набора задаваемой температуры.

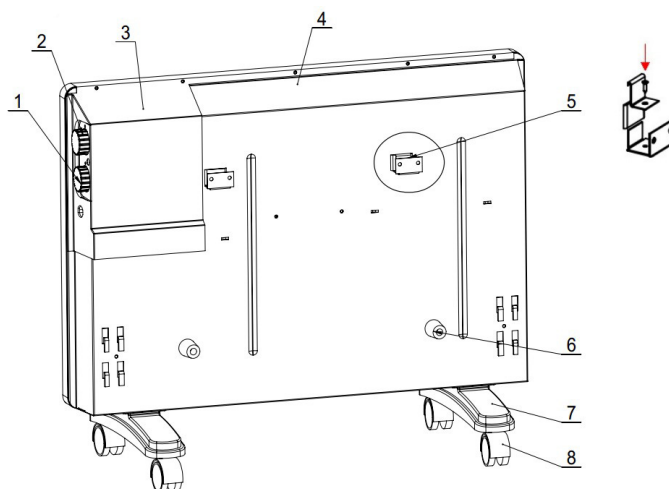
5. Простота установки, надежность в эксплуатации и легкость обслуживания.

Технические характеристики

Модель	НС-2010	НС-2015	НС-2020
Напряжение В	220-240		
Номинальная частота, Гц	~50		
Потребляемая мощность Вт	до 1000	до 1500	до 2000
Вес нетто, кг	2,76	3,46	4,04
Класс защиты	IPX4		

ОПИСАНИЕ КОНВЕКТОРА

1. Ручка выбора режима работы/ Выключатель
2. Ручка термостата
3. Блок управления
4. Задняя панель
5. Настенный кронштейн
6. Резиновый ограничитель
7. Держатель колес
8. Колесо



КОМПЛЕКТ ПОСТАВКИ

1. Конвектор
2. Комплект колес
3. Руководство по эксплуатации
4. Гарантийный талон
5. Комплект настенного крепления

УСТАНОВКА КОНВЕКТОРА НА СТЕНУ

Устройство должно быть установлено так, чтобы вокруг него было свободное пространство. Необходимое расстояние с боков конвектора до

стены – 200 мм. От верхнего торца до подоконника – 500 мм. Расстояние от передней стороны должно оставаться свободным на расстоянии 500 мм.

Подобная схема размещения позволяет воздуху свободно циркулировать вокруг конвектора и более эффективно использовать его мощность. Также данное размещение обусловлено требованиями пожарной безопасности!

Запрещено устанавливать конвектор над гнездом розетки.

ПОДКЛЮЧЕНИЕ К ЭЛЕКТРИЧЕСКОЙ СЕТИ

1. Конвектор рассчитан на подключение к электрической сети с однофазным напряжением 220-240 В.

2. Перед подключением убедитесь, что параметры электросети в месте подключения соответствуют параметрам, указанным на маркировочной табличке с техническими данными прибора.

3. При подключении конвектора к электрической сети следует соблюдать действующие правила электробезопасности.

4. Электрическая розетка должна быть правильно заземлена.

Электрические розетка и вилка должны всегда оставаться сухими во избежание утечки электрического тока. Регулярно проверяйте, то что, электрическая вилка плотно подключена к розетке. Проверку производите в следующем порядке: вставьте электрическую вилку в розетку. Через полчаса работы выключите конвектор и выньте вилку из розетки, проверьте рукой, не нагрелась ли вилка. Если вилка нагрелась до температуры выше 50°C, во избежание повреждений, происшествий, возникновения пожара в результате плохого электрического контакта замените розетку на другую. Это должен делать специалист.

Электрическая розетка должна быть рассчитана на номинальный ток не ниже 10 А, электрический кабель с жилowym сечением не менее 3x1,5 мм (для меди).

УПРАВЛЕНИЕ КОНВЕКТОРОМ

Конвекторы оборудованы механическим термостатом.

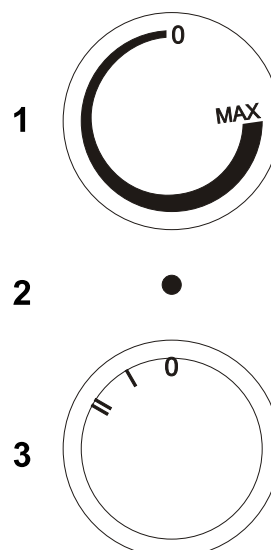
Панель управления

1. Ручка термостата

Используется для установки желаемой температуры в помещении.

2. Индикатор работы

3. Ручка выбора режима работы/ Выключатель



ЭКСПЛУАТАЦИЯ

Включение.

1. Подключите конвектор к электрической сети, вставив вилку сетевого шнура в сетевую розетку.
2. Поверните ручку выключателя, чтобы включить конвектор и установите желаемый режим работы (I/ II).

Выбор режима мощности нагрева

Поверните ручку термостата по часовой стрелке до упора, при этом, если температура в помещении, ниже установленной, должна загореться индикаторная лампочка. Когда температура в помещении достигнет желаемого уровня, поверните ручку термостата против часовой стрелки до отключения прибора, индикаторная лампочка погаснет. Теперь термостат будет поддерживать заданную температуру, периодически включая и отключая конвектор.

В особенно холодную погоду конвектор может не полностью справляться с обогревом помещения. В этом случае установите ручку термостата на уровень несколько выше желаемого.

ОБСЛУЖИВАНИЕ

Прибор необходимо регулярно очищать для удаления пыли и загрязнений с внешних поверхностей, т.к. это влияет на эффективность его работы и температурные параметры обогрева помещения.

Перед проведением профилактических работ выключите прибор и отсоедините его от электрической сети, дайте ему остыть, затем протрите его поверхность мягкой слегка влажной тряпкой. Для чистки используйте мягкую ткань с нейтральным моющим средством или спиртовым раствором. Не допускайте повреждения прибора острыми предметами, т.к. царапины на окрашенной поверхности могут привести к появлению ржавчины. Заднюю поверхность также необходимо периодически очищать от пыли и грязи. Для этого нужно отсоединить прибор от кронштейнов и после чистки вернуть его в исходно положение. Процедуру профилактической очистки следует производить периодически для поддержания технического состояния конвектора и сохранения его внешнего вида на долгие годы.

