

ergo

Морозильна камера Модель: BD-170 S



Інструкція з експлуатації

Будь ласка, уважно прочитайте цю інструкцію перед використанням приладу.

ЗМІСТ

Інформація про заходи безпеки	3
Будова морозильної камери	7
Зміна сторони відкривання дверей	8
Встановлення	12
Щоденне користування	13
Проблеми та їх вирішення	15

Інформація про заходи безпеки

З метою вашої безпеки та задля правильного користування цим приладом, перед встановленням та першим користуванням, уважно прочитайте дані інструкції з використання. Зверніть увагу на поради та застереження. Щоб уникнути в подальшому помилок та нещасних випадків, важливо переконатися, що всі, хто буде користуватися даним приладом ознайомлені з правилами користування ним. Збережіть ці інструкції та передайте їх наступному власнику, якщо він зміниться. Виробник не несе відповідальності за пошкодження, що виникли в результаті неправильного використання приладу.

- Цей прилад не повинен використовуватися людьми (включаючи дітей) з фізичними або психічними вадами, з вадами органів чуттів, а також за відсутності досвіду чи знань щодо користування даним приладом, окрім випадків, коли їм було проведено інструктаж людиною, яка турбується про їх безпеку.
- Не дозволяйте дітям гратися з пристроєм.
- Не дозволяйте дітям чистити чи мити прилад.
- Тримайте всі пакування подалі від дітей. Існує ризик удушення.
- Якщо ви збираєтесь здати прилад в утилізацію, вийміть штекер зрозетки і зніміть дверцята, щоб запобігти пошкодженням, що можуть виникнути внаслідок ігор дітей з приладом.
- Якщо ви встановлюєте нову морозильну камеру на заміну старої, здайте ваш старий прилад в утилізацію. Дверний замок на стайі морозильній камері треба заблокувати або демонтувати. Це не дозволить закритися дитині або тварині в середині старого приладу.

Загальні заходи безпеки

- Не блокуйте вентиляційні отвори.
- Ніколи не використовуйте для прискорення розморожування фен для волосся або електричні нагрівачі.
- Слідкуйте за тим, щоб не пошкодити морозильну трубку.
- Не використовуйте цей прилад для зберігання вибухових та інших небезпечних речовин, таких як фарби в аерозольних балонах.
- Робочий газ, що використовується в системі охолодження приладу, є вогнебезпечним.

- Під час транспортування або переноски приладу тримайте його за основу та переносьте вертикально. Не нахиляйте прилад більше ніж на 45°. Ніколи не перевертайте його догори дном. Не транспортуйте прилад, якщо він лежить на боку на задній чи на передній стороні. Не використовуйте двері/кришку як допомогу при переносці. Це може вивести прилад з ладу.
- Уникайте розміщення поблизу відкритих джерел тепла.
- Ретельно провітрюйте приміщення, в якому встановлений прилад.
- Не намагайтеся змінювати або модифікувати прилад. Це може завдати вам шкоди.
- Цей прилад призначений для використання в домашніх умовах та подібних до них: офіси, кухні у закладах швидкого харчування, готелях, мотелях.
- Будь-які електричні компоненти може міняти лише кваліфікований фахівець або робітники сервісного центру.
- Забороняється подовжувати мережевий шнур.
- Переконайтеся, що розетка справна і прилад її не зачіпає. Деформований або пошкоджений штекер може перегрітися і спричинити пожежу.
- Тримайте доступ до розетки вільним.
- Не тягніть за мережевий шнур.
- Якщо розетка несправна, не під'єднуйте до неї штекер. Це небезпечно.
- Прилад важкий. Будьте обережними, при його транспортуванні.
- Не торкайтеся мокрими або вологими руками елементів морозильної камери. Ви можете обморозити шкіру.
- Не рекомендується розміщувати прилад в місцях з попаданням прямих сонячних променів.

Щоденне користування

- Не ставте нічого гарячого на пластикові частини приладу.
- Не заморожуйте знову продукти, які ви розморозили.
- Зберігайте упаковані заморожені продукти відповідно до вказівок виробника.
- Не зберігайте у морозильній камері газовані або ігристі напої, вони можуть вибухнути і пошкодити прилад.
- Заморожені льодяники не можна їсти одразу ж як їх вийняли з морозильної камери. Можна обморозити язик.

Чищення та догляд

- Перед очищенням або технічним обслуговуванням треба відключити електричне живлення, від'єднати штекер від розетки, звільнити прилад від продуктів харчування та аксесуарів.
- Щоб почистити внутрішню поверхню використовуйте мильний розчин та ганчірку. Після чищення протріть насухо чистою ганчіркою.
- Ніколи не використовуйте кислоту, хімічні розчинники, бензин чи схожі речовини, щоб почистити будь-яку частину приладу.
- При розморожуванні не використовуйте металеві або гострі предмети, для видалення льоду в морозильній камері. Дозволяється використовувати пластиковий скребок.

Встановлення

Важливо! Щоб під'єднати прилад до мережі, уважно прочитайте інструкцію.

- Звільніть прилад від упаковки і перевірте, чи він не пошкоджений. Не під'єднуйте прилад до мережі, якщо він пошкоджений. Одразу зверніться в магазин, де ви його купили. Збережіть упаковку.
- Перш ніж під'єднати прилад до мережі, почекайте 4 години, щоб масло в компресорі стекло в низ.
- Забезпечте достатню вентиляцію навколо приладу, щоб запобігти його перегріванню. Дотримуйтесь рекомендацій, що подані в інструкції.
- Розміщуйте прилад так, щоб не було можливості торкатися трубок компресора, конденсатора та інших частин, тому що це небезпечно.
- Не розміщуйте прилад поблизу батарей, радіаторів або печей.
- Переконайтеся, що ви залишили достатньо доступу до розетки.



Сервісне обслуговування

- Будь-яке сервісне обслуговування має здійснювати кваліфікований спеціаліст чи компетентна особа у сервісному авторизованому центрі.
- Використовуйте лише оригінальні запасні частини.

Збереження енергії

- Не кладіть гарячі продукти в прилад;
- Не кладіть продукти впритул один до одного;
- Якщо електропостачання відключено, намагайтеся прилад не відкривати;
- Не відкривайте двері надто часто;
- Не тримайте двері відкритими надто довго;
- Не виставляйте термостат на надто холодну температуру.

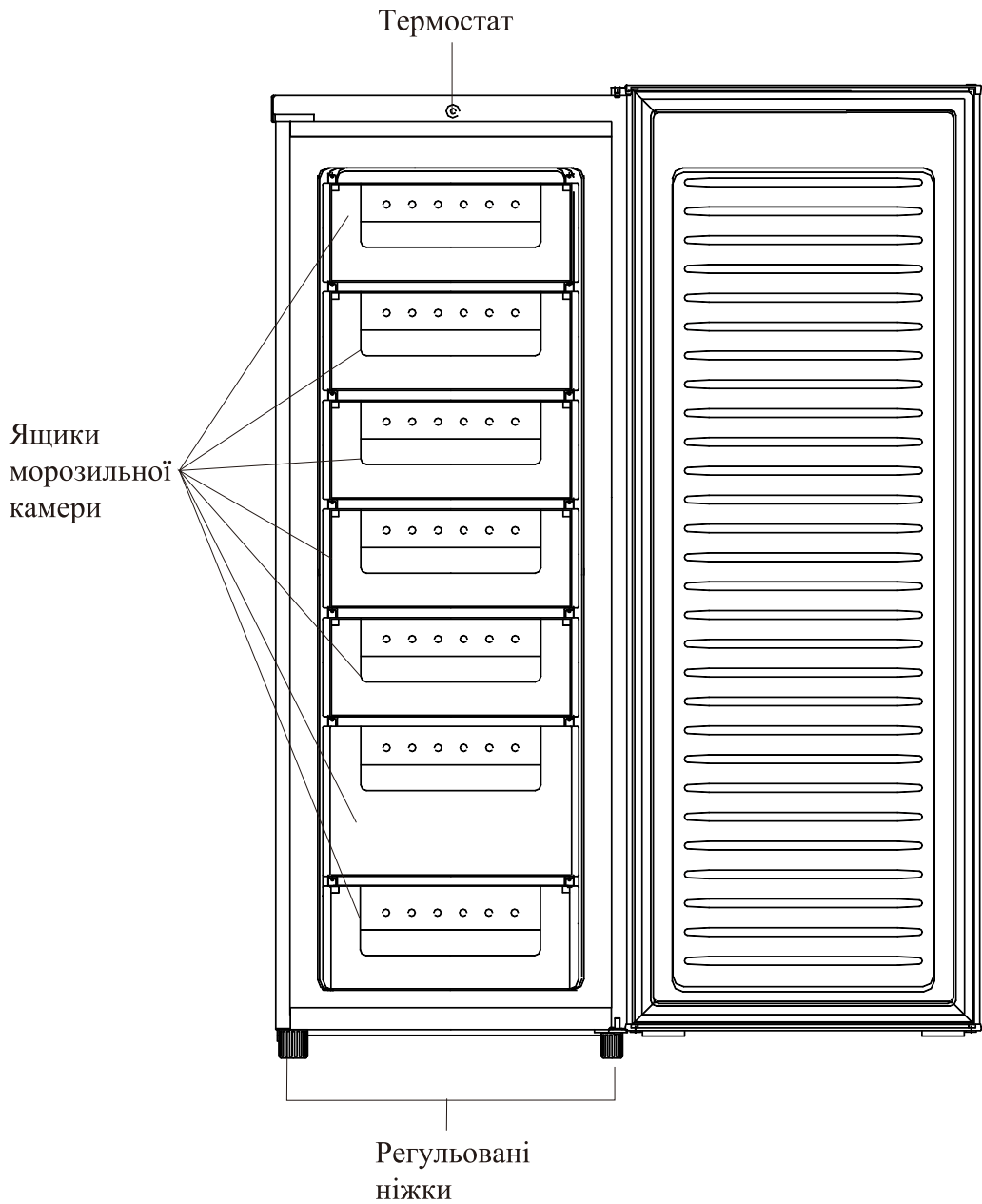
Захист навколишнього середовища

-  Цей прилад не містить газів, які можуть пошкодити озоновий шар. Неможна утилізувати прилад разом із загальним побутовим сміттям. Ізоляційна піна містить легкозаймисті гази: прилад слід утилізувати згідно з рекомендаціями місцевих органів управління.
- Матеріали, з яких виготовлений прилад мають маркування , та підлягають переробці.

Пакувальні матеріали

Матеріали з відповідними позначками підлягають переробці. Викидайте пакувальні матеріали у відповідні контейнери, щоб їх можна було відправити на переробку.

Будова приладу



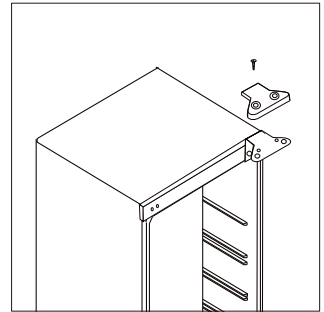
Цей малюнок служить для ознайомлення. Для детальної інформації огляньте свій прилад.

Зміна сторони відкривання дверей

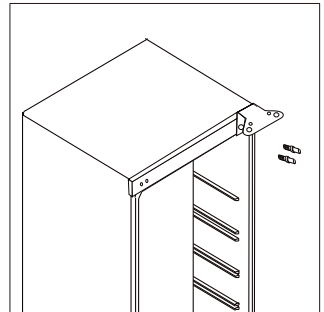
Необхідні інструменти: викрутки (хрест та плоска), гайковий ключ.

Переконайтеся, що прилад відключено від мережі живлення. Щоб зняти двері треба трохи нахилити прилад назад. Під час заміни сторони відкривання дверей встановіть прилад таким чином, щоб унеможливити його випадкове падіння. Всі елементи, які будуть зняті треба зберегти для встановлення у зворотному порядку. Не кладіть прилад на бік або задню частину, тому що це може пошкодити систему охолодження. Під час заміни дверей краще працювати удвох.

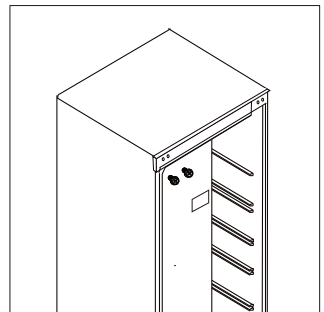
1. Зніміть кришку шарніра.



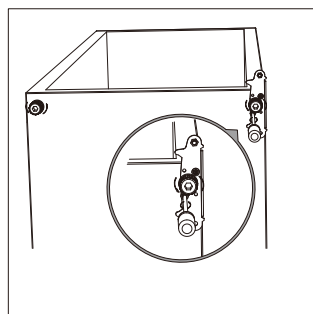
2. Відкрийте двері і відкрутіть верхню петлю. Потім зніміть двері з шафи і помістіть їх на м'яку подушку, щоб уникнути пошкоджень.



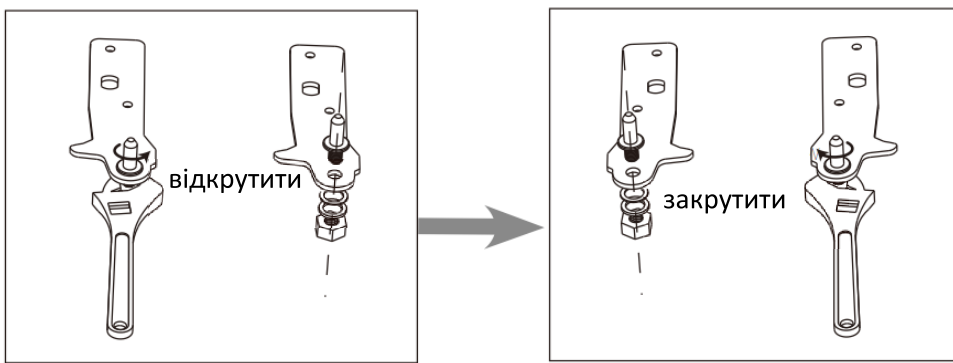
3. Зніміть кришку і гвинти на лівій стороні та переставте їх до правого боку.



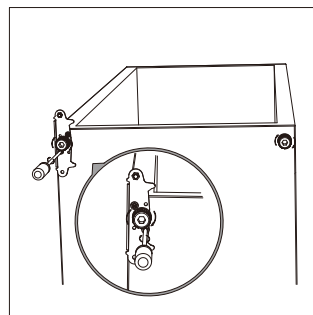
4. Відкрутіть нижню петлю. Потім зніміть регульовані ніжки з обох сторін.



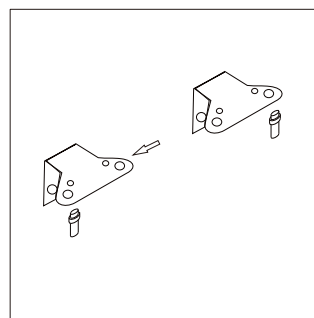
5. Викрутіть та зніміть вісь дверей. Змонтуйте вісь зі зворотньої сторони монтажної планки як вказано на малюнку.



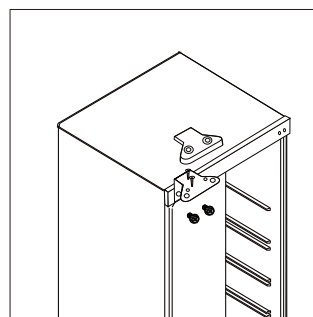
6. Встановіть монтажну планку з потрібної сторони приладу та закрутіть ніжки що налаштовуються.



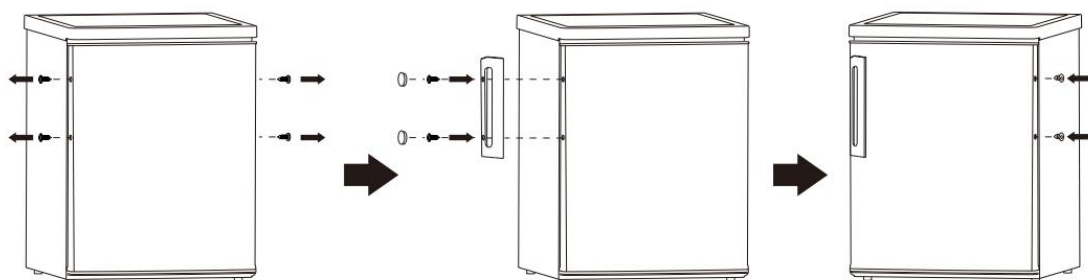
7. Переверніть петлю та встановіть її з іншої сторони приладу.



8. Встановіть двері. Переконайтеся що дверці зайняли своє місце без перекосів.

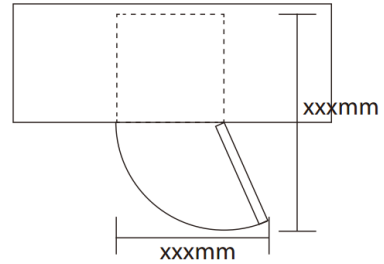


Встановлення дверної ручки (для відповідних моделей)



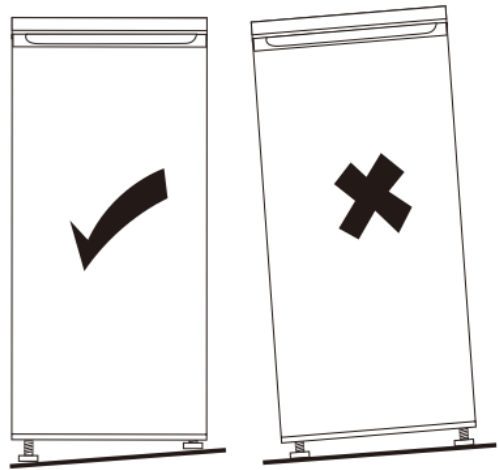
Простір для відкривання дверей

Для комфортного використання приладу забезпечте простір для відкривання дверей.



Вирівнювання приладу

Прилад має бути встановлений на сухій, рівній поверхні. Точне налаштування за рівнем виконайте за допомогою передніх ніжок, що налаштовуються.



Встановлення

Переконайтеся, що навколо приладу достатньо місця для вільної циркуляції повітря. Забезпечте навколо приладу простір не менше 10 см.

Розміщення приладу

Розміщуйте прилад у приміщенні, температура навколишнього середовища якого відповідає кліматичному класу приладу.

Кліматичний клас	Температура навколишнього середовища
SN	+10°C до +32°C
N	+16°C до +32°C
ST	+16°C до +38°C
T	+16°C до +43°C

Не розміщуйте прилад в місцях з попаданням прямого сонячного проміння. Розміщуйте прилад подалі від джерел тепла, таких як радіатори, бойлери і т.д. Переконайтеся, що ви забезпечили достатньо простору для циркуляції повітря навколо приладу. Правильно виставте рівень його нахилу за допомогою регулювання висоти ніжок.

 **Застереження! Не загороджуйте доступ до розетки, в яку увімкнений прилад.**

Електричне підключення

Перед тим, як підключити прилад до мережі, переконайтеся, що напруга на маркуванні приладу відповідає напрузі мережі вашого дому. Прилад має бути заземленим. Мережевий шнур оснащений відповідним контактом для цього. Якщо розетка не заземлена, зверніться по допомогу до спеціаліста. Виробник не несе відповідальності за безпеку, якщо не дотримані дані рекомендації.

Щоденне користування

Перше використання

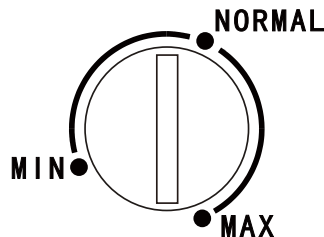
Перед першим використанням помийте прилад всередині та всі аксесуари теплою водою з нейтральним миючим засобом та протріть насухо.

Важливо! Не використовуйте агресивні, абразивні миючі засоби, вони можуть пошкодити поверхню.

Налаштування температури

- Під'єднайте штекер до розетки. Температура в середині приладу регулюється за допомогою термостату. Є 3 положення налаштування температури: Min – найвища, Normal – середня, Max – найнижча.

- Прилад не буде ефективно працювати, якщо він розміщений в приміщенні, де дуже жарко чи якщо ви дуже часто його відкриваєте.



Заморожування свіжих продуктів

- Морозильна камера служить для заморожування свіжих продуктів та для зберігання заморожених продуктів протягом довгого періоду.

- Процес заморожування триває 24 години: протягом цього часу не добавляйте нові продукти для заморожування.

Зберігання заморожених продуктів

Якщо ви включаєте прилад вперше або після тривалої перерви, перед тим, як покласти продукти всередину, залиште його включеним на 2 години. При цьому переведіть термостат в положення Max.

Важливо! У випадку випадкового розморожування, наприклад через тривалу відсутність електропостачання, розморожені продукти слід одразу спожити або приготувати як найшвидше і лише після цього заморожувати знову.

Розморожування продуктів

Заморожені продукти слід розморожувати перед споживанням у холодильному відділенні холодильника чи при кімнатній температурі, залежно від часу, який у вас залишився перед приготуванням страви.

Підказки та поради

Тут ви знайдете важливі поради, які допоможуть вам правильно заморожувати продукти:

- Максимальна кількість продуктів, які ви можете заморозити протягом 24 год вказана в таблиці з характеристиками приладу;
- Процес заморожування займає 24 години. Не додавайте нових порцій продуктів для заморожування протягом цього часу;
- Заморожуйте продукти лише високої якості, свіжі і чисті;
- Щоб продукти швидко і повністю заморожувались, діліть їх на невеликі порції. Завдяки цьому потім ви зможете їх швидше розморозити;
- Після того, як ви запакували продукти в алюмінієву фольгу або поліетиленову харчову плівку, переконайтеся в тому, що упаковка не пошкоджена;
- Не дозволяйте свіжим, не замороженим продуктам торкатися вже заморожених продуктів, таким чином ви уникнете підняття температури заморожених продуктів;
- Нежирні продукти зберігаються краще і довше, ніж жирні; сіль зменшує дозволений термін зберігання продуктів;
- Холодні напої, які ви споживаєте одразу з морозильної камери, можуть завдати шкоди вашому здоров'ю, ви можете отримати термічний опік;
- При тривалому зберіганні великої кількості продуктів особливо важливо позначати упаковку або місця розташування продуктів, щоб своєчасно їх використовувати і не допускати псування через прострочення термінів зберігання. Рекомендуємо вказувати дату замороження на кожному окремому пакеті;
- На пакети доцільно прикріпити картки з вказівкою вмісту і дати, до якої продукт слід використати.

Підказки для правильного зберігання заморожених продуктів

Щоб отримати найкращі результати від цього приладу, вам слід звертати увагу на наступне:

- Переконайтеся, що промислово заморожені продукти правильно зберігалися у магазині;
- Заморожені продукти з магазину слід перенести до морозильної камери якнайшвидше;
- Не відкривайте морозильну камеру часто і не залишайте її відкритою надовго без потреби.

Чищення

З гігієнічних міркувань, регулярно мийте внутрішню поверхню приладу та всі його аксесуари.

⚠ Застереження! Під час чищення приладу від'єднайте штекер від розетки, для запобігання небезпека ураження електричним струмом. Ніколи не чистіть прилад пароочисником. В електричних компонентах може накопичуватися волога, існує небезпека ураження електричним струмом. Гарячі випаровування можуть пошкодити пластикові частини. Витріть прилад насухо перед використанням.

Важливо! Ефірні масла та органічні розчинники можуть пошкодити пластикові частини, наприклад лимонний сік або сік з апельсинових шкірок, бутанова кислота, очисники, що містять оцтову кислоту.

- Не застосовуйте абразивні очисники.
- Вийміть всю їжу з приладу. Розмістіть її у холодному місці, добре накрийте. - Вимкніть прилад, від'єднайте штекер від розетки.
- Помийте прилад та аксесуари всередині ганчіркою з теплою водою. Після цього протріть його чистою сухою ганчіркою.
- Після того як все висохне, можна продовжити експлуатацію.

Розморожування морозильної камери

Якщо морозильна камера працює довгий час, всередині нашаровується лід. Товстий шар льоду знижує ефективність роботи приладу – щоб досягти потрібної температури, компресор має працювати довше, збільшуючи розхід електроенергії. Рекомендується регулярно видаляти лід з морозильної камери.

1. Звільніть морозильну камеру від продуктів.
2. Встановіть регулятор температури в положення "Min".
3. Дайте льоду та інею розтанути та за допомогою м'якої ганчірки протріть морозильну камеру.
4. Якщо шар льоду великий, зніміть його пластиковою лопаткою. Не використовуйте для цього гострі предмети!

Важлива примітка:

- Не використовуйте гострі об'єкти, такі як ножі чи вилки, щоб усунути намерзлий лід.
- Ніколи не використовуйте фен, електричні нагрівачі чи інші електричні прилади, щоб прискорити розморожування.

Проблеми та їх вирішення

- ⚠ **Застереження!** Перед тим, як вирішувати будь-які проблеми, від'єднайте штекер від розетки. Технічне обслуговування може проводити лише кваліфікований спеціаліст.

⚠ Важливо! Під час користування приладом, деякі звуки (шум компресора, охолоджуючої рідини) є нормальними.

Проблема	Можлива причина	Вирішення проблеми
Прилад не працює	Ручка термостату знаходиться в положенні мінімального охолодження	Переведіть ручку термостату в інше положення, щоб включити прилад.
	Штекер не під'єднаний до розетки або вставлений не до кінця	Під'єднайте штекер до розетки
	Спрацював запобіжник або він пошкоджений	Перевірте запобіжник, замініть його при потребі
	Несправна розетка	Зверніться по допомогу до електрика
Продукти охолоджуються погано	Невірно налаштована температура	Перевірте налаштування температури
	Двері були відкритими надто довго без потреби	Відкривайте двері, лише коли це потрібно.
	Протягом останніх 24 годин ви поклали надто багато теплих продуктів	Переведіть ручку термостату в положення нижчої температури.
	Прилад розміщений поблизу джерела тепла	Перевірте, чи вірно ви розмістили прилад.
Прилад надто холодить	Ви встановили надто низьку температуру всередині	Переведіть ручку термостату в положення вищої температури.
Незвичні шуми	Прилад не вирівняний по рівню	Відрегулюйте ніжки приладу
	Прилад торкається стіни чи інших предметів	Злегка відсуньте прилад
Бокова панель гаряча	У бокові сторони приладу встановлені елементи, що виводять тепло з приладу.	Це нормально

У випадку, якщо проблема з'явиться знову, зверніться до сервісного центру.

Торговельна марка	ergo
Модель	BD-170 S
Категорія	8
Клас енергоефективності	A+
Річний обсяг енергоспоживання (кВт*г/рік)	245
Об'єм відділення для зберігання свіжих продуктів (л)	—
Об'єм відділення для охолодження (л)	—
Об'єм низькотемпературного відділення для заморожування, марковане чотирма зірочками (****) (л)	225
Маркування найхолоднішого відділення	※ ※※※
Температура холодильного відділення (°C)	—
Температура відділення для охолодження (°C)	—
Температура морозильного відділення (°C)	(-18)-(-24)
Відділення no frost	—
Час автономного живлення без споживання енергії (год.)	18
Потужність заморожування (кг/24 год.)	11
Кліматичний клас	ST
Рівень звукової потужності (дБА)	42
Вбудовування приладу (так/ні)	Ні