



POWER ON YOUR ENERGY

ТЕПЛОВЕНТИЛЯТОР  
ІНСТРУКЦІЯ З ЕКСПЛУАТАЦІЇ  
FHC 2015/ FHC 2015 S

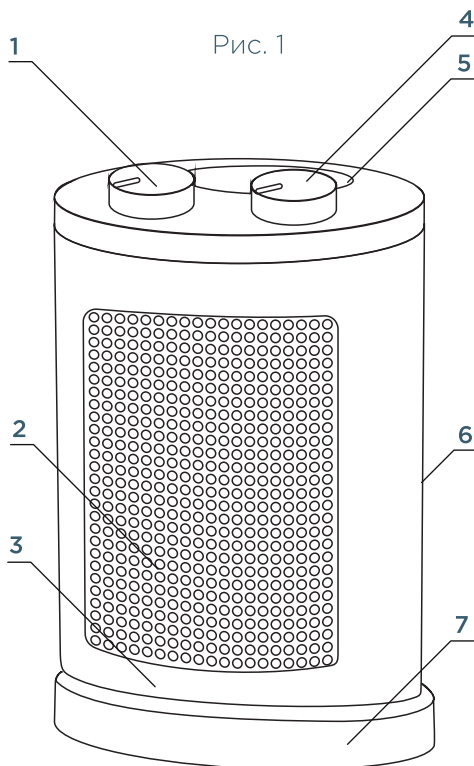


# ЗМІСТ

	Опис пристрою _____	03
	Правила безпеки _____	04
	Перше використання _____	06
	Використання пристрою _____	06
	Встановлення _____	06
	Експлуатація _____	06
	Регулювання термостату _____	06
	Чищення і догляд _____	07
	Несправності та їх усунення _____	07
	Технічні характеристики _____	08
	Безпека навколишнього середовища. Утилізація _____	08
	Інформація про виробника _____	08

Будь ласка, уважно прочитайте інструкцію перед увімкненням пристрою, приділяючи особливу увагу питанням безпеки.

## ОПИС ПРИЛАДУ



Тепловентилятор призначений для обігріву або провітрювання приміщень.

1. Термостат
2. Вихідна решітка
3. Корпус обігрівача
4. Перемикач режимів роботи
5. Ручка
6. Вхідна решітка
7. Підставка для обертання (тільки для моделі: FHC 2015 S)



## ПРАВИЛА БЕЗПЕКИ

- Уважно прочитайте інструкцію з техніки безпеки.
- Неправильне використання пристрою може призвести до його поломки або до травмування.
- Цей пристрій призначений виключно для домашнього використання.



## ОБЕРЕЖНО

- Перед використанням тепловентиляру обов'язково прочитайте всю інструкцію.
- Під'єднайте прилад лише до однієї вільної розетки (не до подовжувачів), характеристики напруги в якій відповідають технічним вимгам тепловентиляру.
- Цей пристрій відповідає вимогам електромагнітної сумісності з радіо та телевізійними пристроями, які записані у декларації відповідності.
- Не лишайте пристрій увімкненим без нагляду. Перед виходом з дому обов'язково переконайтеся у тому, що пристрій вимкнений (перемикач переведений у положення OFF(O)), а термостат вказує на мінімальну температуру. Після цього не забудьте від'єднати пристрій від електромережі.
- Тримайте матеріали, які можуть спалахнути (одяг, тканину, папір і т.д.), на відстані не меншій за 100 см від тепловентиляру.
- Не розміщуйте пристрій на поверхнях, які не витримують дії високих температур, зокрема на дерев'яних, пластикових або синтетичних. Не кладіть на нього жодних предметів та не розміщуйте нічого перед самим тепловентиляром.
- Якщо ви не збираєтесь використовувати тепловентиляр, то обов'язково від'єднайте його від електромережі.
- Розташуйте пристрій так, щоб з усіх сторін лишалося вільне місце — як мінімум 1 метр попереду калорифера та 50 см позаду нього.
- Не ставте тепловентиляр поряд з розеткою.
- Не дозволяйте дітям та тваринам грати або торкатися тепловентиляру, коли він працює.
- Будьте обережні та особливо уважні! Температура вихідного повітря може сягати 80 °C.
- Не накривайте пристрій жодними предметами чи тканинами, бо це може стати причиною перегрівання пристрою.
- Не використовуйте пристрій у приміщеннях з вологим середовищем — у ванні, душовій кабінці або басейні.

- Не використовуйте тепловентиляр у приміщеннях, де можливе випаровування вибухонебезпечних газів, наприклад випаровування лаку або клею.
- Якщо ви помітили, що дрiт живлення пошкоджений, то терміново від'єднайте пристрій від електромережі.
- Зберігайте свій тепловентиляр чистим. Уникайте можливості потрапляння бруду всередину прилада — це може стати причиною короткого замикання.

## УВАГА

- У разі виникнення нестандартної ситуації або поломки, негайно припиніть роботу пристрою й від'єднайте вилку від розетки:
- Вилка та шнур живлення надмірно нагрілися.
- Шнур живлення пошкоджений або пристрій вимикається, якщо до нього доторкнутися.
- Корпус деформований або перегрівся.
- З пристрою виходить дим.
- Пристрій має тріщини, ненадійно закріплені або розхитані деталі.

## ЗАСТЕРЕЖЕННЯ

- Не використовуйте прилад в безпосередній близькості до душу, ванної кімнати, басейну або інших приміщень з підвищеним рівнем вологості.
- Завжди використовуйте тепловентиляр у вертикальному положенні.
- Не використовуйте тепловентиляр для висушування білизни або одягу. Ніколи не закривайте вхідні та вихідні решітки обігрівача (це може стати причиною перегрівання та виходу тепловентиляра з ладу).
- Залишайте обов'язкову мінімальну відстань між тепловентиляром та сусідніми предметами чи меблями. Мінімальна відстань становить не менш як 50 см.
- Не розміщуйте цей пристрій на меблях, біля штор або інших предметів, які можуть легко спалахнути.
- Прилад повинен бути встановлений таким чином, щоб до перемикачів, регуляторів та інших елементів керування не змогли доторкнутися люди, які приймають душ або купаються.
- Прилад не повинен розташовуватися поряд з розеткою, до якої він підключений.

- Не використовуйте прилад у приміщеннях, площа яких менша за 4 м<sup>2</sup>.

## ПЕРШЕ ВИКОРИСТАННЯ



- Якщо при першому використанні буде чутно запах, це не є поломкою і не вважається заводським браком.

## ВИКОРИСТАННЯ ПРИЛАДУ

### ВСТАНОВЛЕННЯ

- Пристрій не потребує спеціального місця для тривалого встановлення, бо має використовуватися лише у якості портативного обігрівача. Не використовуйте пристрій у ванній кімнаті.
- Правильно встановіть пристрій на плоскій стійкій поверхні, перш ніж увімкнути вилку в розетку.

## ЕКСПЛУАТАЦІЯ

- Переведіть регулятор термостату (праворуч) на позначку максимум — прокрутіть його за годинниковою стрілкою;
- літнє обслуговування (просто вентиляція): поставте регулятор на позначку  ;
- нагрівання I: переведіть регулятор на позначку I (750 Вт);
- нагрівання II: переведіть регулятор на позначку II (1500 Вт);
- вимикання: переведіть регулятор на позначку O, щоб вимкнути тепловентиляр.  
обертання (тільки для моделі FHC 2015 S): поставте регулятор на позначку .

## РЕГУЛЮВАННЯ ТЕРМОСТАТУ

- Коли температура в кімнаті підніметься до необхідної, то вам варто скористатися лівим регулятором, щоб підтримувати її на постійному рівні. Якщо обернути його проти годинникової стрілки, то ви зможете відрегулювати рівень нагрівання повітря. Якщо правильно налаштувати потужність нагрівання повітря, то можна зберегти стабільну температуру протягом тривалого часу.

## ЧИЩЕННЯ І ДОГЛЯД

- Перед очищенням пристрою обов'язково відключайте його від електромережі.
- Періодично очищуйте решітки, які знаходяться попереду та позаду вентилятора.
- Ніколи не використовуйте абразивні порошки або розчинники.

### УВАГА

- Прилад оснащений запобіжним пристроєм, який буде автоматично вимикати його у разі випадкового перегрівання (якщо вентиляція обмежена).
- Вимкніть пристрій та від'єднайте його від електромережі. Усуньте причину, що призвела до його перегрівання. Зачекайте кілька хвилин, щоб тепловентиляр зміг охолонути.
- Під'єднайте пристрій до електромережі та увімкніть його для подальшого використання.

### УВАГА

- Прилад оснащений запобіжним пристроєм, який буде автоматично вимикати його у разі випадкового перекидання.
- Встановіть прилад в правильному положенні, після чого його робота повинна поновитися.

## НЕСПРАВНОСТІ ТА ЇХ УСУНЕННЯ

Проблема	Рішення
Прилад не вмикається.	Переконайтеся, що вилка правильно вставлена в розетку. Переконайтеся, що прилад встановлений правильно.
Прилад вимкнувся.	Спрацював захист від перегріву. Це означає, що температура навколишнього середовища досягла необхідного значення і при зниженні температури в приміщенні прилад знову увімкнеться. Спрацював захист від перекидання. Необхідно встановити прилад на пласкій стійкій поверхні.



## ТЕХНІЧНІ ХАРАКТЕРИСТИКИ

Потужність: 1500 Вт

Живлення: 220-240 В, ~ 50 Гц, 6.5 А

Клас захисту від ураження електричним струмом: II

Клас захисту від вологи та пилу: IP20



## БЕЗПЕКА НАВКОЛИШНЬОГО СЕРЕДОВИЩА. УТИЛІЗАЦІЯ

Ви можете допомогти в охороні навколишнього середовища! Будь ласка, дотримуйтесь місцевих правил: передавайте непрацююче електричне обладнання у відповідний центр утилізації відходів.



## ІНФОРМАЦІЯ ПРО ВИРОБНИКА

**Виробник:** ЦИСІ ЮЛОНГ ЕЛЕКТРИК АППЛАЙАНСЕ КО., ЛТД.  
Адреса: № 88, Хучонг Роуд, Цисі, Нінбо, Чжецзян, Китай.

**Імпортер (приймає претензії від споживача):** ТОВ «Інвестком».  
Адреса: Україна, м. Київ, вул. Дорогожицька, 1.

Рекомендується зберігати в сухому прохолодному місці, уникати попадання прямого сонячного проміння. Правила та умови ефективного і безпечного використання товару вказані в інструкції з експлуатації. Не містить шкідливих для здоров'я речовин. Не потребує спеціальних умов зберігання. Якість товару відповідає вимогам Технічних регламентів, установлених законодавством України. Декларацію запитуйте у продавця. Умови гарантії та гарантійний термін дивіться в гарантійному талоні. Термін служби - 3 роки з дати виготовлення. З питань щодо сервісного обслуговування звертайтеся за телефоном гарячої лінії в Україні 0 (800) 501 643 (усі дзвінки зі стаціонарних телефонів в Україні безкоштовні).

[www.ergo-ua.com](http://www.ergo-ua.com)







POWER ON YOUR ENERGY

ТЕПЛОВЕНТИЛЯТОР  
ИНСТРУКЦИЯ ПО ЭКСПЛУАТАЦИИ  
**FHC 2015/ FHC 2015 S**



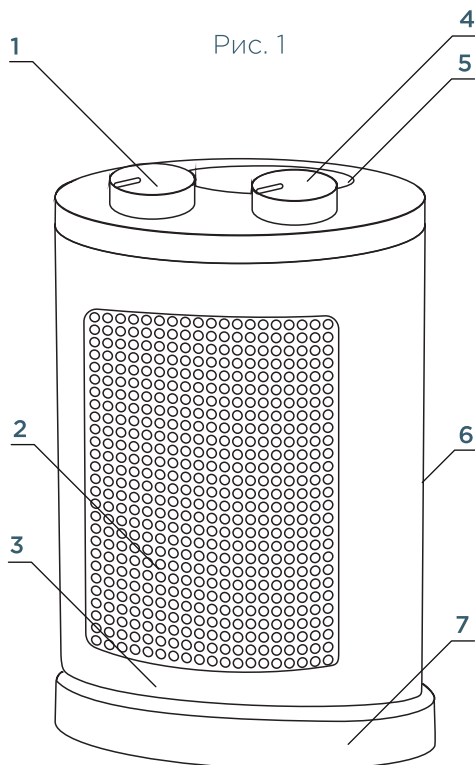
# СОДЕРЖАНИЕ

	Описание устройства _____	12
	Инструкция по технике безопасности _____	13
	Первое использование _____	15
	Использование устройства _____	15
	Установка _____	15
	Эксплуатация _____	15
	Регулировка термостата _____	15
	Чистка и уход _____	16
	Неисправности и их устранение _____	16
	Технические характеристики _____	17
	Безопасность окружающей среды. Утилизация _____	17
	Информация о производителе _____	17

Пожалуйста, внимательно прочтите инструкцию перед включением устройства, уделяя особое внимание вопросам безопасности.



## ОПИСАНИЕ УСТРОЙСТВ



Тепловентилятор предназначен для обогрева или проветривания помещений.

1. Термостат
2. Выходная решетка
3. Корпус обогревателя
4. Переключатель режимов работы
5. Ручка
6. Входная решетка
7. Подставка для вращения (только для модели: FHC 2015 S)



## ТЕХНИКА БЕЗОПАСНОСТИ

- Внимательно прочитайте инструкцию по технике безопасности.
- Неправильное использование устройства может привести к его поломке или к травме.
- Данное устройство предназначено исключительно для домашнего использования.



## ОСТОРОЖНО

- Перед использованием тепловентилятора обязательно прочитайте всю инструкцию.
- Подключайте тепловентилятор только к одной свободной розетке (не к удлинителям), характеристики напряжения в которой соответствуют техническим требованиям.
- Данное устройство соответствует требованиям электромагнитной совместимости с радио и телевизионными устройствами, которые записаны в декларации соответствия.
- Не оставляйте устройство включенным без присмотра. Перед выходом из дома обязательно убедитесь в том, что устройство выключено (переключатель переведен в положение OFF (O)), а термостат указывает на минимальную температуру. После этого не забудьте отсоединить устройство от электросети.
- Держите материалы, которые могут вспыхнуть (одежда, ткань, бумага и т.д.), на расстоянии не меньше 100 см от тепловентилятора.
- Не устанавливайте устройство на поверхностях, которые не выдерживают высоких температур, особенно на деревянных, пластиковых или синтетических. Не ставьте на него никаких предметов и не оставляйте ничего перед самим тепловентилятором.
- Если вы не собираетесь использовать тепловентилятор, то обязательно отключите его от электросети.
- Расположите устройство так, чтобы со всех сторон оставалось свободное место - как минимум 1 метр впереди тепловентилятора и 50 см сзади него.
- Не устанавливайте тепловентилятор рядом с розеткой.
- Не позволяйте детям и животным играть или касаться тепловентилятора, когда он работает.
- Будьте осторожны и особенно внимательны! Температура выходящего воздуха может достигать 80 °С.
- НЕ накрывайте устройство какими-либо предметами или тканями, поскольку это может стать причиной перегрева устройства.
- Не используйте устройство в помещениях с влажной средой - в ванной, душевой кабинке или бассейне.

- Не используйте тепловентилятор в помещениях, где возможно испарение взрывоопасных газов, например испарения лака или клея.
- Если вы заметили, что провод питания поврежден, то срочно отключите устройство от электросети.
- Храните тепловентилятор чистым. Избегайте возможности попадания грязи внутрь прибора - это может стать причиной короткого замыкания.

## ВНИМАНИЕ

- В случае возникновения нестандартной ситуации или поломки, немедленно прекратите использование устройства и отсоедините вилку от розетки:
- Вилка и шнур питания чрезмерно нагрелись.
- Шнур питания поврежден или устройство отключается, если до него дотронуться.
- Корпус деформирован или перегрелся.
- Из устройства исходит дым или запах гари.

## ПРЕДОСТЕРЕЖЕНИЕ

- Не используйте прибор в непосредственной близости к душу, ванной комнате, бассейну или другим помещениям с повышенным уровнем влажности.
- Всегда используйте тепловентилятор в вертикальном положении.
- Не используйте тепловентилятор для высушивания белья или одежды. Никогда не закрывайте входные и выходные решетки тепловентилятора (это может стать причиной перегрева и выхода прибора из строя).
- Оставляйте обязательное минимальное расстояние между тепловентилятором и соседними предметами или мебелью. Минимальное расстояние - не менее 50 см.
- Не ставьте это устройство на мебели, у штор или других предметов, которые могут легко загореться.
- Прибор должен быть установлен таким образом, чтобы к переключателям регуляторов и другим элементам управления не смогли прикоснуться люди, которые принимают душ или купаются.
- Прибор не должен располагаться рядом с розеткой, к которой он подключен.

- Не используйте прибор в помещениях, площадь которых меньше 4 м<sup>2</sup>.

## ПЕРВОЕ ИСПОЛЬЗОВАНИЕ



- Если при первом использовании будет слышно запах, это не является поломкой и не считается заводским браком.

## ИСПОЛЬЗОВАНИЕ ПРИБОРА

### УСТАНОВКА

- Устройство не требует специального места для длительной установки т.к. используется только в качестве портативного обогревателя. Не используйте устройство в ванной комнате.
- Правильно установите устройство на плоской устойчивой поверхности, прежде чем включить вилку в розетку.

## ЭКСПЛУАТАЦИЯ

- Переведите регулятор термостата (справа) на отметку максимум - прокрутите его по часовой стрелке;
- летнее обслуживание (просто вентиляция): поставьте регулятор на отметку ;
- нагрев I: переведите регулятор в положение I (750 Вт);
- нагрев II: переведите регулятор на отметку II (1500 Вт);
- выключение: переведите регулятор в положение 0, чтобы выключить тепловентилятор.  
вращение (только для модели FHC 2015 S): поставьте регулятор в положение .

## РЕГУЛИРОВКА ТЕРМОСТАТА

- Когда температура в комнате поднимется до необходимой - вам стоит воспользоваться левым регулятором, чтобы поддерживать ее на постоянном уровне. Если вращать его против часовой стрелки - вы сможете отрегулировать уровень нагревания воздуха. Если правильно настроить мощность нагревания воздуха - можно сохранить стабильную температуру в течение длительного времени.



## ЧИСТКА И УХОД

- Перед очисткой устройства обязательно отключайте его от электросети.
- Периодически очищайте решетки, которые находятся впереди и позади вентилятора.
- Никогда не используйте абразивные порошки или растворители.



## ВНИМАНИЕ

- Тепловентилятор оснащен предохранительным устройством, которое автоматически выключит его при случайном перегреве (если вентиляция ограничена).
- Выключите устройство и отсоедините его от электросети. Устраните причину, приведшую к его перегреву. Подождите несколько минут, чтобы тепловентилятор смог остыть.
- Подключите устройство к электросети и включите его для дальнейшего использования.



## ВНИМАНИЕ

- Прибор оснащен предохранительным устройством, которое будет автоматически выключать его в случае случайного опрокидывания.
- Установите прибор в правильном положении, после чего его работа должна возобновиться.



## НЕИСПРАВНОСТИ И ИХ УСТРАНЕНИЕ

Проблема	Решение
Устройство не включается.	Убедитесь, что штепсельная вилка правильно вставлена в розетку. Убедитесь, что устройство установлено правильно.
Устройство отключилось.	Сработала защита от перегрева. Это означает, что температура окружающей среды достигла требуемого значения и при снижении температуры в помещении прибор снова включится. Сработала защита от опрокидывания. Необходимо установить прибор на плоской устойчивой поверхности.





## ТЕХНИЧЕСКИЕ ХАРАКТЕРИСТИКИ

Мощность: 1500 Вт

Питание: 220-240 В, ~ 50 Гц, 6.5 А

Класс защиты от поражения электрическим током: II

Класс защиты от влаги и пыли: IP20



## БЕЗОПАСНОСТЬ ОКРУЖАЮЩЕЙ СРЕДЫ. УТИЛИЗАЦИЯ

Вы можете помочь в охране окружающей среды!

Пожалуйста, соблюдайте местные правила: передавайте неработающее электрическое оборудование в соответствующий центр



## ИНФОРМАЦИЯ О ПРОИЗВОДИТЕЛЕ

**Производитель:** ЦЫСИ ЮЛОНГ ЭЛЕКТРИК АППЛАЙАНСЕ КО., ЛТД. Адрес: № 88, Хучонг Роуд, Цыси, Нинбо, Чжэцзян, Китай.

**Импортер (принимает претензии от производителя):** ООО «Инвестком». Адрес: Украина, г. Киев, ул. Дорогожицкая, 1.

Рекомендуется хранить в сухом прохладном месте, избегать попадания прямых солнечных лучей. Правила и условия эффективного и безопасного использования товара указаны в инструкции по эксплуатации. Не содержит вредных для здоровья веществ. Не требует специальных условий хранения. Качество товара соответствует требованиям Технических регламентов, установленных законодательством Украины. Декларацию спрашивайте у продавца. Условия гарантии и гарантийный срок смотрите в гарантийном талоне. Срок службы - 3 года с даты изготовления. По вопросам сервисного обслуживания обращайтесь по телефону горячей линии в Украине 0 (800) 501 643 (все звонки со стационарных телефонов в Украине бесплатные).

[www.ergo-ua.com](http://www.ergo-ua.com)



POWER ON YOUR ENERGY

