



## **БЕЗДРОТОВІ НАВУШНИКИ**

БЕСПРОВОДНЫЕ НАУШНИКИ **BT-490**

# ЗМІСТ

|                                  |   |
|----------------------------------|---|
| 1. Правила техніки безпеки ..... | 2 |
| 2. Технічні характеристики ..... | 4 |
| 3. Опис .....                    | 5 |
| 4. Експлуатація .....            | 6 |

Шановний користувач,

Дякуємо Вам за Ваш вибір продукту ERGO. Ваш вибір є дуже важливим для нас і означає, що у ERGO з'явився новий користувач. Сподіваємося, що наша продукція і сервіс принесуть Вам задоволення. Також сподіваємося, що Ви скористаєтеся можливістю висловити свої побажання та відгуки про нашу продукцію за допомогою офіційної гарячої лінії ERGO, що, у свою чергу, допоможе нам постійно покращувати якість нашої продукції та сервісу. Ваша підтримка є нашою головною перевагою, а Ваше визнання та оцінка є відмінними стимулами для ERGO.

З питань щодо сервісного обслуговування звертайтеся за телефоном гарячої лінії ERGO в Україні 0 (800) 501 643 (усі дзвінки зі стаціонарних телефонів в Україні безкоштовні).

**[www.ergo-global.com](http://www.ergo-global.com)**

**Дякуємо Вам!**

**Відділ продажів ERGO**

# 1. ІНСТРУКЦІЇ З БЕЗПЕКИ

*Уважно ознайомтеся з правилами техніки безпеки та збережіть їх для подальшого використання.*

**ПОПЕРЕДЖЕННЯ:** Не піддавайте пристрій впливу високих температур, перепадів температур або попадання прямих сонячних променів чи вологи.

Не піддавайте батареї та акумулятори впливу високих температур або джерел високих температур, наприклад, сонячних променів чи вогню.



2. Електричне та електронне обладнання сортуванню перед утилізацією. Не викидайте електричне й електронне обладнання разом із несорттованим побутовим сміттям – користуйтеся системами сортування відходів.

3. Щоб не зашкодити вашому слуху, обмежте час прослуховування через навушники з високим рівнем гучності, налаштовуйте гучність на середній рівень. Чим вищий рівень гучності, тим коротшим буде час прослуховування.

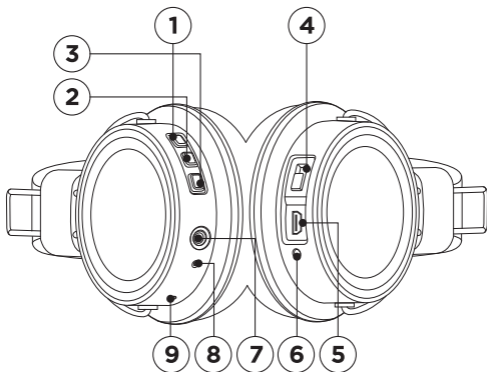
4. Під час використання навушників дотримуйтесь наступних порад:

- Слухайте музику з підходящим рівнем гучності протягом розумного проміжку часу.
- Під час прослуховування налаштовуйте гучність поступово до рівня, який не буде надто високим.
- Не збільшуйте рівень гучності до такого, щоб не чути звуків довкола.
- У потенційно небезпечних ситуаціях прийміть необхідні заходи або тимчасово відмовтесь від використання навушників.
- Не радимо використовувати навушники під час управління автомобілем. У деяких країнах це може бути поза законом. Задля власної безпеки не відволікайтеся прослуховуванням музики чи телефонними пристроями під час управління автомобілем або якщо ви знаходитесь у потенційно небезпечних місцях.

## 2. ТЕХНІЧНІ ХАРАКТЕРИСТИКИ

|                                       |   |
|---------------------------------------|---|
| Версія Bluetooth                      | 4.1   |
| Профілі Bluetooth, що підтримуються   | HFPV 1.6, HSPV 1.2, A2PV 1.2, AVRCPVC 1.4     |
| Акумулятор                            | Інтегрований літійсвий акумулятор, 300 мА/год |
| Тривалість відтворення аудіо          | До 8 годин з гучністю 50% громкості           |
| Тривалість роботи в режимі очікування | 100 годин                                     |
| Час заряджання                        | 2.5 години                                    |
| Дальність дії                         | 10 м  |
| Частота                               | 20 Гц–20 кГц                                  |
| Порт                                  | mini USB                                      |
| Живлення                              | 5 В 500 мА                                    |
| Вага                                  | 150 г   |
| Акcesуари                             | USB-кабель, аудіокабель з мікрофоном          |


### 3. ОПИС



1. + Збільшення гучності
2. Багатофункціональна кнопка
3. - Зменшення гучності
4. Перемикач живлення
5. Зарядний роз'єм
6. Індикатор акумулятора
7. Роз'єм для підключення аудіо кабелю
8. Індикатор Bluetooth
9. Мікрофон


## 4. ЕКСПЛУАТАЦІЯ

### 4.1 ВИКОРИСТАННЯ КНОПОК

-  Використання кнопок  
(натисніть та утримуйте)  
Перейти до наступного треку (натисніть 1 раз)

#### БАГАТОФУНКЦІОНАЛЬНА КНОПКА

- Відповісти чи закінчити виклик  
(натисніть 1 раз)
- Повторний виклик (натисніть 2 рази)
- Відхилити вхідний виклик (натисніть та утримуйте протягом 2 секунд)
- Відтворення чи пауза (натисніть 1 раз)
- Створення пари (натисніть та утримуйте)

-  Зменшити гучність  
(натисніть та утримуйте)  
Перейти до попереднього треку  
(натисніть 1 раз)

## **4.2 ПЕРЕЗАРЯДИТИ АКУМУЛЯТОР**

Не дивлячись на те, що акумулятор частково заряджений під час виготовлення, рекомендується його повністю зарядити перед першим використанням. Для повної зарядки необхідно приблизно 2 години 30 хвилин.

1. Під'єднайте кінець mini-USB кабелю USB до порту mini-USB, який знаходиться під правим динаміком навушників.
2. Другий кінець під'єднайте до порту USB вашого мережевого адаптеру.
3. Для повної зарядки необхідно приблизно 2 години 30 хвилин. Під час зарядки світитиметься червоний індикатор. Після повного зарядження навушників інтенсивність світіння індикатора зменшуватиметься. Примітка: Під час зарядження навушників ви можете все одно насолоджуватися прослуховуванням музики.

## **4.3 СТВОРЕННЯ ПАРИ**

Щоб використовувати ваші навушники Bluetooth разом із периферією Bluetooth (такою як смартфон, комп'ютер чи планшет) вам необхідно спочатку встановити бездротове з'єднання між навушниками та пристроєм.



1. Поставте перемикач живлення у положення ON.
2. Для початку активуйте функцію Bluetooth на периферійному пристрої.
3. На екрані з'явиться напис "Пошук нового пристрою".
4. Розмістіть обидва пристрої на відстані не більше 3 метрів один від одного.
5. Натисніть та утримуйте багатофункціональну кнопку до тих пір, поки світлодіодний індикатор не почне блимати по чергово блакитним/червоним, це вказуватиме на те, що навушники увійшли у режим створення пари.
6. Як тільки система визначить нову периферію «ERGO BT-490» у діалоговому вікні вашого планшета, телефону чи комп'ютера, виберіть її.
7. Якщо потрібно ввести пароль, наберіть «0000» (чотири нулі). В іншому випадку бездротовий зв'язок встановлюється автоматично.
8. При встановленні з'єднання, синій індикатор починає повільно блимати, якщо через 60 секунд створення пари не відбулося, повторіть етапи 1-7, описані вище.

9. Після короткого періоду бездіяльності пристрій автоматично переходить у режим очікування.

#### **4.4 ВИКЛИКИ**

При вхідному виклику навушники дзвонять. Натисніть багатофункціональну кнопку, щоб відповісти на вхідний виклик. Ви можете також натиснути кнопку відповіді на вашому телефоні, щоб отримати виклик через навушники, при цьому відтворення музики тимчасово припиниться. Для закінчення виклику натисніть просто один раз багатофункціональну кнопку.

Ви можете також закінчити виклик безпосередньо за допомогою вашого мобільного телефону. Після закінчення розмови, автоматично розпочнеться відтворення музики.

# СОДЕРЖАНИЕ

|                                       |    |
|---------------------------------------|----|
| 1. Правила техники безопасности ..... | 11 |
| 2. Технические характеристики .....   | 13 |
| 3. Описание .....                     | 14 |
| 4. Эксплуатация .....                 | 15 |

Уважаемый пользователь,

Спасибо Вам за Ваш выбор продукта ERGO. Ваш выбор очень важен для нас и означает, что у ERGO появился новый пользователь. Надеемся, что наша продукция и сервис доставят Вам удовольствие. Также надеемся, что Вы воспользуетесь возможностью выразить свои пожелания и отзывы о нашей продукции с помощью официальной горячей линии ERGO, что, в свою очередь, поможет нам постоянно улучшать качество нашей продукции и сервиса. Ваша поддержка является нашим главным преимуществом, а Ваше признание и оценка являются отличными стимулами для ERGO.

По вопросам сервисного обслуживания обращайтесь по телефону горячей линии ERGO в Украине 0 (800) 501 643 (все звонки со стационарных телефонов в Украине бесплатные).

**[www.ergo-global.com](http://www.ergo-global.com)**

**Спасибо Вам!**

**Отдел продаж ERGO**

# 1. ПРАВИЛА ТЕХНИКИ БЕЗОПАСНОСТИ

*Внимательно ознакомьтесь с правилами техники безопасности и сохраните их для дальнейшего использования.*

**ПРЕДУПРЕЖДЕНИЕ:** Не используйте устройство в условиях предельно допустимой температуры и не подвергайте его резким изменениям температуры, действию прямых солнечных лучей и влажности.

Не используйте аккумуляторные или одноразовые батарейки в условиях повышенной температуры или вблизи источника нагревания, например, под прямыми солнечными лучами или вблизи огня.



2. Электрическое и электронное оборудование подлежит отдельному сбору перед утилизацией.

Не выбрасывайте непригодное электрическое и электронное оборудование с несортированными бытовыми отходами – отнесите его в пункт отдельного сбора.

3. Во избежание повреждения слуха ограничьте продолжительность прослушивания в наушниках с

большой громкостью звука, установив ее на среднее значение. Чем выше громкость, тем меньше продолжительность прослушивания.

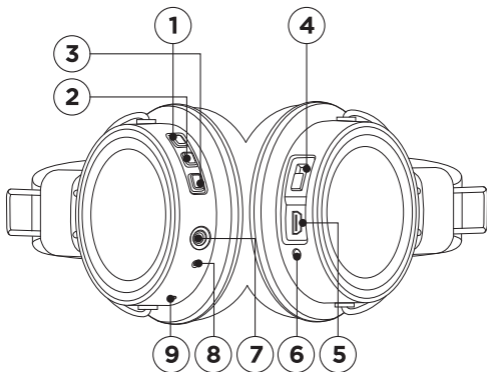
4. Во время пользования наушниками следуйте следующим рекомендациям:

- Слушайте музыку на приемлемой громкости в течение разумного периода времени.
- Во время прослушивания постепенно регулируйте громкость звука, но не до максимального уровня.
- Не устанавливайте громкость звука до уровня, при котором вы более не будете слышать окружающие звуки.
- Соблюдайте меры предосторожности или на время прекратите пользование наушниками в потенциально опасных ситуациях.
- Не рекомендуется пользоваться наушниками во время управления транспортным средством. В некоторых странах это может быть запрещено законом.
- Из соображений безопасности не допускайте того, чтобы во время вождения или в потенциально опасных ситуациях вас отвлекала музыка или телефонные звонки.

## 2. ТЕХНИЧЕСКИЕ ХАРАКТЕРИСТИКИ

|  |   |
|--|---|
| Версия Bluetooth                           | 4.1   |
| Поддерживаемые профили Bluetooth           | HFPV 1.6, HSPV 1.2, A2PV 1.2, AVRCPVC 1.4             |
| Батарея                                    | Встроенная аккумуляторная литиевая батарея - 300 мА/ч |
| Продолжительность воспроизведения аудио    | До 8 часов при 50% громкости                          |
| Продолжительность работы в режиме ожидания | 100 часов   |
| Время зарядки                              | 2.5 часа  |
| Дальность приема сигнала                   | 10 м  |
| Частота                                    | 20 Гц–20 кГц  |
| Порт                                       | mini USB  |
| Питание                                    | 5 В 500 мА  |
| Вес  | 150 г   |
| Аксессуары                                 | USB-кабель, аудиокабель с микрофоном                  |


### 3. ОПИСАНИЕ



1. + Увеличение громкости
2. Мультифункциональная кнопка
3. - Уменьшение громкости
4. Кнопка питания
5. Разъем для зарядки
6. Индикатор заряда батареи
7. Разъем для подключения аудио кабеля
8. Индикатор Bluetooth
9. Микрофон

## 4. ЭКСПЛУАТАЦИЯ

### 4.1 НАЗНАЧЕНИЕ КНОПОК

-  Увеличение громкости  
*(нажмите и удерживайте нажатой кнопку)*  
Переход к следующему треку *(нажмите 1 раз)*

#### МУЛЬТИФУНКЦИОНАЛЬНАЯ КНОПКА


Ответ на вызов или завершение вызова  
*(нажмите 1 раз)*

Повторный вызов *(нажмите 2 раза)*

Отклонение вызова *(нажмите и удерживайте кнопку нажатой в течение 2 секунд)*

Воспроизведение или пауза *(нажмите 1 раз)*

Сопряжение *(нажмите 1 раз и удерживайте кнопку нажатой)*

-  Уменьшение громкости  
*(нажмите и удерживайте нажатой кнопку)*  
Возврат к предыдущему треку  
*(нажмите 1 раз)*



## **4.2 ЗАРЯДКА БАТАРЕИ**

Не смотря на то, что аккумуляторная батарея частично заряжена в процессе производства, рекомендуется полностью зарядить ее перед первым использованием. Для полной зарядки требуется приблизительно 2.5 часа.

1. Подключите разъем mini-USB входящего в комплект USB-шнура к порту mini-USB правого наушника.
  2. Подключите второй конец шнура к порту USB сетевого зарядного устройства.
  3. Для полной зарядки требуется приблизительно 2.5 часа. Во время зарядки будет гореть красный индикатор. При полной зарядке наушников интенсивность горения индикатора снизится.
- Примечание: Вы можете продолжать прослушивание музыки даже во время зарядки наушников.

## **4.3 СОПРЯЖЕНИЕ**

Чтобы использовать Bluetooth-наушники с периферийным устройством с поддержкой Bluetooth (например, смартфоном, компьютером или планшетом), вам следует установить беспроводное подключение между наушниками и устройством.

1. Переключите кнопку питания в положение ON (ВКЛ.).
2. Активируйте функцию Bluetooth на периферийном устройстве, чтобы начать установку соединения.
3. Появится окно «Поиск нового устройства».
4. Разместите оба устройства на расстоянии не более 3 метров друг от друга.
5. Нажмите на multifunctional кнопку и удерживайте ее нажатой, пока светодиодный индикатор не начнет мигать поочередно синим/красным светом. Это означает, что наушники находятся в режиме сопряжения.
6. Когда система обнаружит новое устройство «ERGO BT-490», выберите его в диалоговом окне смартфона, планшета или компьютера.
7. Если система потребует пароль, введите его «0000» (четыре нуля). Если пароль не требуется, беспроводное соединение с устройством устанавливается автоматически.
8. В случае успешного подключения синий индикатор медленно мигает. Если же по истечении 60 секунд

сопряжение не удастся, повторно выполните описанные выше действия 1-7.

9. После небольшого периода бездействия устройство автоматически переходит в режим ожидания.

#### **4.4 ЗВОНКИ**

В момент поступления звонка наушники издают звуковой сигнал. Нажмите multifункциональную кнопку, чтобы ответить на входящий вызов.

Вы также можете нажать на кнопку ответа на вызов на Вашем мобильном телефоне, чтобы вести разговор через наушники. Воспроизведение музыки встанет на паузу на время телефонного разговора. Чтобы завершить вызов, нажмите один раз на multifункциональную кнопку.

Аналогичным образом, вы можете нажать на кнопку завершения вызова на мобильном телефоне. В момент завершения вызова воспроизведение музыки возобновится автоматически.