







POWER ON YOUR ENERGY

**ІНСТРУКЦІЯ З ЕКСПЛУАТАЦІЇ**  
ПІДЛОГОВОГО ВЕНТИЛЯТОРА  
ЗІ ЗВОЛОЖУВАЧЕМ

**FSM 1698**



# ЗМІСТ

	Ознайомлення з продукцією _____	03
	Принцип роботи _____	03
	Здорове зволоження _____	03
	Схема встановлення _____	04
	Структурна схема та основні технічні характеристики _____	05
	Інструкція з використання панелі управління _____	05
	Інструкція з використання пульта дистанційного керування _____	06
	Заливання води _____	07
	Застереження _____	08
	Очищення та технічне обслуговування _____	09
	Вирішення типових проблем _____	10
	Безпека навколишнього середовища. Утилізація _____	12
	Інформація про виробника _____	12

(Прочитайте інструкцію перед експлуатацією)

Дякуємо, що придбали нашу продукцію. Уважно прочитайте інструкцію для отримання повної інформації щодо правильної експлуатації.

## ОЗНАЙОМЛЕННЯ З ПРОДУКЦІЄЮ

Вентилятор з функцією зволоження повітря є простим у використанні та має унікальний і витончений зовнішній вигляд. Він складається з ультразвукового зволожувача, обертового вентилятора й світлодіодного дисплея. Функції цього пристрою можна застосовувати одночасно або окремо. Основний блок має лампочку блакитного нічного підсвічування. Вентилятор забезпечить охолодження в гарячу пору року та зволоження у посушливий період. Його можна застосовувати в багатьох кліматичних умовах, особливо на територіях з посушливим кліматом.

## ПРИНЦИП РОБОТИ

Функція зволоження: реалізовується за принципом ультразвукового високочастотного коливання, при якому відбувається подрібнення частинок води на найдрібніші частинки утворюючи холодну пару, яка поширюється за допомогою обертових лопатей, в результаті чого повітря зволожується.

Функція контролю вологості: на задній частині корпусу цього вентилятора знаходиться регулятор рівня вологості, за допомогою потенціометра можна контролювати зволоженість повітря та регулювати її згідно зі своїми потребами.

Функція відображення рівня води: для цього використовується датчик контролю рівня води. За умови низького рівня води тричі пролунає звуковий сигнал, що означатиме припинення роботи функції зволоження (індикатор нестачі води на дисплеї підсвічується в разі відсутності води в резервуарі). Для увімкнення функції зволоження заповніть резервуар водою.

## ЗДОРОВЕ ЗВОЛОЖЕННЯ

Посушливе середовище спричиняє зневоднення організму. Вологе повітря підтримує життєздатність. Як відомо, для хорошого самопочуття слід підтримувати рівень відносної вологості в межах 45–65 %. Вентилятор з функцією ультразвукового зволоження повітря допоможе досягти цього та створити комфортні умови.



## СХЕМА ВСТАНОВЛЕННЯ

(1) випускний корпус зволожувача

(2) передня захисна решітка

(3) кільце

(4) гайка кріплення лопатей

(5) лопаті

(6) фіксатор

(7) задня захисна решітка

(8) блок двигуна

(9) ручка регулювання

(10) основний блок

(11) підставка

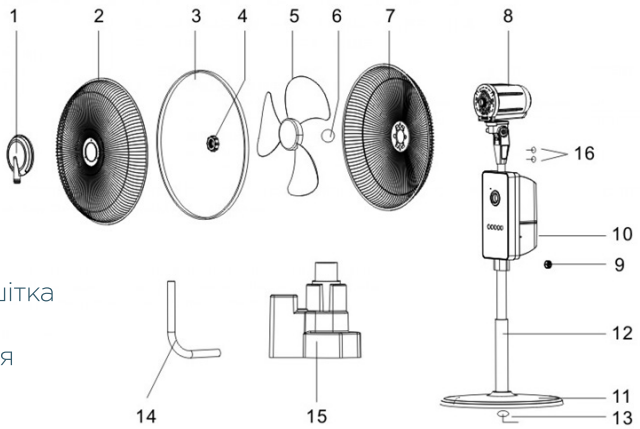
(12) залізна стійка

(13) гвинт кріплення підставки

(14) трубка зволожувача

(15) відвідна камера

(16) гайки



Встановіть згідно з вищевказаною схемою:

Крок 1: вставте залізну стійку (№ 12) у підставку (№ 11) та закрутіть підставку за допомогою гайки кріплення (№ 13)

Крок 2: зафіксуйте двигун (№ 8) двома гайками (№ 16)

Крок 3: вставте корпус (№ 10) в залізну стійку (№ 12) та зафіксуйте стійку за допомогою гвинта (№ 9)

Крок 4: прикріпіть задню захисну решітку (№ 7) до блоку двигуна (№ 8) та закрутіть фіксатор (№ 6)

Крок 5: встановіть лопаті (№ 5) на моторний вал та закрутіть гайку кріплення (№ 4) проти годинникової стрілки

Крок 6: відкрутіть 3 гайки випускного корпуса зволожувача (№ 1), прикладіть його до передньої захисної решітки (№ 2) та закрутіть гайки

Крок 7: з'єднайте задню захисну решітку (№ 7) з кільцем (№ 3), закріпіть з передньою захисною решіткою (№ 2) та закрутіть гайки.

Крок 8: вставте один кінець трубки зволожувача (№ 14) в випускний корпус (№ 1) та прикріпіть відвідну камеру (№ 15) до основного блоку вентилятора (№ 10)

Примітка: зверніть увагу, що довжину трубки зволожувача можна регулювати відповідно до ваших потреб. Пам'ятайте, що вода повинна стікати до відвідної камери, інакше прилад вийде з ладу.



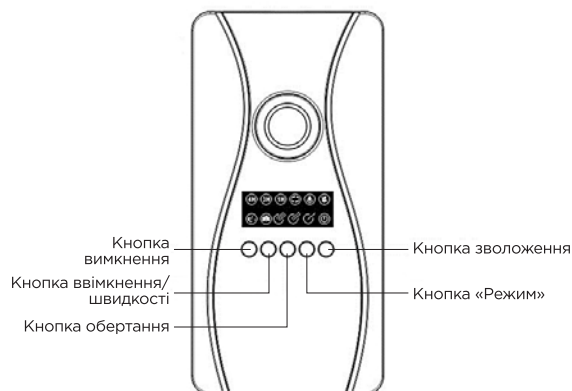
## ОСНОВНІ ТЕХНІЧНІ ХАРАКТЕРИСТИКИ

Виробник залишає за собою право вносити зміни в комплектацію, технічні характеристики та дизайн виробу без попереднього повідомлення.

Модель	FSM 1698
Номінальна напруга	220 В
Номінальна частота	50 Гц
Потужність	50 Вт
Потужність зволоження	30 Вт
Загальна потужність	80 Вт
Ступінь зволоження	240 мл/год
Діаметр лопатей	400 мм
Об'єм резервуара	1200 мл



## ІНСТРУКЦІЯ З ВИКОРИСТАННЯ ПАНЕЛІ УПРАВЛІННЯ





## ІНСТРУКЦІЯ З ВИКОРИСТАННЯ ПУЛЬТА ДИСТАНЦІЙНОГО КЕРУВАННЯ



- Вставте кабель живлення в розетку, індикатор живлення засвітиться. Вставте 2 батареї в пульт дистанційного керування перед використанням. Наведіть пульт на екран панелі та натисніть на відповідну кнопку для запуску потрібної вам функції.

## ЗАЛИВАННЯ ВОДИ

Вентилятор слід поставити на рівну поверхню, заливання води у резервуар здійснювати в такий спосіб:



Крок 1: зніміть резервуар, потягнувши його вгору, намагайтесь не розлити при цьому воду

Крок 2: поверніть резервуар нижньою частиною вгору

Крок 3: зніміть кришку резервуара як показано на зображенні та залийте в чисту воду (бажано дистильовану).

Крок 4: закрутіть кришку резервуара, переверніть його та встановіть на основний блок.

- ON/SPEED

Натисніть один раз для запуску вентилятора, натисніть ще раз для вибору швидкості. Оберіть між швидкостями 1, 2 і 3.

- SWING

Натисніть один раз, увімкнеться функція «swing» (Обертання), а вентилятор почне обертатися на 180°. Під час обертання індикатор «swing» світиться. Для зупинки функції натисніть на кнопку «swing» ще раз. Примітка: дана функція доступна для використання тільки з пульта.

- TIMING

Натисніть на цю кнопку для налаштування часу роботи вентилятора. Найдовший період роботи — 7 годин. Виберіть 1 год/2 год/4 год, натискаючи на кнопку. Засвітиться відповідний індикатор. На екрані дисплея з'явиться цифра, яка означатиме обраний час роботи вентилятора. РЕЖИМ: можна налаштувати два типи повітряного потоку — природний (natural) та для сну (sleeping)

- **NATURAL:** імітує реальний повітряний потік з різною силою вітру.
- **SLEEPING:** призначений для запобігання сну в надто холодному приміщенні. Вентилятор також імітує природні умови. Повітряний потік набуває середньої сили через пів години роботи вентилятора. Ще через пів години повітряний потік стає слабшим. Вентилятор не перестає працювати до завершення встановленого часу.
- **SPRAYING:** активує зволожувач, засвічує індикатор та починає випаровування води. Застосовується для охолодження повітря або може використовуватись окремо для зволоження повітря (з функцією автоматичного вимкнення в разі нестачі води в резервуарі).
- **OFF:** вимикає усі функції.

Для користування пультом дистанційного керування його слід навести на приймач. Якщо він не працює, перевірте справність батарей та за потреби замініть їх.

## **ЗАСТЕРЕЖЕННЯ**

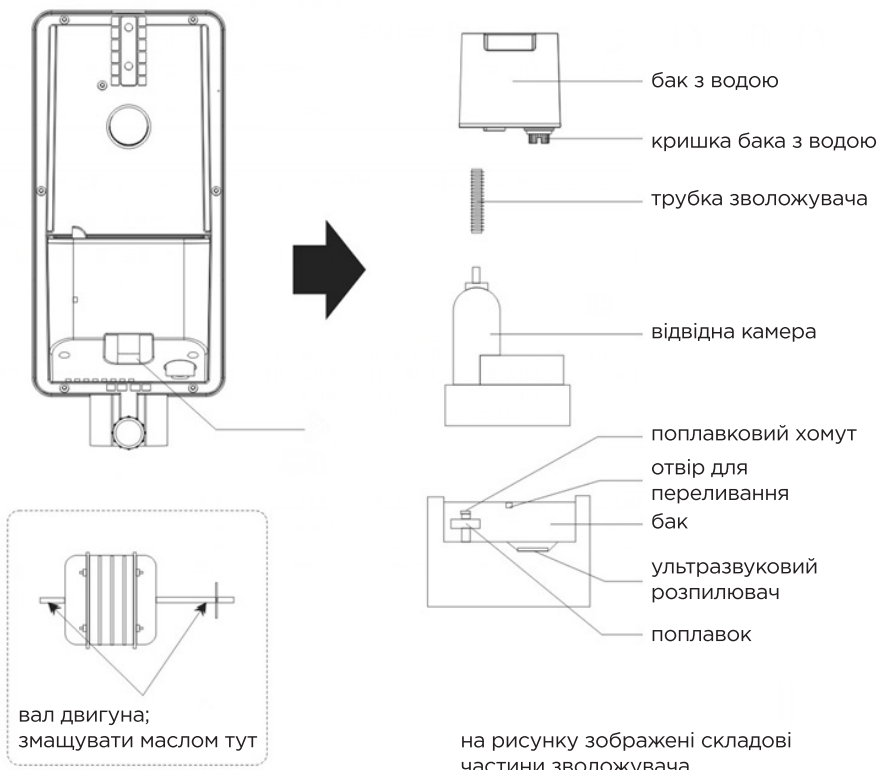
- З метою запобігання ураження електричним струмом використовуйте кабель живлення без контакту з вологими речами.
- Не торкайтесь ультразвукового розпилювача при ввімкненому вентиляторі.
- Реле рівня води автоматично вимкне функцію зволоження в разі нестачі води.
- Тримайте дрібні речі подалі від захисних решіток та корпусу зволожувача.
- Від'єднайте пристрій перед його чисткою, переміщенням чи розбором. Інакше вода може потрапити всередину, що спричинить пошкодження пристрою та може призвести до ураження електричним струмом.
- Температура води, що заливається в резервуар та бак розпилювача не повинна перевищувати 40°C.
- Не кладіть метали та хімічні речовини у бак розпилювача, так як це негативно вплине на функцію зволоження.
- Уникайте довготривалого впливу прямого повітряного потоку на людей старшого віку, хворих та дітей.
- Використовуйте вентилятор в межах номінальної напруги.
- У разі пошкодження кабелю живлення він повинен бути замінений виробником або особою з відповідними професійними навичками.





## ОЧИЩЕННЯ ТА ТЕХНІЧНЕ ОБСЛУГОВУВАННЯ

- Вимкніть пристрій та від'єднайте кабель живлення перед чищенням
- Чистіть резервуар кожні два чи три тижні, а внутрішній бак щотижня
- Перед чищенням зніміть резервуар, потім від'єднайте паророзпилювальну насадку від розпилювача. Від'єднайте відвідну камеру. Потреба очищення резервуара залежить від рівня його забруднення. Резервуар та відвідну камеру можна мити водою.
- Вилейте залишок води та промийте бак мийним засобом, витріть насухо тканиною.  
За більшої кількості застоюної води відкрийте водовідвід для стоку води
- Здійснюйте повну чистку вентилятора щороку, додавайте 2-3 краплі машинної оливи для підшипників двигуна (див. нижче). При чищенні вентилятора уникайте потрапляння рідини в двигун.
- Зберігайте вентилятор у сухому прохолодному місці
- Перед вилученням захисних решіток вентилятора, необхідно від'єднати прилад від джерела живлення.





## ВИРІШЕННЯ ТИПОВИХ ПРОБЛЕМ

Опис проблеми	Причини	Вирішення
1. Вентилятор увімкнений, але не працює	1. Не запущений двигун 2. Надто низька напруга. 3. Заклинив вал двигуна 4. Пошкоджено вимикач електроживлення 5. Погано запаятий конденсатор	1. Ввімкнути високу швидкість 2. Підключитись до необхідної номінальної напруги 3. Нанести легкий удар для плавного ходу двигуна або надіслати на ремонт 4. Надіслати в ремонт (замінити на вимикач електроживлення тієї ж моделі) 5. Перевірити стан зварювання конденсатора або замінити на аналогічний.
2. Помітна вібрація	1. Погано встановлена задня захисна решітка. 2. Погано закручена гайка кріплення лопатей 3. Нестійкі чи поламані лопаті 4. Незбалансовані лопаті	1. У належний спосіб закріпити решітку 2. Закрутити гайки 3. Замінити лопаті 4. Повернути лопаті на 180° і після цього встановити їх
3. Розпилювач працює в належний спосіб, але зволоження не відбувається	1. Резервуар містить лужну рідину (речовину), таку як парфуми, протимоскітні засоби 2. Поламаний резервуар чи невеликі тріщини спричиняють наповнення піддона резервуара водою.	1. Повторно почистити резервуар, водорозпилювальну насадку та піддон резервуара 2. Вилити воду з піддона та замінити резервуар.
4. Не працює розпилювач	1. Поплавковий рівнемір не пливе	1. Запустити його вручну
5. Індикатор світиться, але немає ні повітряного потоку, ні зволоження	1. Від'єдналась розетка. 2. Вимкнене живлення.	1. Під'єднати розетку 2. Увімкнути живлення
6. Індикатор світиться, йде повітряний потік, але зволоження не відбувається	1. Немає води в резервуарі 2. Розпилювання вимкнене. 3. Не затиснутий затискач поплавкового рівнеміра	1. Заповнити резервуар водою 2. Натиснути кнопку розпилення 3. Затиснути затискач поплавкового рівнеміра

7. Запах під час зволоження	<ol style="list-style-type: none"> <li>1. Запах нової продукції, який з часом зникне</li> <li>2. Внутрішній резервуар неочищений</li> </ol>	<ol style="list-style-type: none"> <li>1. Відкрити кришку резервуара, тримати резервуар в темному, провітреному та сухому місці</li> <li>2. Замінити воду в резервуарі</li> </ol>
8. Інші проблеми	<ol style="list-style-type: none"> <li>1. Горілий запах від двигуна</li> <li>2. Металеві частини вентилятора з пошкодженою ізоляцією</li> <li>3. Перегрів корпусу двигуна</li> <li>4. Несправність заднього корпусу двигуна, пошкодження деталей живлення</li> </ol>	<ol style="list-style-type: none"> <li>1. Припинити користування та надіслати на ремонт</li> <li>2. Припинити користування та надіслати на ремонт</li> <li>3. Припинити користування на певний період часу</li> <li>4. Відправити на ремонт для належного монтажу перед користуванням</li> </ol>
9. Припинення зволоження, коли знижується напір вентилятора	<ol style="list-style-type: none"> <li>1. Вода в трубці зволожувача блокує отвір для зволоження</li> </ol>	<ol style="list-style-type: none"> <li>1. Відрегулювати (скоротити) трубку зволожувача для стікання води</li> </ol>



## БЕЗПЕКА НАВКОЛИШНЬОГО СЕРЕДОВИЩА. УТИЛІЗАЦІЯ

Ви можете допомогти в охороні навколишнього середовища! Будь ласка, дотримуйтесь місцевих правил: передавайте непрацююче електричне обладнання у відповідний центр утилізації відходів. Виробник залишає за собою право вносити зміни в технічні характеристики та дизайн виробів.



## ІНФОРМАЦІЯ ПРО ВИРОБНИКА

**Виробник:** Чжуншань Ньютопкен Трейдинг Корпорейшн Лімітед.

**Адреса:** Офіс 502, 5ф, Нанароуд 23, округ Шікі, Чжуншань, Гуандун, Китай.

**Імпортер:** (приймає претензії від споживача): ТОВ «Інвестком». Адреса: Україна, м. Київ, вул. Дорогожицька, 1.

Рекомендується зберігати в сухому прохолодному місці, уникати попадання прямого сонячного проміння. Умови гарантії та гарантійний термін дивіться у гарантійному талоні. Строк служби — 3 роки з дати виготовлення. З питань щодо сервісного обслуговування звертайтеся за телефоном гарячої лінії в Україні 0 (800) 501 643 (усі дзвінки зі стаціонарних телефонів в Україні безкоштовні) [ergo-ua.com](http://ergo-ua.com).

[www.ergo-ua.com](http://www.ergo-ua.com)



POWER ON YOUR ENERGY

**ИНСТРУКЦИЯ ПО ЭКСПЛУАТАЦИИ  
НАПОЛЬНОГО ВЕНТИЛЯТОРА  
С УВЛАЖНИТЕЛЕМ**

**FSM 1698**



# СОДЕРЖАНИЕ

	Ознакомление с продукцией _____	03
	Принцип работы _____	03
	Здоровое увлажнение _____	03
	Схема установки _____	04
	Структурная схема и основные технические характеристики _____	05
	Инструкция по использованию панели управления _____	05
	Инструкция по использованию пульта дистанционного управления _____	06
	Заливание воды _____	07
	Предостережения _____	08
	Очищение и техническое обслуживание _____	09
	Разрешение типовых проблем _____	10
	Безопасность окружающей среды. Утилизация _____	12
	Информация о производителе _____	12

(Прочитайте инструкцию перед эксплуатацией)

Благодарим за приобретение нашей продукции. Внимательно прочитайте инструкцию для получения полной информации о правильной эксплуатации.

## ОЗНАКОМЛЕНИЕ С ПРОДУКЦИЕЙ

Вентилятор с функцией увлажнения воздуха является простым в использовании и имеет уникальный и изящный внешний вид. Он состоит из ультразвукового увлажнителя, вращающегося вентилятора и светодиодного экрана. Функции этого устройства можно применять одновременно или по отдельности. В основном блоке есть лампочка голубого ночного подсвечивания. Вентилятор обеспечит охлаждение в горячее время года и увлажнение в засушливый период. Его можно применять во многих климатических условиях, особенно на территориях с засушливым климатом.

## ПРИНЦИП РАБОТЫ

Функция увлажнения: реализуется по принципу ультразвукового высокочастотного колебания, при котором происходит измельчение частиц воды на мельчайшие частицы, образуя холодный пар, который распространяется с помощью вращающихся лопастей, в результате чего воздух увлажняется.

Функция контроля влажности: на задней части корпуса этого вентилятора находится регулятор уровня влажности, с помощью потенциометра можно контролировать увлажненность воздуха и регулировать ее в соответствии со своими потребностями.

Функция отображения уровня воды: для этого используется датчик контроля уровня воды. При низком уровне воды трижды прозвучит звуковой сигнал, который будет означать прекращение работы функции увлажнения (индикатор нехватки воды на дисплее подсвечивается при отсутствии воды в резервуаре). Для включения функции увлажнения заполните резервуар водой.

## ЗДОРОВОЕ УВЛАЖНЕНИЕ

Засушливая среда вызывает обезвоживание организма.

Влажный воздух поддерживает жизнеспособность. Как известно, для хорошего самочувствия следует поддерживать уровень относительной влажности в пределах 45-65 %. Вентилятор с функцией ультразвукового увлажнения воздуха поможет достичь этого и создать комфортные условия.



## СХЕМА УСТАНОВКИ

(1) выпускной корпус  
увлажнителя

(2) передняя  
защитная решетка

(3) кольцо

(4) гайка крепления  
лопастей

(5) лопасти

(6) фиксатор

(7) задняя защитная решетка

(8) блок двигателя

(9) ручка регулирования

(10) основной блок

(11) подставка

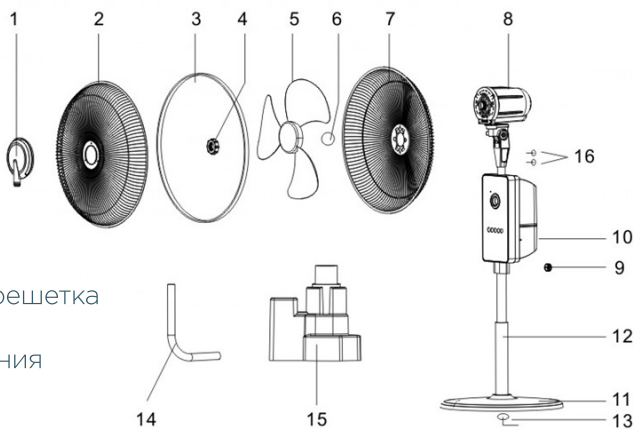
(12) железная стойка

(13) винт крепления подставки

(14) трубка увлажнителя

(15) отводная камера

(16) гайки



Установите согласно вышеуказанной схеме:

Шаг 1: вставьте железную стойку (№ 12) в подставку (№ 11) и закрутите подставку с помощью гайки крепления (№ 13)

Шаг 2: зафиксируйте двигатель (№ 8) двумя гайками (№ 16)

Шаг 3: вставьте корпус (№ 10) в железную стойку (№ 12) и зафиксируйте стойку с помощью винта (№ 9)

Шаг 4: прикрепите заднюю защитную решетку (№ 7) к блоку двигателя (№ 8) и закрутите фиксатор (№ 6)

Шаг 5: установите лопасти (№ 5) на моторный вал и закрутите гайку крепления (№ 4) против часовой стрелки

Шаг 6: открутите 3 гайки выпускного корпуса увлажнителя (№ 1), приложите его к передней защитной решетке (№ 2) и закрутите гайки

Шаг 7: соедините заднюю защитную решетку (№ 7) с кольцом (№ 3), закрепите с передней защитной решеткой (№ 2) и закрутите гайки.

Шаг 8: вставьте один конец трубки увлажнителя (№ 14) в выпускной корпус (№ 1) и прикрепите отводную камеру (№ 15) к основному блоку вентилятора (№ 10)

Примечание: обратите внимание, что длину трубки увлажнителя можно регулировать в соответствии с вашими потребностями. Помните, что вода должна стекать в отводную камеру, в противном случае прибор выйдет из строя.





## ОСНОВНЫЕ ТЕХНИЧЕСКИЕ ХАРАКТЕРИСТИКИ

Производитель оставляет за собой право вносить изменения в комплектацию, технические характеристики и дизайн изделия без предварительного уведомления.

Модель	FSM 1698
Номинальное напряжение	220 В
Номинальная частота	50 Гц
Мощность	50 Вт
Мощность увлажнения	30 Вт
Общая мощность	80 Вт
Степень увлажнения	240 мл/ч
Диаметр лопастей	400 мм
Объем резервуара	1200 мл



## ИНСТРУКЦИЯ ПО ИСПОЛЬЗОВАНИЮ ПАНЕЛИ УПРАВЛЕНИЯ





## ИНСТРУКЦИЯ ПО ИСПОЛЬЗОВАНИЮ ПУЛЬТА ДИСТАНЦИОННОГО УПРАВЛЕНИЯ



- Вставьте кабель питания в розетку, индикатор питания засветится. Вставьте 2 батареи в пульт дистанционного управления перед использованием. Направьте пульт на экран панели и нажмите соответствующую кнопку для запуска нужной вам функции.

## ЗАЛИВАНИЕ ВОДЫ

Вентилятор необходимо поставить на ровную поверхность, заливание воды в резервуар осуществлять таким образом:



Шаг 1: снимите резервуар, потянув его вверх, старайтесь не разлить при этом воду

Шаг 2: поверните резервуар нижней частью вверх

Шаг 3: снимите крышку резервуара как показано на изображении и залейте в чистую воду (желательно дистиллированную).

Шаг 4: закрутите крышку резервуара, переверните его и установите на основной блок.

- ON/SPEED

Нажмите один раз для запуска вентилятора, нажмите снова для выбора скорости. Выберите между скоростями 1, 2 и 3.

- SWING

Нажмите один раз, включится функция «swing» (Вращение), а вентилятор начнет вращаться на 180°. Во время вращения индикатор «swing» светится. Для остановки функции нажмите кнопку «swing» снова. Примечание: данная функция доступна для использования только с пульта.

- TIMING

Нажмите на эту кнопку для настройки времени работы вентилятора. Самый длительный период работы — 7 часов. Выберите 1 час/2 часа /4 часа, нажимая кнопку. Засветится соответствующий индикатор. На экране дисплея появится цифра, означающая выбранное время работы вентилятора.

РЕЖИМ: можно настроить два типа воздушного потока — естественный (natural) и для сна (sleeping)

- **NATURAL:** имитирует реальный воздушный поток с разной силой ветра.
- **SLEEPING:** предназначен для предупреждения сна в слишком холодном помещении. Вентилятор также имитирует естественные условия. Воздушный поток достигает средней силы через полчаса работы вентилятора. Еще через полчаса воздушный поток ослабевает. Вентилятор не перестает работать до завершения установленного времени.
- **SPRAYING:** активирует увлажнитель, засвечивает индикатор и начинает испарение воды. Применяется для охлаждения воздуха либо может использоваться отдельно для увлажнения воздуха (с функцией автоматического выключения в случае недостатка воды в резервуаре).
- **OFF:** выключает все функции.

Для пользования пультом дистанционного управления его необходимо навести на приемник. Если он не работает, проверьте исправность батарей и в случае необходимости замените их.

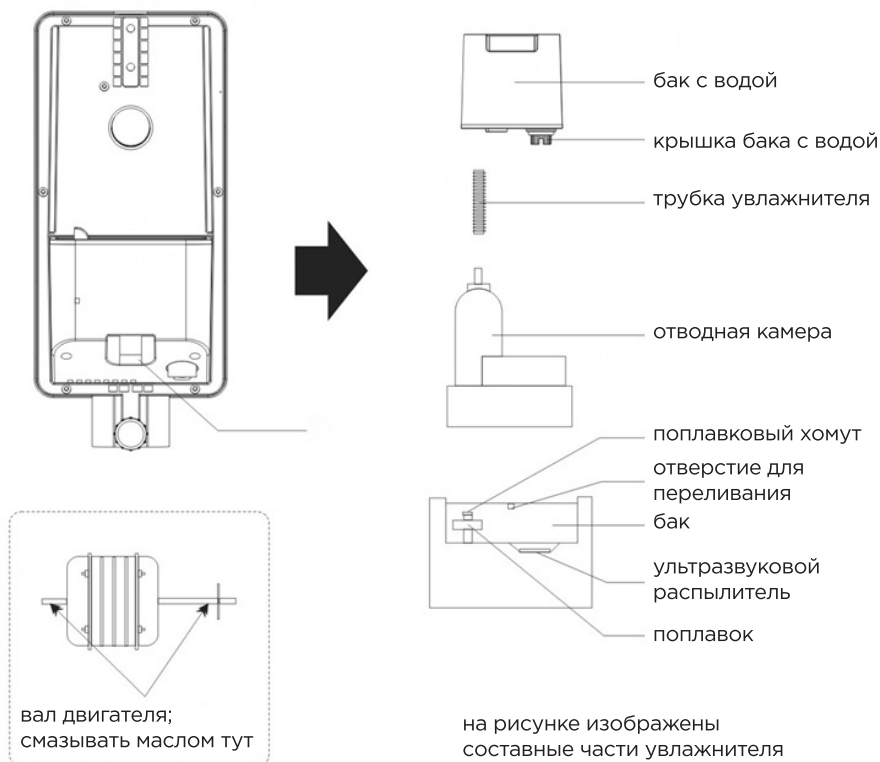
## ПРЕДОСТЕРЕЖЕНИЯ

- Для предупреждения поражения электрическим током используйте кабель питания без контакта с влажными вещами.
- Не касайтесь ультразвукового распылителя при включенном вентиляторе.
- Реле уровня воды автоматически выключит функцию увлажнения в случае недостатка воды.
- Держите мелкие вещи подальше от защитных решеток и корпуса увлажнителя.
- Отсоедините устройство перед его чисткой, перемещением или разборкой. Иначе вода может проникнуть внутрь, что вызовет повреждение устройства и может привести к поражению электрическим током.
- Температура воды, которая заливается в резервуар и бак распылителя, не должна превышать 40°C.
- Не кладите металлы и химические вещества в бак распылителя, поскольку это отрицательно повлияет на функцию увлажнения.
- Избегайте длительного влияния прямого воздушного потока на людей пожилого возраста, больных и детей.
- Используйте вентилятор в пределах номинального напряжения.
- В случае повреждения кабеля питания он должен быть заменен производителем или лицом с соответствующими профессиональными навыками.



## ОЧИСТКА И ТЕХНИЧЕСКОЕ ОБСЛУЖИВАНИЕ

- Выключите устройство и отсоедините кабель питания перед чисткой
- Чистите резервуар каждые две или три недели, а внутренний бак еженедельно
- Перед чисткой снимите резервуар, потом отсоедините парораспылительную насадку от распылителя. Отсоедините отводную камеру. Необходимость очистки резервуара зависит от уровня его загрязнения. Резервуар и отводную камеру можно мыть водой.
- Вылейте остаток воды и промойте бак моющим средством, вытрите насухо тканью.
- При большом количестве застоявшейся воды откройте водоотвод для стока воды
- Осуществляйте полную чистку вентилятора ежегодно, добавляйте 2-3 капли машинного масла для подшипников двигателя (см. ниже). При чистке вентилятора избегайте попадания жидкости в двигатель.
- Храните вентилятор в сухом прохладном месте.
- Перед извлечением защитных решеток вентилятора необходимо отсоединить прибор от источника питания.





## РАЗРЕШЕНИЕ ТИПОВЫХ ПРОБЛЕМ

Описание проблемы	Причины	Решение
1. Вентилятор включен, но не работает	<ol style="list-style-type: none"><li>1. Не запущен двигатель</li><li>2. Слишком низкое напряжение.</li><li>3. Заклинил вал двигателя</li><li>4. Поврежден выключатель электропитания</li><li>5. Плохо запаян конденсатор</li></ol>	<ol style="list-style-type: none"><li>1. Включить высокую скорость</li><li>2. Подключиться к необходимому номинальному напряжению</li><li>3. Нанести легкий удар для плавного хода двигателя либо направить для ремонта</li><li>4. Направить для ремонта (заменить на выключатель электропитания той же модели)</li><li>5. Проверить состояние сварки конденсатора либо заменить на аналогичный.</li></ol>
2. Заметна вибрация	<ol style="list-style-type: none"><li>1. Плохо установлена задняя защитная решетка.</li><li>2. Плохо закручена гайка крепления лопастей</li><li>3. Неустойчивые либо сломанные лопасти</li><li>4. Несбалансированные лопасти</li></ol>	<ol style="list-style-type: none"><li>1. Надлежащим образом закрепить решетку</li><li>2. Закрутить гайки</li><li>3. Заменить лопасти</li><li>4. Повернуть лопасти на 180° и после этого установить их</li></ol>
3. Распылитель работает надлежащим образом, но увлажнение не происходит	<ol style="list-style-type: none"><li>1. Резервуар содержит щелочную жидкость (вещество) — парфюмы, противомоскитные средства</li><li>2. Сломан резервуар или небольшие трещины вызывают наполнение поддона резервуара водой.</li></ol>	<ol style="list-style-type: none"><li>1. Повторно почистить резервуар, водораспылительную насадку и поддон резервуара</li><li>2. Вылить воду из поддона и заменить резервуар.</li></ol>
4. Не работает распылитель	<ol style="list-style-type: none"><li>1. Поплавковый уровень не плавает</li></ol>	<ol style="list-style-type: none"><li>1. Запустить его вручную</li></ol>
5. Индикатор светится, но отсутствует и воздушный поток, и увлажнение	<ol style="list-style-type: none"><li>1. Отъединилась розетка.</li><li>2. Выключено питание.</li></ol>	<ol style="list-style-type: none"><li>1. Подсоединить розетку</li><li>2. Включить питание</li></ol>

<p>6. Индикатор светится, идет воздушный поток, но увлажнение не происходит</p>	<ol style="list-style-type: none"> <li>1. Нет воды в резервуаре</li> <li>2. Распыление выключено.</li> <li>3. Не зажат зажим поплавкового уровнемера</li> </ol>	<ol style="list-style-type: none"> <li>1. Заполнить резервуар водой</li> <li>2. Нажать кнопку распыления</li> <li>3. Зажать зажим поплавкового уровнемера</li> </ol>
<p>7. Запах во время увлажнения</p>	<ol style="list-style-type: none"> <li>1. Запах новой продукции, который со временем исчезнет</li> <li>2. Внутренний резервуар не очищен</li> </ol>	<ol style="list-style-type: none"> <li>1. Открыть крышку резервуара, держать резервуар в темном, проветренном и сухом месте</li> <li>2. Заменить воду в резервуаре</li> </ol>
<p>8. Другие проблемы</p>	<ol style="list-style-type: none"> <li>1. Запах горелого от двигателя</li> <li>2. Металлические части вентилятора с поврежденной изоляцией</li> <li>3. Перегрев корпуса двигателя</li> <li>4. Неисправность заднего корпуса двигателя, повреждение деталей питания</li> </ol>	<ol style="list-style-type: none"> <li>1. Прекратить использование и направить для ремонта</li> <li>2. Прекратить использование и направить для ремонта</li> <li>3. Прекратить использование на определенный период времени</li> <li>4. Направить на ремонт для надлежащего монтажа перед использованием</li> </ol>
<p>9. Прекращение увлажнения, когда снижается напор вентилятора</p>	<ol style="list-style-type: none"> <li>1. Вода в трубке увлажнителя блокирует отверстие для увлажнения</li> </ol>	<ol style="list-style-type: none"> <li>1. Отрегулировать (укоротить) трубку увлажнителя для стекания воды</li> </ol>



## БЕЗОПАСНОСТЬ ОКРУЖАЮЩЕЙ СРЕДЫ. УТИЛИЗАЦИЯ

Вы можете помочь охране окружающей среды! Пожалуйста, соблюдайте местные правила: передавайте неработающее электрическое оборудование в соответствующий центр утилизации отходов. Производитель оставляет за собой право вносить изменения в технические характеристики и дизайн изделий.



## ИНФОРМАЦИЯ О ПРОИЗВОДИТЕЛЕ

**Производитель:** Чжуншань Ньютопкен Трейдинг Корпорейшн Лимитед.

**Адрес:** Офис 502, 5ф, Нанароуд 23, округ Шики, Чжуншань, Гуандун, Китай.

**Импортер:** (принимает претензии от потребителя): ООО «Инвестком».

Адрес: Украина, г. Киев, ул. Дорогожицкая, 1.

Рекомендуется хранить в сухом прохладном месте, избегать попадания прямых солнечных лучей. Условия гарантии и гарантийный срок смотрите в гарантийном талоне. Срок службы — 3 года с даты изготовления. По вопросам сервисного обслуживания обращайтесь по телефону горячей линии в Украине 0 (800) 501 643 (все звонки со стационарных телефонов в Украине бесплатны) [ergo-ua.com](http://ergo-ua.com).

[www.ergo-ua.com](http://www.ergo-ua.com)







POWER ON YOUR ENERGY

