

ergo

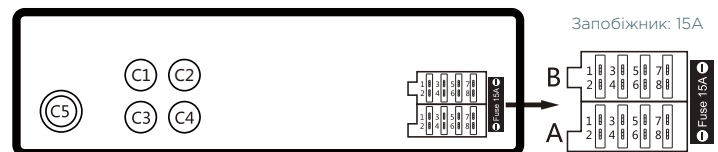
АВТОМАГНІТОЛА
ІНСТРУКЦІЯ З ЕКСПЛУАТАЦІЇ
AR-301RBT



Загальні поради перед встановленням

- Пристрій розроблений для використання у мережі живлення DC 12В з заземленням. Перед використанням пристрою обов'язково переконайтеся у тому, що ви під'єдали його до мережі живлення DC 12В з заземленням.
- Батареї, які не відповідають умовам використання пристрою, не повинні до нього під'єднуватися — це може призвести до пошкодження пристрою або короткого замикання у мережі.
- Під'єднуйте кабелі живлення відповідно до кольорового маркування роз'ємів та штекерів. Скористайтеся наведеною діаграмою, щоб правильно виконати усі підключення. Неправильне підключення пристрою може призвести до пошкодження пристрою або електросистеми автівки.
- Будьте уважні та переконайтеся у тому, що ви під'єдали штекер динаміків до відповідного роз'єму на корпусі автомагнітоли. В жодному разі не з'єднуйте лівий та правий канали аудіовиходу та не під'єднуйте динаміки до автомобілю напругу.
- Намагайтеся лишати вентиляційні отвори відкритими. Погана вентиляція пристрою може призвести до перегрівання та займання.
- Після завершення встановлення автомагнітоли та її увімкнення, натисніть кнопку СКИДАННЯ, яка знаходиться на передній панелі пристрою (для її натискання необхідно скористатися тонким предметом наприклад, голкою). Перезавантаження пристрою необхідне для встановлення базових налаштувань пристрою.

Схема підключень



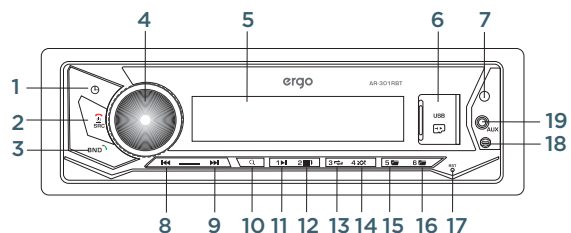
ПІДКЛЮЧЕННЯ ЖИВЛЕННЯ

- A1: Не підключається
- A2: Не підключається
- A3: Не підключається
- A4: Підключення до батареї +12 В, бекап пам'яті (Жовтий)
- A5: Активна антена (Бузковий)
- A6: Не підключається
- A7: Перемикач запалювання, +12 В (Червоний)
- A8: Заземлення (-) (Чорний)

ПІДКЛЮЧЕННЯ 4 ДИНАМІКІВ

- V1: Правий задній динамік + (Фіолетовий)
- V2: Правий задній динамік - (Фіолетовий/чорний)
- V3: Правий передній динамік + (Сірий)
- V4: Правий передній динамік - (Сірий/чорний)
- V5: Лівий передній динамік + (Білий)
- V6: Лівий передній динамік - (Білий/чорний)
- V7: Лівий задній динамік + (Зелений)
- V8: Лівий задній динамік - (Зелений/чорний)

- C1: Лівий задній аудіо вихід (Білий)
- C2: Лівий передній аудіо вихід (Білий)
- C3: Правий задній аудіо вихід (Червоний)
- C4: Правий передній аудіо вихід (Червоний)
- C5: Радіо антена

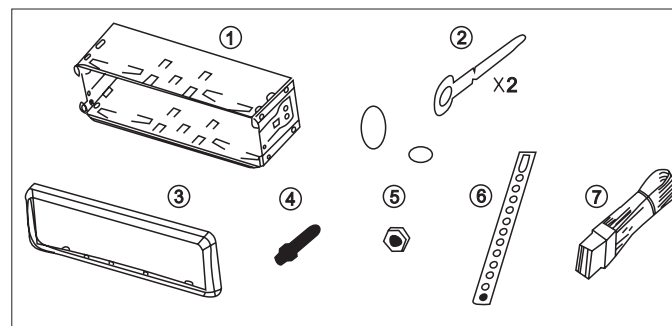


Елементи керування

1. Годинник
2. Увімкнення / Вимкнення / Зміна операційної моделі / Завершення дзвінка
3. Діапазон FM / Прийом дзвінка
4. Регулювання гучності / Управління меню
5. VA-LCD дисплей
6. USB / SD
7. Приймач дистанційного керування
8. Назад / Попередній трек
9. Вперед / Наступний трек
10. Пошук станції
11. 1 збережений радіо-канал / Відтворення / Пауза
12. 2 збережений радіо-канал / Вибір треку
13. 3 збережений радіо-канал / Повтор
14. 4 збережений радіо-канал / Випадкове відтворення
15. 5 збережений радіо-канал / Остання папка / x10 перехід назад
16. 6 збережений радіо-канал / Наступна папка / x10 перехід вперед
17. Скидання
18. Мікрофон
19. Вхід AUX

Встановлення

Комплектація (складові частини, які йдуть у комплекті постачання).



Інструкція зі встановлення:





Функція Bluetooth

Підготовка


Перед тим як використовувати функцію Bluetooth, впевніться, що мобільний телефон підтримує цю функцію.

З'єднання

1. На мобільному телефоні виберіть пункт Bluetooth (Будь ласка скористайтесь інструкцією до свого мобільного телефону для з'єднання). Із списку доступних пристроїв оберіть CAR BT.
2. Після вдалого з'єднання на дисплеї з'явиться піктограма Bluetooth.



Усунення несправностей

Несправності	Можлива причина/Рішення
Відсутнє живлення	<ul style="list-style-type: none"> • Перевірте індикатори та підключення. • Перевстановіть або замініть кабелі та підключення відповідно до інструкції.
Помилки на дисплеї, пристрій не реагує на натискання кнопок	<ul style="list-style-type: none"> • Натисніть кнопку Скидання .
Не вдається зловити жодну станцію	<ul style="list-style-type: none"> • Перевірте, чи підключена антена до роз'ємів пристрою. Правильно підключіть антену вашого автомобіля до пристрою.
Поганий сигнал прийому радіостанції	<ul style="list-style-type: none"> • Антена недостатньої довжини. Перевірте цілісність антени. Замініть пошкоджені антену. • Слабкий сигнал у цій місцевості. • Антена погано заземлена. Перевірте та добре заземліть антену.
Блимає індикатор стерео 	<ul style="list-style-type: none"> • Виконайте підлаштування радіохвилі. • Радіосигнал надто слабкий — перейдіть у режим моно.



Технічні характеристики

Передня панель: не знімається
 Живлення: 12 V (В) DC
 Макс. сила струму: 1,5 A (A)
 Макс. вихідна потужність (RMS): 4 канали x 40 W (Вт)
 Рамка/Кріплення (шахта): 1 DIN
 Роз'єм підключення: ISO
 Bluetooth: 4.0 (2,4 ГГц)
 Випромінювана потужність передавача: <20 дБм
 Підтримка: SD/USB до 32 Gb (ГБ) формат FAT32
 Підтримка форматів: MP3 (ID3 Tag), WMA
 Бітрейт: 64 - 320 kB/s (кбіт /с)
 Аудіо вхід: AUX (фронтальний) 3,5 mm (мм)
 Розмір упаковки: 215x188x85 mm (мм)
 Вага (нетто/брутто) : 940/ 1200 g (г)

FM-ТЮНЕР

Діапазон частот: 87,5 - 108 MHz (МГц)
 Чутливість: 22 dBuV (дБмкВ)
 Проміжна частота: 10 MHz (МГц)
 Частотний відгук: 20 Hz (Гц) - 20 kHz (кГц)
 Співвідношення сигнал / шум:> 85 dB (дБ)

Колір:

Передня панель: чорний
 Екран: кольоровий
 Підсвічування кнопок: RGB 7 кольорів

Матеріал корпусу: пластик, метал

Комплектація: автомагнітола, кріплення, кабель підключення, інструкція, гарантійний талон

Примітка: технічні характеристики та зовнішній вигляд пристрою може бути змінений без попереднього сповіщення користувача.

Справжнім, Шенчжень ДжейЕмСі Авто Текнолоджі Ко., Лтд. заявляє, що тип радіо-обладнання - автомагнітола ERGO AR-301RBT, відповідає Технічному регламенту радіообладнання. Повний текст декларації про відповідність доступний на веб-сайті за такою адресою: <https://certificates.yugcontract.ua>